



ООО «Завод «Световые Технологии»

Светильник OWP 255 ES1

ПАСПОРТ

### 1. Назначение

- 1.1. Светильник серии OWP, встраиваемый в ячеистый потолок типа «Армстронг» или монтируемый на поверхность потолка, с люминесцентными лампами (цоколь 2G11), укомплектованный блоком резервного питания, предназначен для освещения административно-общественных и производственных помещений с повышенными требованиями по пыле- и влаго- защите.
- 1.2. Светильник обеспечивает работу одной лампы при аварийном отключении питающего напряжения. Батарея поддерживает работу лампы не менее 1,5 часов в данном режиме. Поток лампы при этом составляет 5% от номинального.
- 1.3. Светильник соответствует требованиям безопасности ГОСТ Р МЭК 60598-2-2-99, ЭМС ГОСТ Р 51318-99.
- 1.3. Светильник выпускается в исполнении УХЛ2\* по ГОСТ 15150-69 (нижнее рабочее значение окружающего воздуха 0°C).
- 1.4. Светильник соответствует степени защиты IP54/54 по ГОСТ 14254-96.

### 2. Технические характеристики

2.1. Номинальная мощность, Вт	2 x 55
2.2. Частота тока, Гц	50
2.3. Номинальное напряжение сети, В	220
2.4. КПД, %	~60
2.5. Габаритные размеры, мм	
Длина	595
Ширина	595
Высота	95
2.6. Масса светильника, кг	≤ 9,2
2.7. Класс защиты от поражения электрическим током	I
2.8. Коэффициент мощности	≥ 0,96

### 3. Комплект поставки

Светильник (без ламп), шт.	1
Упаковка, шт.	1
Паспорт, шт.	1

### 4. Требования по технике безопасности

Установку, чистку и замену компонент светильника производить только при отключенном питании.

Светильник может быть установлен в подвесной потолок из нормально воспламеняемого материала при обеспечении воздушного промежутка между корпусом светильника и потолком ниши 2,5 см.

### 5. Состав изделия

Светильник состоит из корпуса белого цвета, на котором смонтированы электронный пускорегулирующий аппарат, аварийный блок с аккумуляторной батареей, проводка светильника, установлены патроны для люминесцентных ламп. В корпус вставлена зеркальная параболическая решетка из анодированного алюминия, прозрачное силикатное термостойкое стекло, закрепленное на корпусе винтами и уплотняемое резино-силиконовой прокладкой.

### 6. Правила эксплуатации

- 6.1. Эксплуатация светильника производится в соответствии с «Правилами технической эксплуатации электроустановок потребителей».
- 6.2. С распакованного светильника снять рассеиватель и стекло.
- 6.3. Провода питания подвести к светильнику через отверстие в корпусе и подключить к клеммной колодке в соответствии с указанной полярностью на клеммы L1, N1.
- 6.4. Подключить к контактным зажимам L2, N2 питающие провода, обеспечивающие непрерывный заряд батареи.
- 6.5. Светильник установить на рейки потолка или зафиксировать в заранее подготовленных отверстиях опорной поверхности (4 отверстия 500x500 мм).
- 6.6. Вставить люминесцентные лампы.
- 6.7. Установить отражатель, закрепить стекло четырьмя винтами, не допуская перекосов.
- 6.8. Загрязненное стекло рекомендуется протирать мягкой тканью без применения абразивных чистящих средств.

## 7. Свидетельство о приемке

Светильник соответствует ТУ 3461-001-44919750-07 и признан годным к эксплуатации.

Дата выпуска \_\_\_\_\_

Контролер ОТК \_\_\_\_\_

Светильник сертифицирован.

## 8. Гарантийные обязательства

8.1. Завод - изготовитель обязуется безвозмездно отремонтировать или заменить светильник, вышедший из строя не по вине покупателя в условиях нормальной эксплуатации, в течение гарантийного срока.

8.2. Гарантийный срок – 36 месяцев со дня изготовления светильника.

8.3. Срок службы светильников в нормальных климатических условиях при соблюдении правил монтажа и эксплуатации составляет:

8 лет – для светильников, корпус и/или оптическая часть (рассеиватель) которых изготовлены из полимерных материалов;

10 лет – для остальных светильников.

8.4. Выход из строя люминесцентных ламп браком не является.

Адрес завода-изготовителя: 390010, г. Рязань, ул. Магистральная, д.11-а.

Дата продажи \_\_\_\_\_

Штамп магазина \_\_\_\_\_



Lighting Technologies Plant, LLC

OWP 255 ES1 Luminaire

MANUFACTURER'S CERTIFICATE

### 1. Function

1.1. OWP series luminaire, suitable for fitting into cell ceilings of Armstrong type or mounted on ceiling surface, with fluorescent lamps (2G11 base), equipped with a battery pack, is designed to provide lighting in public administrative spaces and production facilities with increased requirements to dust and humidity protection.

1.2. The luminaire can operate in one-lamp work mode in an emergency power-off situation. The battery provides power for the luminaire for not less than 1.5 hours in this mode. Light flux of the lamp in this case is 5% of design.

1.3. The luminaire complies with safety requirements GOST R IEC 60598-2-2-99, EMC GOST R 51318-99.

1.3. The luminaire is manufactured as УХЛ2\* according to GOST 15150-69 (lowest operating temperature of surrounding air 0°C).

1.4. The luminaire has IP54/54 protection rate according to GOST 14254-96.

### 2. Specifications

2.1. Rated power, W	2 x 55
2.2. Current frequency, Hz	50
2.3. Rated circuit voltage, V	220
2.4. Efficiency, %	~60
2.5. Overall dimensions, mm	
Length	595
Width	595
Height	95
2.6. Luminaire weight, kg	≤ 9,2
2.7. Electric shock protection class	I
2.8. Power Factor	≥ 0,96

### 3. Delivery set

Luminaire (lamps not included), pc.	1
Packaging, pc.	1
Manufacturer's certificate, pc.	1

### 4. Safety requirements

Installation, cleaning and replacement of luminaire elements must be done only when the power is off.

Luminaire can be built into a suspended ceiling made from materials with normal combustibility with the air gap between the luminaire and the ceiling niche – 2.5 cm.

### 5. Device components

The luminaire consists of a white housing, wherein are mounted electronic control gear, emergency unit with an accumulator battery, luminaire wiring, fluorescent lamp sockets. Into the housing is inserted a mirror-like parabolic louver from anodized aluminum, transparent tempered silicate glass, fixed on the housing with the help of screws and sealed with rubber-silicone lining.

RUS Данный паспорт доступен для скачивания на сайте [www.ltcompany.com](http://www.ltcompany.com) в разделе «ПРОДУКЦИЯ»

ENG You are welcome to download the passport in the PRODUCT section on our web-site [www.ltcompany.com](http://www.ltcompany.com)

KAZ Бұл төлқұжаты сіз [www.ltcompany.com](http://www.ltcompany.com) сайтынан, «ӨНІМДЕР» бөлімінен жүктеп аласыз

BLR Дадзены пашпарт даступны для запампоўкі на сайце [www.ltcompany.com](http://www.ltcompany.com) ў раздзеле «ПРАДУКЦЫЯ»

UKR Электронна версія паспорту доступна на сайті [www.ltcompany.com](http://www.ltcompany.com) в розділі «ПРОДУКЦІЯ»

## 6. Operation instructions

- 6.1. The luminaire must be used according to the "Rules for technical operation of electrical installations for consumers".
- 6.2. Take off diffuser and glass from the unpacked luminaire.
- 6.3. Pull feed wires to the luminaire through the housing hole and connect them to the terminal block according to specified polarity of the terminals L1, N1.
- 6.4. Connect to terminal clamps L2, N2 feed wires that provide battery float charging.
- 6.5. Install luminaire on ceiling racks and fix it in pre-prepared holes of support surface (4 holes 500x500 mm).
- 6.6. Install fluorescent lamps.
- 6.7. Install the reflector, fix the glass with the help of four screws, avoiding any slanting.
- 6.8. It is recommended to clean dirty glass with soft cloth without using abrasive cleaners.

## 7. Acceptance certificate

The luminaire conforms to technical specifications TU 3461-001-44919750-07 and has been approved for use.

Date manufactured \_\_\_\_\_

QCD inspector \_\_\_\_\_

Luminaire is certified.

## 8. Warranty obligations

- 8.1. Manufacturing plant undertakes to fix or replace free of charge the luminaire that failed, when such failure was not at user's fault and under normal conditions of use during the term of warranty.
- 8.2. Warranty period – 36 months from the luminaire manufacturing date.
- 8.3. Service life of luminaires under normal climate conditions and compliance with installation and operation instructions is:  
8 years – for luminaires with housing and/or optical part (diffuser) made from polymer material;  
10 years – for other luminaires.
- 8.4. Fluorescent lamp failure is not considered a manufacturing defect.

Manufacturing plant address: 390010, Ryazan, Magistralnaya St., building 11-a.

Date of sale \_\_\_\_\_

Store stamp \_\_\_\_\_



**ЖШҚ «Зауыт «Световые Технологии»**

**OWP 255 ES1 шырағы**

**ҚҰЖАТЫ**

### 1. Міндеті

- 1.1. OWP топтамадағы «Армстронг» тәрізді ұяшықты төбеге құралатын немесе төбенің бетіне монтаждалатын цоколі 2G11 түтік тәрізді нұршаммен, шырақ резервтік қуат блогымен жасақталған және шаң және ылғалдыққа қарсы қорғауға талаптары жоғары әкімшілік-қоғамдық, өндірістік ғимараттарды жарықтандыруға арналған.
- 1.2. Қуат кернеудің апаттық өшу жағдайда шырақ бір шамның жұмысын қамтамасыз етеді. Батарея бұл режимде шамның жұмыс істеуін 1,5 сағаттан кем емес үзбейді. Бұл жағдайда шамның ағыны атаулыдан 5% құрайды.
- 1.3. Шырақ МЕМСТ Р МЭК 60598-2-2-99, ЭМУ МЕМСТ Р 51318-99 қауіпсіздік талаптарына сәйкес.
- 1.4. МЕМСТ 15150-69 бойынша ҚСК4 орындауымен шығарылады.
- 1.5. Шырақ МЕМСТ 14254-96 бойынша IP54/54 қорғаныс деңгейіне сәйкес.

### 2. Техникалық сипаттамалар

2.1. Атаулы қуат, Вт	2 x 55
2.2. Тоқ жиілігі, Гц	50
2.3. Желінің атаулы кернеуі, В	220
2.4. ПӘК, %	~60
2.5. Габариттік өлшемдер, мм	
ұзындығы	595
ені	595
биіктігі	95
2.6. Шырақ салмағы, кг	≤ 9,2
2.7. Электр қуатынан зақымданудан қорғау тобы	I
2.8. Қуат коэффициенті	≥0,96

RUS Данный паспорт доступен для скачивания на сайте [www.ltcompany.com](http://www.ltcompany.com) в разделе «ПРОДУКЦИЯ»

ENG You are welcome to download the passport in the PRODUCT section on our web-site [www.ltcompany.com](http://www.ltcompany.com)

KAZ Бұл төлқұжаты сіз [www.ltcompany.com](http://www.ltcompany.com) сайтынан, «ӨНІМДЕР» бөлімінен жүктеп аласыз

BLR Дадзены пашпарт даступны для запампоўкі на сайце [www.ltcompany.com](http://www.ltcompany.com) ў раздзеле «ПРАДУКЦЫЯ»

UKR Электронна версія паспорту доступна на сайті [www.ltcompany.com](http://www.ltcompany.com) в розділі «ПРОДУКЦІЯ»

### 3. Жеткізілім жинақтамасы

Шырақ (шамсыз), дана.	1
Бума, дана	1
Құжаты, дана	1

### 4. Қауіпсіздік техникаға талаптар

Шырақтың орнатуын, тазалауын, компоненттерді ауыстыру жұмыстарын тек қуат көзі өшірілген кезде жасау.

Шырақ жанғыштығы орташа материалдан жасалған аспалы төбеге орнатылса болады. Ұяшық төбе мен шырақ тұрқысының арасындағы 2,5 см қажетті ара қашықтығын қамтамасыз ету қажет.

### 5. Бұйым құрамы

Шырақ ақ түсті тұрқыдан тұрады. Тұрқының үстінде дросселдер, аккумуляторлық батареямен апаттық блогы орналасқан, стартерлер және нұршамдарға арналған патрондар орнатылған. Тұрқының ішіне анодталған алюминийден жасалған параболалы тор және резіңке-силикондық аралықпен нығайтылған және тұрқыға бұрандамалар арқылы бекітілетін мөлдік термалық өндеуден өткен өйнек орнатылған.

### 6. Пайдалану және орнату ережелері

1. Шырақты пайдалану жұмыстары «Тұтынушылар тарапынан электр құндырғыны техникалық пайдалану ережелерімен» сәйкес өткізіледі.
2. Бумасы шешілген шырақтың шашыратқышын шешу, тұрқыны төбенің төрткілдештеріне орнату.
3. Қуат сымдарын тұрқыдағы тесік арқылы өткізу және клеммада көрсетілген L1, N1 кереғарлыққа сәйкес клеммалық қалыпқа қосу.
4. Батареяның зарядталуын қамтамасыз ететін сымдарды жанасқан L2, N2 қысқыштарға қосу.
5. Шырақты төбе төрткілдештеріне орнату немесе алдын ала дайындалған тірек бетіндегі ұяшықтарға (500x500 мм көлемінде 4 тесік) қондыру.
6. Нұршамдарды қондыру.
7. Шашыратқышты төрт бұранда арқылы қисайып кетудің алдын алып, жиекке бекіту.
8. Ластанған шашыратқышты ешқандай жууға арналған қоспаларсыз жұмсақ шүберекпен сұрту қажет.

### 7. Қабылдау туралы куәлік

Шырақ ТУ 3461-001-44919750-07 –ға сәйкес және қолдануға жарамды болып табылды

Шығару күні \_\_\_\_\_

Бақылаушы \_\_\_\_\_

Шырақ сертификатталған.

### 8. Кепілдікті міндеттеме

1. Өндіруші-зауыт қалыпты қолдану жағдайда және сатып алушының кесірісіз істен шыққан шырақтарды кепілдік мерзімінде ақысыз жөндеуге немесе ауыстыруға міндетті.
  2. Кепілдік мерзімі – шырақты шығарған күнінен бастап 36 ай.
- Қалыпты климаттық жағдайда, сонымен қатар орнату, қолдану ережелері сақталса, шырақтардың қызмет мерзімі:
- 8 жыл – тұрқысы және/немесе оптикалық бөлігі (шағылдырғышы) полимерден жасалған шырақтар үшін;
  - 10 жыл – басқа шырақтар үшін.
4. Стартер немесе нұршамның істен шығуы ақау деп саналмайды.

Өндіруші-зауыттың мекен-жайы : 390010, Рязань қаласы, Магистральная көш. 11-а.

Сату күні \_\_\_\_\_

Дүкен мөртанбасы \_\_\_\_\_



**ТАА «Завод «Светлавыя Тэхналогіі»**

**Свяцільнік OWP 255 ES1**

**ПАШПАРТ**

#### 1. Прызначэнне

1. Свяцільнік серыі OWP, убудоваваны ў якасцю столу тыпу «Армстранг» або маніруемы на паверхню столі, з люмінесцэнтнымі лямпамі (цокаль 2G11), укамплектаваны блокам рэзервовага сілкавання, ужываецца для асвятлення адміністрацыйна-грамадскіх і вытворчых памяшканняў з павышанымі патрабаваннямі да аховы ад пылу і вільгаці.
2. Свяцільнік забяспечвае працу адной лямпы пры аварыйным адключэнні сілкавання. Батарея падтрымлівае працу лямпы не менш за 1,5 гадзіны ў дадзеным рэжыме. Паток лямпы пры гэтым складае 5% ад намінальнага значэння.
3. Свяцільнік адпавядае патрабаванням бяспекі дзяржаўнага стандарта Расійскай Федэрацыі ГОСТ Р МЭК 60598-2-2-99 і ЭМС ГОСТ Р 51318-99.
3. Свяцільнік выпускаецца ў выкананні УХЛ2\* паводле дзяржаўнага стандарту ГОСТ 15150-69 (ніжняя працоўнае значэнне тэмпературы навакольнага паветра 0°C).
4. Свяцільнік адпавядае ступені аховы IP54/54 паводле дзяржаўнага стандарту ГОСТ 14254-96.

#### 2.Тэхнічныя характарыстыкі

1. Намінальная магутнасць, Вт 2 x 55

RUS Данный паспорт доступен для скачивания на сайте [www.ltcompany.com](http://www.ltcompany.com) в разделе «ПРОДУКЦИЯ»

ENG You are welcome to download the passport in the PRODUCT section on our web-site [www.ltcompany.com](http://www.ltcompany.com)

KAZ Бұл төлқұжаты сіз [www.ltcompany.com](http://www.ltcompany.com) сайтынан, «ӨНІМДЕР» бөлімінен жүктеп аласыз

BLR Дадзены пашпарт даступны для заапаўкуі на сайце [www.ltcompany.com](http://www.ltcompany.com) ў раздзеле «ПРАДУКЦЫЯ»

UKR Электронна версія паспорту доступна на сайті [www.ltcompany.com](http://www.ltcompany.com) в розділі «ПРОДУКЦІЯ»

2.2. Частата току, Гц	50
2.3. Наминальнае напружанне сеткі, В220	
2.4. ККДз, %	~60
2.5. Габарытныя памеры, мм	
Даўжыня	595
Шырыня	595
Вышыня	95
2.6. Маса свяцільніка, кг	≤ 9,2
2.7. Клас аховы ад паражэння электрычным токам	I
2.8. Кэфіцыент магутнасці	≥ 0,96

### 3. Камплект пастаўкі

Свяцільнік (без ламп), шт.	1
Упакоўка, шт.	1
Пашпарт, шт.	1

### 4. Патрабаванні па тэхніцы бяспекі

Устаноўку, чыстку і замену кампанент свяцільніка праводзіць толькі пры адключаным сілкаванні.

Свяцільнік можа быць устаноўлены ў падвясную стую з нармальна запальваемага матэрыялу пры забеспячэнні паветранага прамежка паміж корпусам свяцільніка і стаячай нішай 2,5 см.

### 5. Склад вырабу

Свяцільнік складаецца з корпуса белага колеру, на якім зманціраваны электронны пускарэгулюючы апарат, аварыйны блок з акумулятарнай батарэяй, праводка свяцільніка, устаноўлены патроны для люмінесцэнтных ламп. У корпус устаўлена люстраная парабалічная рашотка з анадыванага алюмінію, празрыстае сілікатнае тэмпераванае шкло, замацаванае на корпусе шрубамі і ўмацоўваемае гума-сіліконавай пракладкай.

### 6. Правілы эксплуатацыі

1. Эксплуатацыя свяцільніка ажыццяўляецца ў адпаведнасці з «Правіламі тэхнічнай эксплуатацыі электраўстаноўак карыстальнікаў».
2. З распакаванага свяцільніка зняць рассейвальнік і шкло.
3. Правады сілкавання падвесці да свяцільніка праз адтуліну ў корпусе і падключыць да клемнай калодкі ў адпаведнасці з указанай палярнасцю на клеммы L1, N1.
4. Падключыць да кантактных сіскачоў L2, N2 сілкуючыя праводы, якія забяспечваюць бесперапынны зарад батарэі.
5. Свяцільнік устанавіць на рэйкі сталі або зафіксаваць у папярэдне падрыхтаваных адтулінах апорнай паверхні (4 адтуліны 500x500 мм).
6. Устаіць люмінесцэнтныя лампы.
7. Устанавіць адбівальнік, замацаваць шкло чатырма шрубамі, не дапушчаючы перакосаў.
8. Забруджанае шкло рэкамендуецца праціраць мяккім рызём без прымянення абразіўных чысцячых сродкаў.

### 7. Пасведчанне аб прыёмцы

Свяцільнік адпавядае ТУ 3461-001-44919750-07 і прызнаны годным да эксплуатацыі.

Дата выпуску \_\_\_\_\_

Кантралёр АТК \_\_\_\_\_

Свяцільнік сертыфікаваны.

### 8. Гарантыйныя абавязальствы

1. Завод – вытворца абавязуецца бясплатна адрамантаваць ці замяніць свяцільнік, які выйшаў са строю не па віне пакупніка ва ўмовах нармальнай эксплуатацыі, на працягу гарантыйнага тэрміну.
2. Гарантыйны тэрмін – 36 месяцаў з дня вырабу свяцільніка.
3. Тэрмін службы свяцільніка ў нармальных кліматычных умовах пры захаванні правілаў мантажу і эксплуатацыі складае:  
8 гадоў – для свяцільнікаў, корпус і/ці аптычная частка (рассейвальнік) якіх выраблены з палімерных матэрыялаў;  
10 гадоў – для астатніх свяцільнікаў.
4. Выхад са строю люмінесцэнтных ламп бракам не з'яўляецца.

Адрас завода-вытворцы: 390010, г. Рязань, вул. Магістральная, д.11-а.

Дата продажу \_\_\_\_\_

Штамп крамы \_\_\_\_\_



ТОВ «Завод «Світлові технології»

Світильник OWP 255 ES1

ПАСПОРТ

### 1. Призначення

- 1.1. Світильник серії OWP, вионтований в комірчасту стелю типу «Армстронг» або монтуємий на поверхню стелі, з люмінесцентними лампами (цоколь 2G11), укомплектований блоком резервного живлення, призначений для освітлення адміністративно-громадських та виробничих приміщень з підвищеними вимогами щодо пило- і волого- захисту.
- 1.2. Світильник забезпечує роботу однієї лампи при аварійному відключенні напруги живлення. Батарея підтримує роботу лампи не менше 1,5 годин на даному режимі. Потік лампи при цьому становить 5% від номінального.
- 1.3. Світильник відповідає вимогам безпеки ДСТУ ІЕС 60598-2-2-99, EMC за ДСТУ CISPR 51318-99.
- 1.3. Світильник випускається у виконанні УХЛ2\* за ДСТУ 15150-69 (нижче робоче значення навколишнього повітря 0°C).
- 1.4. Світильник відповідає ступеню захисту IP54/54 за ДСТУ 14254-96.

### 2. Технічні характеристики

2.1. Номінальна потужність, Вт	2 x 55
2.2. Частота струму, Гц	50
2.3. Номінальна напруга мережі, В	220
2.4. ККД, %	~ 60
2.5. Габаритні розміри, мм	
Довжина	595
Ширина	595
Висота	95
2.6. Вага світильника, кг	≤ 9,2
2.7. Клас захисту від ураження електричним струмом	I
2.8. Коефіцієнт потужності	≥ 0,96

### 3. Комплект поставки

Світильник (без ламп), шт.	1
Упаковка, шт.	1
Паспорт, шт.	1

### 4. Вимоги з техніки безпеки

Установку, чистку та заміну компонентів світильника проводити тільки при відключеному живленні.

Світильник може бути встановлений в підвісну стелю виготовлену з нормально займистого матеріалу при забезпеченні повітряного проміжку між корпусом світильника і стелею ніші 2,5 см.

### 5. Склад виробу

Світильник складається з корпусу білого кольору, на якому змонтовані електронний пускорегулювальний апарат, аварійний блок з акумуляторною батареєю, проводка світильника, встановлені патрони для люмінесцентних ламп. В корпус вставлений розсіювач з матового темперованого скла, закріплений на корпусі гвинтами і ущільнений гумово-силіконовою прокладкою.

### 6. Правила експлуатації

- 6.1. Експлуатація світильника проводиться відповідно до "Правил технічної експлуатації електроустановок споживачів".
- 6.2. З розпакованого світильника зняти розсіювач і скло.
- 6.3. Проводи живлення підвести до світильника через отвір в корпусі і підключити до клемної колодки відповідно з вказаною полярністю на клеми L1, N1.
- 6.4. Підключити до контактних затискачів L2, N2 проводи живлення, що забезпечують безперервний заряд батареї.
- 6.5. Світильник встановити на рейки стелі або зафіксувати в заздалегідь підготовлених отворах опорної поверхні (4 отвори 500x500 мм).
- 6.6. Вставити люмінесцентні лампи.
- 6.7. Встановити відбивач, закріпити скло чотирма гвинтами, не допускаючи перекосів.
- 6.8. Забруднене скло рекомендується протирати м'якою тканиною без застосування абразивних засобів для чищення.

### 7. Свідоцтво про приймання

Світильник відповідає ТУ 3461-001-44919750-07 і визнаний придатним до експлуатації.

Дата випуску

Контролер ВТК \_\_\_\_\_

Світильник сертифікований.

## 8. Гарантійні зобов'язання

8.1. Завод - виробник зобов'язується безкоштовно відремонтувати або замінити світильник, що вийшов з ладу не з вини покупця в умовах нормальної експлуатації, протягом гарантійного терміну.

8.2. Гарантійний термін - 36 місяців з дня виготовлення світильника.

8.3. Термін служби світильників у нормальних кліматичних умовах при дотриманні правил монтажу та експлуатації складає:

8 років - для світильників, корпус і / або оптична частина (розсіювач) яких виготовлені з полімерних матеріалів;

10 років - для решти світильників.

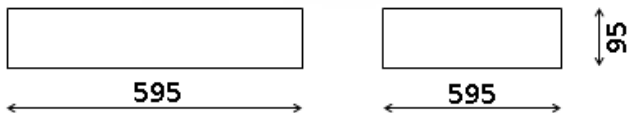
8.4. Вихід з ладу люмінесцентних ламп браком світильника не вважається.

Адреса заводу-виробника: 390010, м. Рязань, вул. Магістральна, буд.11-а.

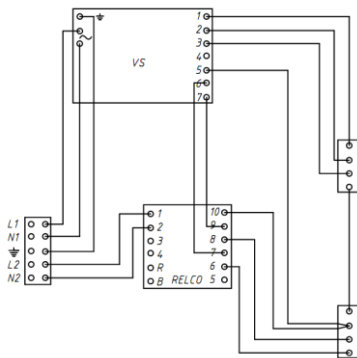
Дата продажу \_\_\_\_\_

Штамп магазину \_\_\_\_\_

### Габариты светильника (мм)



### Схема светильника



RUS

ENG

KAZ

BLR

UKR

RUS	ENG	KAZ	BLR	UKR
Габаритные размеры светильника:	Overall dimensions	Шырақтың габариттік өлшемдері:	Габарытныя памеры свяцільніка:	Габаритні розміри світильника:
Схемы электрических соединений	Connection diagram	Електр жалғау үлгісі	Схемы електричных злучэнняў	Схеми електричних з'єднань