

**D-SERIES DRM**  
**DRM570024**

**Weidmüller Interface GmbH & Co. KG**  
 Klingenbergstraße 16  
 D-32758 Detmold  
 Germany  
 Fon: +49 5231 14-0  
 Fax: +49 5231 14-292083  
 www.weidmueller.com



Реле из семейства D-SERIES DRM.

- 2 или 4 переключ. контакта
- Компактная конструкция
- Широкий диапазон напряжения катушки
- Опциональная кнопка проверки (перем. ток — красная, пост. ток — синяя)
- Опционально со встроенным индикатором состояния (перем. ток — красный / пост. ток — зеленый) и/или безынерционным диодом

**Общие данные заказа**

Тип	DRM570024
Номер для заказа	<a href="#">7760056079</a>
Исполнение	D-SERIES DRM, Реле, Количество контактов: 4, Переключающий контакт, AgNi, тонкое золочение 0,15, Номинальное напряжение: 24 В DC, Ток: 5 А, Втычное соединение
GTIN (EAN)	4032248855124
Норма упаковки (VPE)	20 штук

**D-SERIES DRM**  
**DRM570024**

**Weidmüller Interface GmbH & Co. KG**  
 Klingenbergstraße 16  
 D-32758 Detmold  
 Germany  
 Fon: +49 5231 14-0  
 Fax: +49 5231 14-292083  
 www.weidmueller.com

**Технические данные****Размеры и массы**

Ширина	21,5 mm	Высота	28 mm
Глубина	36 mm	Масса нетто	35,65 g

**Температуры**

Влажность	35...85 % отн. влажности, без появления конденсата	Рабочая температура	-40 °C...60 °C
Температура хранения	-40 °C...70 °C		

**Вход**

Номинальное напряжение	24 В DC	Номинальный ток, DC	36,9 мА
Мощность удержания	0,9 Вт	Напряжение срабатывания / отпускания, тип.	18 В / 2,4 В DC
Сопrotивление катушки	630 Ω ± 10 %	Индикация состояния	Механический

**Выход**

Номинальное напряжение переключения	250 В AC	Макс. коммутируемое напряжение, AC	250 В
Ток	5 А	Переключающая способность перем. напряжения (резистивная), макс.	1250 VA
Переключающая способность пост. напряжения (резистивная), макс.	120 W @ 24 В	Задержка включения	< 20 мс
Задержка выключения	< 20 мс	Мин. коммутационная способность	12 В / 10 мА
Макс. частота коммутации при номинальной нагрузке	0,1 Hz		

**Данные о контактах**

Количество контактов	4	Исполнение, контакт	Переключающий контакт
Материал контакта	AgNi, тонкое золочение 0,15	Срок службы	20*10 <sup>6</sup> коммутаций
Сопrotивление контакта	≤ 50 mΩ		

**Общие данные**

Класс пожаростойкости UL 94	V-0
-----------------------------	-----

**Координация изоляции**

Номинальное напряжение	250 В	Расстояние утечки и разделительное расстояние (вход – выход)	≥ 5,5 мм
Диэлектрическая прочность (вход – выход)	1,8 кВ <sub>действ.</sub> / 1 мин.	Диэлектрическая прочность смежных контактов	1 кV <sub>eff</sub> / 1 min
Диэлектрическая прочность открытого контакта	1 кV <sub>eff</sub> / 1 min	Импульсное перенапряжение, до	6 кВ (1,2/50 мкс)
Вид защиты	IP 20	Степень загрязнения	2
Категория перенапряжения	III		

**Дополнительные сведения о сертификатах / стандартах**

Сертификат № (сURus)	E312083
----------------------	---------

**D-SERIES DRM**  
**DRM570024****Weidmüller Interface GmbH & Co. KG**  
Klingenbergstraße 16  
D-32758 Detmold  
Germany  
Fon: +49 5231 14-0  
Fax: +49 5231 14-292083  
www.weidmueller.com**Технические данные****Размеры**

Метод проводного соединения      Втычное соединение

**Классификация**

ETIM 5.0	EC001437	ETIM 6.0	EC001437
ETIM30	EC001437	eClass 6.2	27-37-16-01
eClass 7.1	27-37-16-01	eClass 8.1	27-37-16-01
eClass 9.0	27-37-16-01		

**Сертификаты**

Сертификаты



ROHS      Соответствовать

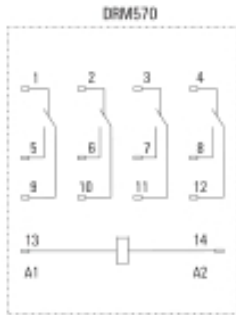
**Загрузка**Декларация соответствия      [K5500215.pdf](#)

**D-SERIES DRM**  
**DRM570024**

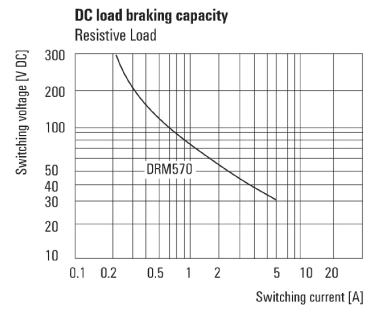
**Weidmüller Interface GmbH & Co. KG**  
Klingenbergstraße 16  
D-32758 Detmold  
Germany  
Fon: +49 5231 14-0  
Fax: +49 5231 14-292083  
www.weidmuller.com

**Изображения**

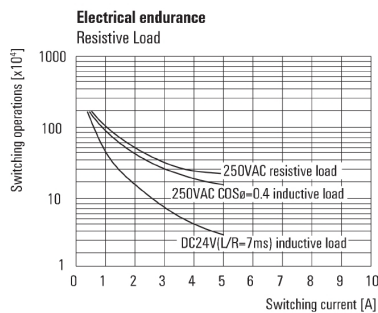
**Схема соединений**



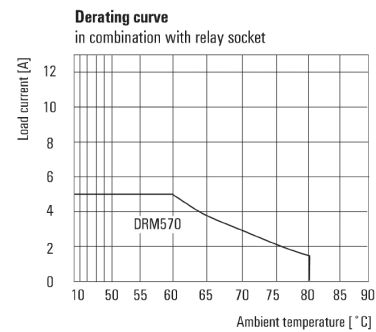
**Кривая предельной нагрузки пост. тока**



**Срок службы электрики**

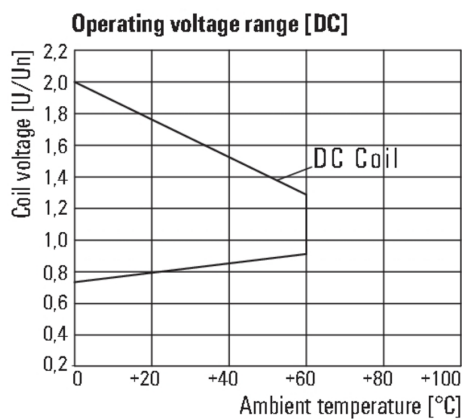


**Кривая ухудшения параметров**

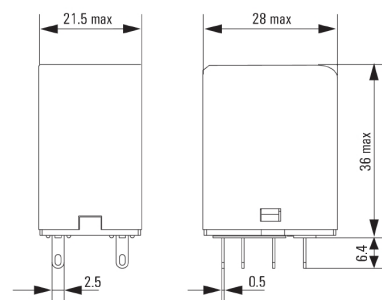


Реле в сочетании с основанием

**Диапазон рабочего напряжения пост. тока**



**Габаритный чертеж**



**D-SERIES DRM**  
**DRM570024**

**Weidmüller Interface GmbH & Co. KG**  
Klingenbergstraße 16  
D-32758 Detmold  
Germany  
Fon: +49 5231 14-0  
Fax: +49 5231 14-292083  
www.weidmueller.com

**Изображения**

**Типы кодов**

Type code		DRM					
Type	DRM						
Type of construction	570	4 change over contact					
Coil voltage	012	12 V DC	524	24 V AC			
	024	24 V DC	548	48 V AC			
	048	48 V DC	615	115 V AC			
	110	110 V DC	730	230 V AC			
	220	220 V DC					
LED	L (Red for AC coil; green for DC coil)						
Test lever	T (Red for AC coil; green for DC coil)						
Suppressor diode	D						