

SC&T

РУКОВОДСТВО ПО ЭКСПЛУАТАЦИИ

Распределитель (4 входа - 8 выходов)
видеосигналов HDTV/AMD/HDCVI

CD408HD



Прежде чем приступить к эксплуатации изделия
внимательно прочтите настоящее руководство

www.smartcable.ru

Оглавление

1.	Назначение	2
2.	Комплектация*	2
3.	Особенности оборудования	2
4.	Внешний вид	3
5.	Разъемы и индикаторы	3
6.	Схема подключения	4
7.	Режимы работы «Видео разветвитель» и «Видео+UTC»	5
8.	Технические характеристики*	6
9.	Гарантийные условия	6

Назначение

Распределитель CD408HD предназначен разветвления 4-х видеосигналов форматов AHD/HDCVI/HDTVI/960H/CVBS (NTSC, PAL) на 8 видеосигналов на выходе. Поддержка технологии UTC.

Комплектация*

1. CD408HD – 1шт.
2. Блок питания (DC12V, 500mA) - 1шт.
3. Руководство по эксплуатации – 1 шт.
4. Упаковка – 1 шт.

Особенности оборудования

- Каждый из 4-х видеосигналов на входе разветвляется на 2;
- Возможность управлять подключенными HD-видеокамерами по UTC;
- Разрешение (макс.): 5М;
- Возможность выбора режима работы:
 - передача только видеосигнала
 - передача видеосигнала и UTC;
- Встроенная защита от перенапряжения (TVS).

Внешний вид



А) Б)
Рис.1 CD408HD (А – вид спереди, Б - вид сзади)

Разъемы и индикаторы

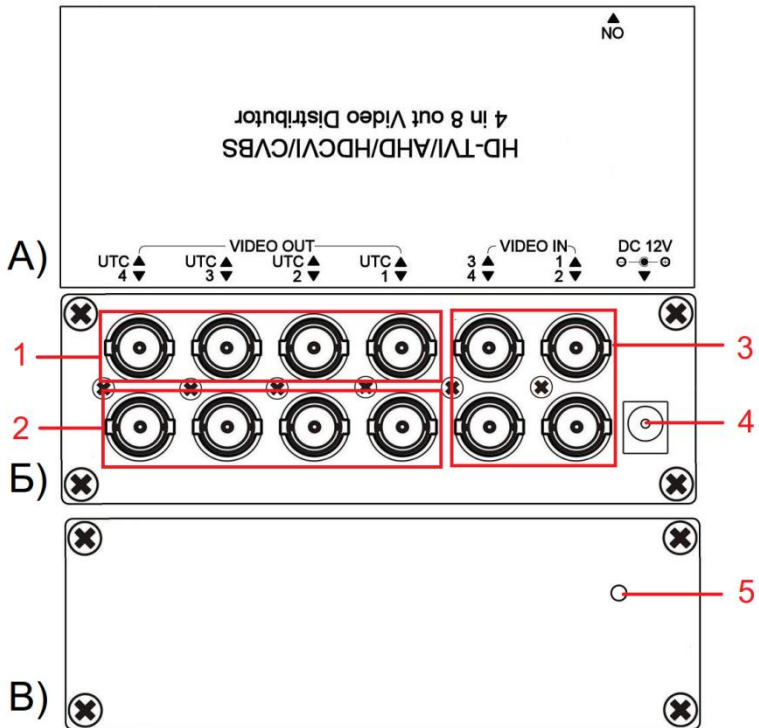


Рис.2 Индикатор и разъемы CD408HD (А – вид сверху, Б – вид спереди, В – вид сзади)

Таб.1 Назначение разъемов и индикаторов

№№	Обозначение	Назначение
1	VIDEO OUT UTC	Разъемы (BNC) подключения устройств отображения/записи видеосигнала (монитор, видеорегистратор) и управления UTC (видеорегистратор)
2	VIDEO OUT 1, 2, 3, 4	Разъемы (BNC) подключения устройств отображения/записи видеосигнала (монитор, видеорегистратор, т.д.).
3	VIDEO IN	Разъемы (BNC) подключения устройств – источников видеосигнала (видеокамеры).
4	DC12V	Разъем подключения внешнего БП.
5	-	Индикатор наличия питания. Горит зеленым: питание подается. Не горит: питание отключено

Схема подключения

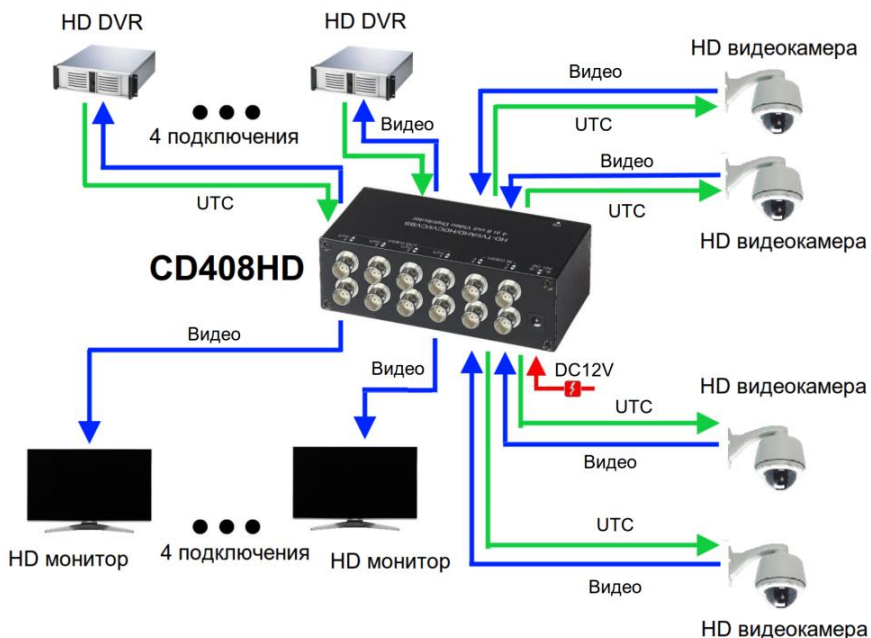


Рис.3 Схема подключения приемника CD408HD. Режим Video + UTC

Режимы работы «Видео разветвитель» и «Видео+UTC»

UTC (англ. Up The Coax) - интерфейс для управления настройками OSD-меню аналоговых видеокамер. Видеосигнал и сигналы управления передаются по одному коаксиальному кабелю.

Каждый из BNC-разъемов вывода видеосигнала верхнего ряда (п.1 рис.2) может работать в двух режимах:

- режим «Видео разветвитель». Входной видеосигнал разветвляется на порты верхнего и нижнего ряда. UTC не доступно.

- режим «Видео+UTC». К разъему может подключаться HD-DVR для записи изображения и управления настройками HD-видеокамеры.

Режим работы может быть изменен с помощью перемычек (рис.4). Для доступа к ним необходимо снять верхнюю крышку корпуса.

Нижний ряд BNC-разъемов (п.2 рис.2) предназначен только вывода видеосигналов – режим «Видео разветвитель».



Рис.4 Перемычки выбора режима работы



Положение перемычек, при котором порт работает в режиме «Видео разветвитель». Передается только видеосигнал.



Положение перемычек, при котором порт работает в режиме «Видео + UTC».

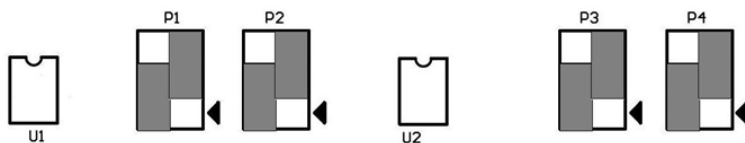


Рис.5 Положение перемычек в режиме «Видео разветвитель»

По умолчанию переключки находятся в положении режима работы «Видео разветвитель» (рис.5).

Технические характеристики*

Модель		CD408HD
Поддержка стандартов		AHD HDCVI HDTVI 960H CVBS (NTSC, PAL)
Разрешение (макс.)		5M
Кол-во видео-сигналов	Вход	4 (с UTC)
	Выход	4
	Выход (Видео+UTC)	4
Разъёмы	Видео (вх.)	BNC x4
	Видео (вых.)	BNC x4
	Видео разветвитель/ Видео+UTC (вых)	BNC x4
	Питание	DC5.5x2.1мм
Ток потребления (макс.)		180mA
Питание		БП DC12V, 500mA
Температура		Рабочая: 0...+55°C, при влажности до 95%
Размеры (ШxВxГ, мм)		138x44x75

* Производитель имеет право изменять технические характеристики изделия и комплектацию без предварительного уведомления.

Гарантийные условия

Гарантия на все оборудование «SC&T» составляет 84 месяцев с даты продажи.

В течение гарантийного срока выполняется бесплатный ремонт, включая запчасти, или замена изделий при невозможности их ремонта.

Подробная информация об условиях гарантийного обслуживания находится на сайте www.smartcable.ru