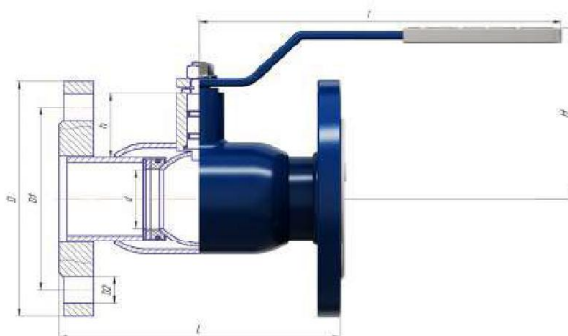


• КРАНЫ ШАРОВЫЕ •



Краны шаровые ALSO RS
КШ.Ф.РС DN 15–150 PN 16–40
 фланец/фланец (редуцированный)

ALSO
 УПРАВЛЯЯ ЭНЕРГИЕЙ



Габаритные и присоединительные размеры:

Компания оставляет за собой право
 вносить конструктивные изменения

DN	PN	Каталожное обозначение	d	D	D1	D2	n отв.	h	H	I	L	Вес, кг
15	40	КШ.Ф.РС.015.40-02	10,5	95	65	14	4	20,5	66	150	130	1,8
20	40	КШ.Ф.РС.020.40-02	15	105	75	14	4	21	72	150	150	2,3
25	40	КШ.Ф.РС.025.40-02	18	115	85	14	4	21	76	150	160	2,8
32	40	КШ.Ф.РС.032.40-02	24	135	100	18	4	21	80	150	180	3,7
40	40	КШ.Ф.РС.040.40-02	30	145	110	18	4	40	105	220	200	5
50	40	КШ.Ф.РС.050.40-02	40	160	125	18	4	44	114	220	230	6,2
65	16	КШ.Ф.РС.065.16-02	48	180	145	18	4	39	119	220	270	8,8
65	25	КШ.Ф.РС.065.25-02	48	180	145	18	8	39	119	220	270	9,7
80	16	КШ.Ф.РС.080.16-02	63	195	160	18	4	61	152	295	280	11,5
80	25	КШ.Ф.РС.080.25-02	63	195	160	18	8	61	152	295	280	13,3
100	16	КШ.Ф.РС.100.16-02	75	215	180	18	8	61	162	295	300	16
100	25	КШ.Ф.РС.100.25-02	75	230	190	22	8	61	162	295	300	20
125	16	КШ.Ф.РС.125.16-02	100	245	210	18	8	94	193	514	325	25,5
125	25	КШ.Ф.РС.125.25-02	100	270	220	26	8	94	193	514	325	30
150	16	КШ.Ф.РС.150.16-02	125	280	240	22	8	98	210	514	350	35