

1. Назначение

1. Светильник встраиваемый на полупроводниковых источниках света (светодиодах), предназначен для общего освещения административно-общественных и производственных помещений и рассчитан для работы в сети переменного тока 220 В (±10%), 50 Гц (±0,4 Гц). Качество электроэнергии должно соответствовать ГОСТ Р 54149-2010.
2. Светильник соответствует требованиям безопасности ТР ТС 004/2011 «О безопасности низковольтного оборудования», ТР ТС 020/2011 «Электромагнитная совместимость технических средств».
3. Светильник может быть установлен в нишу из нормально воспламеняемого материала.
4. Класс защиты от поражения электрическим током – I.

2. Комплект поставки

Светильник, шт.	1
Упаковка, шт.	1
Паспорт, шт.	1

3. Требования по технике безопасности

Установку и чистку светильника производить только при отключенном питании.

4. Правила эксплуатации и установка

- Светильники могут быть установлены в ячеистые и в подшивные потолки. **Светильники типа /Армстронг/** в ячеистый потолок «Армстронг».
1. Эксплуатация светильника производится в соответствии с «Правилами технической эксплуатации электроустановок потребителей».
 2. Распаковать светильник и подключить сетевые провода к клеммной колодке в соответствии с указанной полярностью.
 3. **При использовании диммируемого драйвера**, управляющие провода подключаются строго с соблюдением полярности, указанной в маркировке (см. рис. 6).
 4. Корпус установить в потолочной нише.
- При установке врезных светильников воздушный зазор над верхней точкой светильника должен быть не менее 30 мм (см. рис. 7).**
5. Загрязненное стекло очищать мягкой ветошью, смоченной в слабом мыльном растворе.

5. Свидетельство о приемке

Светильник соответствует ТУ и признан годным к эксплуатации.

Дата выпуска _____
Контролер _____
Упаковщик _____
Светильник сертифицирован.

6. Гарантийные обязательства

1. Завод – изготовитель обязуется безвозмездно отремонтировать или заменить светильник, вышедший из строя не по вине покупателя в условиях нормальной эксплуатации, в течение гарантийного срока.
2. Гарантийный срок – 36 месяцев со дня изготовления светильника.

6.3. Срок службы светильников в нормальных климатических условиях при соблюдении правил монтажа и эксплуатации составляет:
8 лет – для светильников, корпус и/или оптическая часть (рассеиватель) которых изготовлены из полимерных материалов;
10 лет – для остальных светильников.
Адрес завода-изготовителя: 390010, г. Рязань,
ул. Магистральная д.11-а.
Телефон бесплатной горячей линии: 8-800-333-23-77.

Габариты светильника

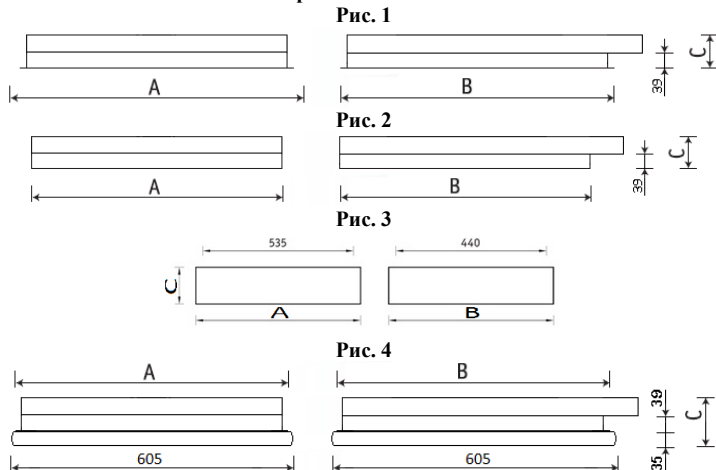
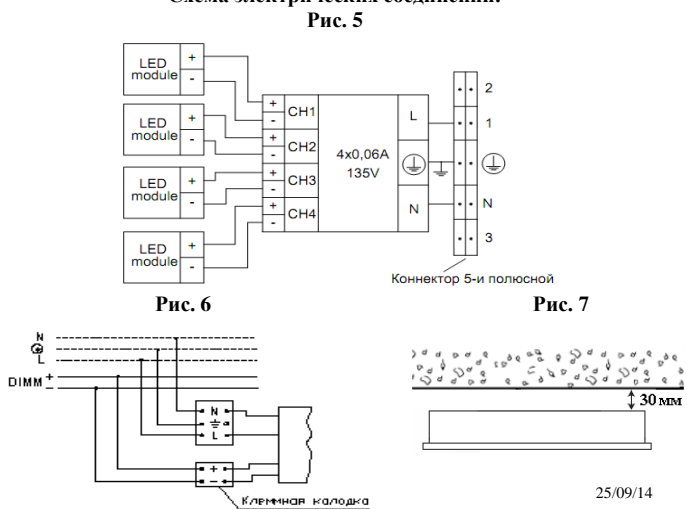


Схема электрических соединений:



Артикул	Номинальная мощность, Вт	Цветовая температура, К	Световой поток, люмен	Индекс цветопередачи, не менее, Кд	Коэффициент мощности, не менее	Габариты, мм, АxВxС	Масса, кг, не более	Климатическое исполнение и категория размещения	Степень защиты от воздействия окружающей среды IP	Тип рассеивателя	Технические условия	
OPL/R ECO LED 595 5000K	35		3500		0,97	595x595x85 (рис. 1)	4,5	УХЛ4	20	Опаловое листовое оргстекло в рамке		
OPL/R ECO LED 300 5000K	18		1700		0,9	295x595x85 (рис. 1)	2,8					
OPL/R ECO LED 1200 5000K	35	5000	3500	80	0,9	295x1195x85 (рис. 1)	5,0					
OPL/R ECO LED 1200x600 5000K	70		7000		0,96	630x1195x85 (рис. 1)	8,8					
OPL/R ECO LED 1800 5000K	54		4350		0,9	295x1795x85 (рис. 1)	8,3					
OPL/R ECO LED 595 4000K	35		3350		0,95	595x595x85 (рис. 1)	4,5					
STABLE LED 595 4000K	35		3350			595x595x85 (рис. 1)	4,5					
OPL/R ECO LED 300 4000K	18	4000	1600	82		295x595x85 (рис. 1)	2,8					
OPL/R ECO LED 1200 4000K	35		3350			295x1195x85 (рис. 1)	5,0					
OPL/R ECO LED 1200x600 4000K	70		6650			630x1195x85 (рис. 1)	8,8					
OPL/R ECO LED 1200 3500K	35	3500	2650			295x1195x85 (рис. 1)	5,0					
OPL/R ECO LED 595 /ARMSTRONG/	35	3000 4000 5000	2800 3350 3500	84 82 80		0,95	591x591x84 (рис. 2)	3,8				
OWP ECO LED 595 4000K ¹	35	4000	2600			0,9	595x595x95	7,3	УХЛ2	54	Матовое силикатное стекло	
OWP/R ECO LED 625 4000K	35	4000	2900				625x625x97	8,0				
OWP ECO LED 595 5000K ¹	35	5000	3100				595x595x95	7,3				
OWP ECO LED 595 4000K ¹		5000 4000	2900 2600	82 82	0,97 0,95		595x595x95 (рис.3)	5,0				
DEFEND LED 595 4000K ¹	35	4000	2600	82	0,95	595x595x95 (рис.3)	5,0					
OWP/R ECO LED 595 4000K	35	4000	2600	82	0,95	595x595x95 (рис.3)	5,0	УХЛ4	54/20			
DR. OPL ECO LED 595 4000K	35	4000	3380	84	>0,96	595x595x120 (рис.4)	4,7	УХЛ4	43/20	Выдувной полимерный опаловый рассеиватель		
PRS/R ECO LED 595 5000K	35		3850		0,97	595x595x85 (рис. 1)	4,5	УХЛ4	20	Призматическое листовое оргстекло в рамке		
PRS/R ECO LED 300 5000K	18	5000	1900	80	0,9	300x600x85(рис. 1)	2,8					
PRS/R ECO LED 1200 5000K	35		3850		0,9	295x1195x85(рис. 1)	5,0					
PRS/R ECO LED 1200x600 5000K	70		7700		0,96	1195x630x115 (рис. 1)	8,8					
PRS/R ECO LED 595 4000K	35		3700		0,95	595x595x85 (рис. 1)	4,5					
PRISM LED 595 4000K	35		3700		0,95	595x595x85 (рис. 1)	4,5					
PRS/R ECO LED 300 4000K	18	4000	1800	82	0,9	300x600x85(рис.1)	2,8					
PRS/R ECO LED 1200 4000K	35		3700		0,95	295x1195x85 (рис. 1)	5,0					
PRS/R ECO LED 1200x600 4000K	70		7350		0,96	1195x630x115 (рис.1)	8,8					
PRS/R ECO LED 595 /ARMSTRONG/	35	3000	3050	84	0,95	591x591x84 (рис. 2)	3,8					
PRS/R ECO LED 595 /ARMSTRONG/	35	4000	3700	82	0,95	591x591x84 (рис. 2)	3,8					
PRS/R LED 595 5000K	45	5000	4200	80	0,98	595x595x85 (рис. 1)	4,5	УХЛ4	20			

* - При монтаже светильников на опорную поверхность необходимо использовать комплект креплений: ¹ – X2 (в комплект поставки не входит), в случае использования иных установочных элементов гарантия на светильники не распространяется.