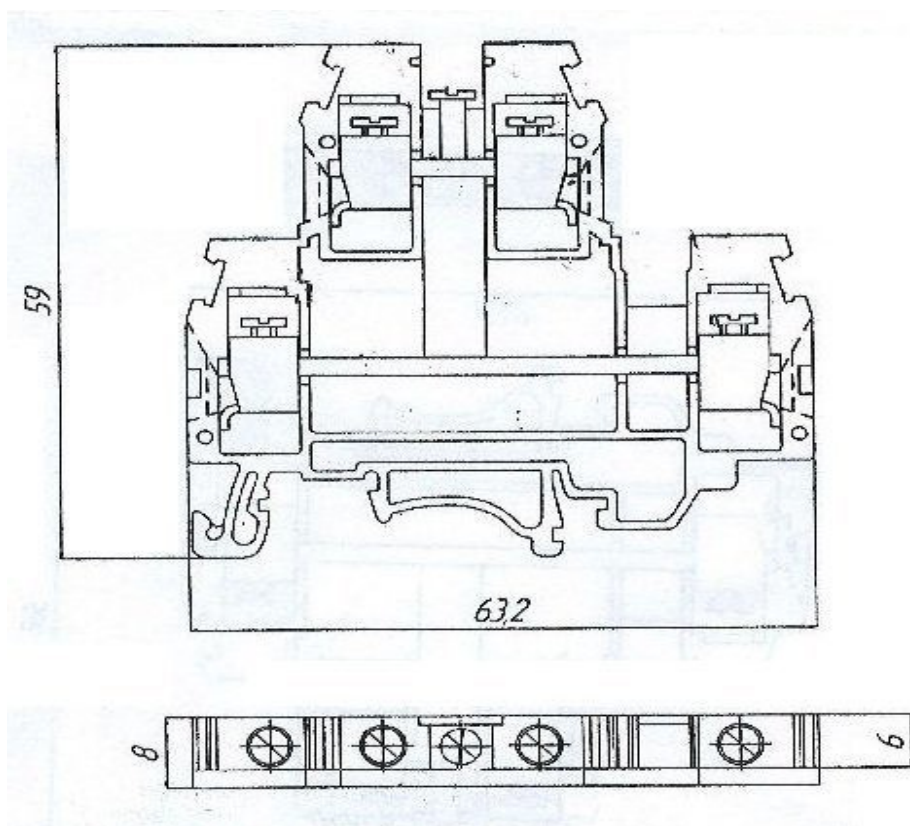


Техническое описание

Чертежи, схемы



Назначение

Для присоединения и ответвления проводников из меди, алюмомедных, алюминиевых сплавов в электрических цепях переменного тока частотой 50 и 60Гц напряжением до 380в и постоянного тока до 220В. Применяется в оборудовании с высокой плотностью монтажа. Является аналогом клеммы РИК 4НК производитель Klemspan

Характеристики

Обозначение ЗН27-4Д32-2Д/2Д

Технические условия ТУ 3424-019-03965778-2013

Напряжение, ток ~380В, -220В/32А

Сечение и материал присоединяемого проводника мм². Cu/ Al

* - однопроволочные

0,5...4,0**; 0,5...6,0*/ 4,0...6,0*

** - многопроволочные

Исполнение выводов винт-винт Климатическое исполнение УЗ.

2Д/2Д - предназначен для соединения двух проводников винтами к гнездовым выводам с двух сторон.

Аксессуары.

[КП 3 Прижим \(для DIN-рейки \(P2-1\)\)](#); [КППрижим \(для С-образной рейки \(P3-1\)\)](#)Дин рейка; [P2-1 или Рейка P M6-2, M6-3Мостик](#); [КТ 11 Крышка торцевая](#)