



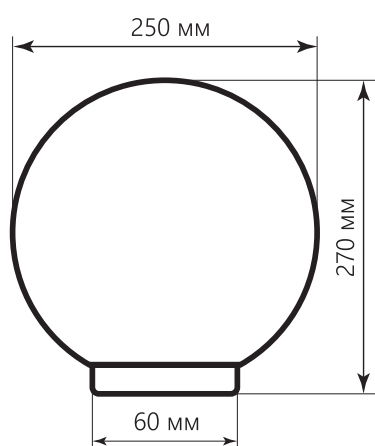
арт. 11562

арт. 11563

арт. 11567

Садово-парковый светильник шар – один из самых популярных вариантов, который выбирают для обустройства парков, зон отдыха, беседок, для подсветки загородных домов и ландшафтного освещения.

Плафон светильника выполнен из ПММА (полиметилметакрилат), который отличается особой прочностью и долговечностью, является одним из лучших антивандальных материалов. В светильник можно ставить светодиодные лампы повышенной яркости, устанавливая его на опоры и кронштейны диаметром 60мм. Материал основания - поликарбонат. Поставляется в комплекте с керамическим патроном E27.



#### ПРЕИМУЩЕСТВА:

- Влагонепроницаемый корпус
- Длительный срок службы
- Равномерное освещение
- Удобство монтажа
- Патрон E27
- Широкий диапазон рабочих температур от -60 до +40 °С
- Соответствует Российским и международным стандартам

EAC IP44



www.feron.ru

Наименование:	НТУ-01-60-251	НТУ-01-60-253	НТУ-02-60-255
Артикул:	11564	11565	11568
Макс. мощность:	60W		
Напряжение:	230V / 50Hz		
Патрон:	E27		
Способ монтажа:	на столб		
Материал рассеивателя:	полиметилметакрилат		
Цвет:	молочно-белый	золотой	дымчатая призма
Температурный режим:	-60...+40°C		