

Компактные смесительные узлы для систем напольного отопления FHM-Cx



Рис. 1: Смесительный узел FHM-C5
(с насосом UPS)



Рис. 2: Смесительный узел FHM-C6
(с насосом UPS)



Рис. 3: Смесительный узел FHM-C7
(с насосом Alpha2)



Рис. 4: Смесительный узел FHM-C8/C9
(с насосом Alpha2)

Компактные смесительные узлы Данфосс используют для регулирования расхода и температуры теплоносителя, подаваемого в систему гидравлического напольного отопления. Конструкция смесительного узла позволяет монтировать его как с левой, так и с правой стороны распределительного коллектора. Подключение подающего и обратного трубопроводов производится сбоку в нижней части смесительного узла.

Для регулирования температуры теплоносителя, подаваемого в систему напольного отопления, во всех смесительных узлах использован автоматический пропорциональный регулятор FH-TC, который обеспечивает постоянство поддерживаемой температуры подаваемого теплоносителя на заданном уровне.

Кроме того, в конструкции моделей FHM-C5 и FHM-C7 предусмотрен термостат безопасности FH-ST55, предназначенный для защиты напольного покрытия и системы напольного отопления от воздействия теплоносителя со слишком высокой температурой (≥ 55 °C).

Встроенный в конструкцию обратный клапан обеспечивает единственно правильное направление потока в смесительном узле.

В верхней части смесительного узла установлены ручной воздуховыпускник и термометр.

В смесительных узлах FHM-C5 и -C6 применены 3-хскоростные насосы (Grundfos UPS). Узлы FHM-C7, -C8 и -C9 оборудованы насосами с частотным регулированием (Grundfos Alpha2), также имеющими функцию автоматического режима уменьшения производительности в ночное время.

Компактные смесительные узлы FHM-Cx могут быть установлены непосредственно на распределительные коллекторы Данфосс без применения дополнительного оборудования.

Применение смесительных узлов в комплексе с регуляторами Данфосс, позволяет сконструировать систему, полностью отвечающую наивысшим профессиональным требованиям, предъявляемым к современным системам напольного отопления.

Технические характеристики

Название	Максимальная суммарная мощность контуров напольного отопления		Насос, Grundfos	Термостат безопасности FH-ST55 ³⁾	Код №
	при $\Delta t = 5K$ ²⁾	при $\Delta t = 10K$ ²⁾			
FHM-C5	4,5 кВт	9 кВт	UPS 15-40	Стандарт	088U0095
FHM-C6	7 кВт	13 кВт	UPS 15-60	Опция	088U0096
FHM-C7 ¹⁾	7 кВт	13 кВт	Alpha2 15-60	Стандарт	088U0097
FHM-C8	7 кВт	13 кВт	Alpha2 15-60	Опция	088U0097
FHM-C9	4,5 кВт	9 кВт	Alpha2 15-40	Опция	088U0099

¹⁾ В конструкцию узла FHM-C7 входит ограничитель расхода FHM-FL и набор для проведения измерений FHM-MS.

²⁾ Максимальная суммарная мощность контуров напольного отопления при $\Delta t = 30K$ в первичном (высокотемпературном) контуре (70/40) и $\Delta t = 5K$ (10K) во вторичном (низкотемпературном) контуре при теплопотерях 50 Вт/м².

³⁾ Термостат безопасности со штепсельной вилкой для подключения к сети 230 В (длина провода 1 м) и кабелем для подключения к насосу, температура отключения 55 °С, ± 4К.

Напряжение питания, В	230
Подключение подающего и обратного трубопроводов	1/2 "
Максимальный перепад давления, бар	0,6
Максимальное рабочее давление P _у , бар	10
Максимальная рабочая температура, °С	90
Регулятор температуры воды для FH-TC, °С	18 - 52
Шкала термометра FH-DT, °С	0 - 60
Встроенный обратный клапан	полиоксиметилен / нержавеющая сталь
Корпус, соединительные детали и др. металлические части	Латунь / нержавеющая сталь
Уплотнения	EPDM
Масса, кг	3,5 - 4 (в зависимости от модели)

Принадлежности

Наименование	Тип	Код №
Термометр 0 - 60 °С, Ø 35 мм	FH-DT	088U0029
Термостат защиты	FH-ST55	088U0301
Регулятор температуры, 15 - 52 °С	FH-TC	088U0302
Ограничитель расхода	FHM-FL	088U0303
Набор для проведения измерений	FHM-MS	088U0304
Угловые фитинги (в комплекте 2 шт.)	FHM-AF	088U0305

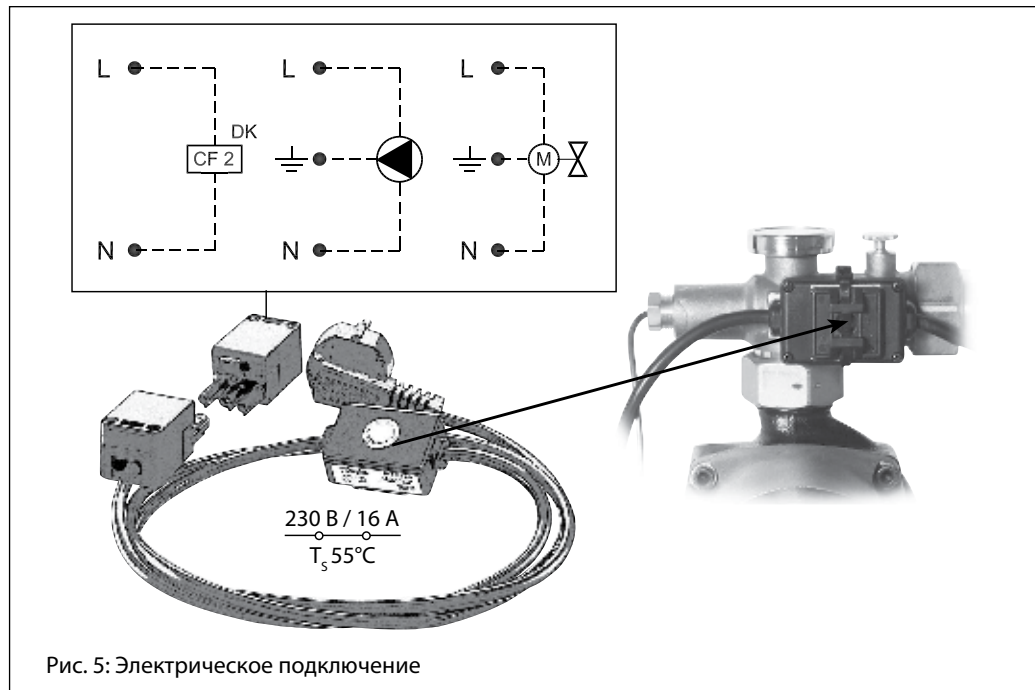
Термостат безопасности FH-ST55


Рис. 5: Электрическое подключение

Термостат безопасности FH-ST устанавливается на подающем трубопроводе для защиты напольного покрытия и системы от слишком высоких температур, что особенно важно для деревянных полов. Термостат FH-ST выключает питание основного регулятора системы напольного отопления, когда температура теплоносителя достигает 55 °С. При отключении питания основного регулятора системы напольного отопления, приводы (NC) закроются автоматически, что защитит

систему напольного отопления от перегрева. Термостат FH-ST также может быть подключен к насосу или зональному клапану.

Обратите внимание! Электрическое подключение должно производиться только обученным персоналом, имеющим право на проведение электромонтажных работ (230 В).

Технические характеристики

Кодовый номер	088U0301
Температура отключения, °С	55
Дифференциал срабатывания	4
Класс защиты	IP 40

Регулятор температуры FH-TC

FH-TC – регулятор температуры прямого действия, используемый для поддержания заданной температуры теплоносителя в системах напольного и радиаторного отопления. Температура теплоносителя измеряется погружным датчиком из нержавеющей стали.

Особенности:

- Закрывается при повышении температуры вокруг датчика.
- Преодолеывает перепад давлений до 6 бар.
- Диапазон температурной настройки: 18-52 °С.
- Условное давление $P_u = 10$.

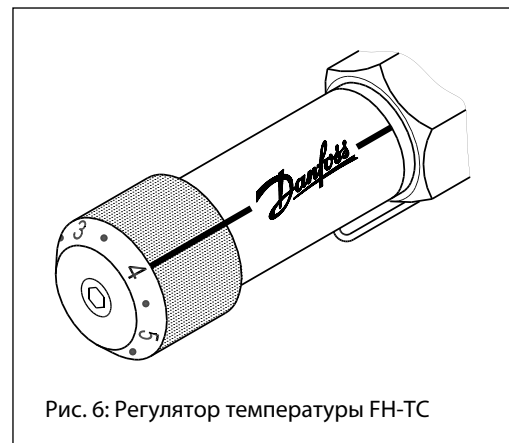


Рис. 6: Регулятор температуры FH-TC

Индекс настройки	1	2	3	4	5	6	max.
Температура настройки, °С	20	25	30	35	40	45	52

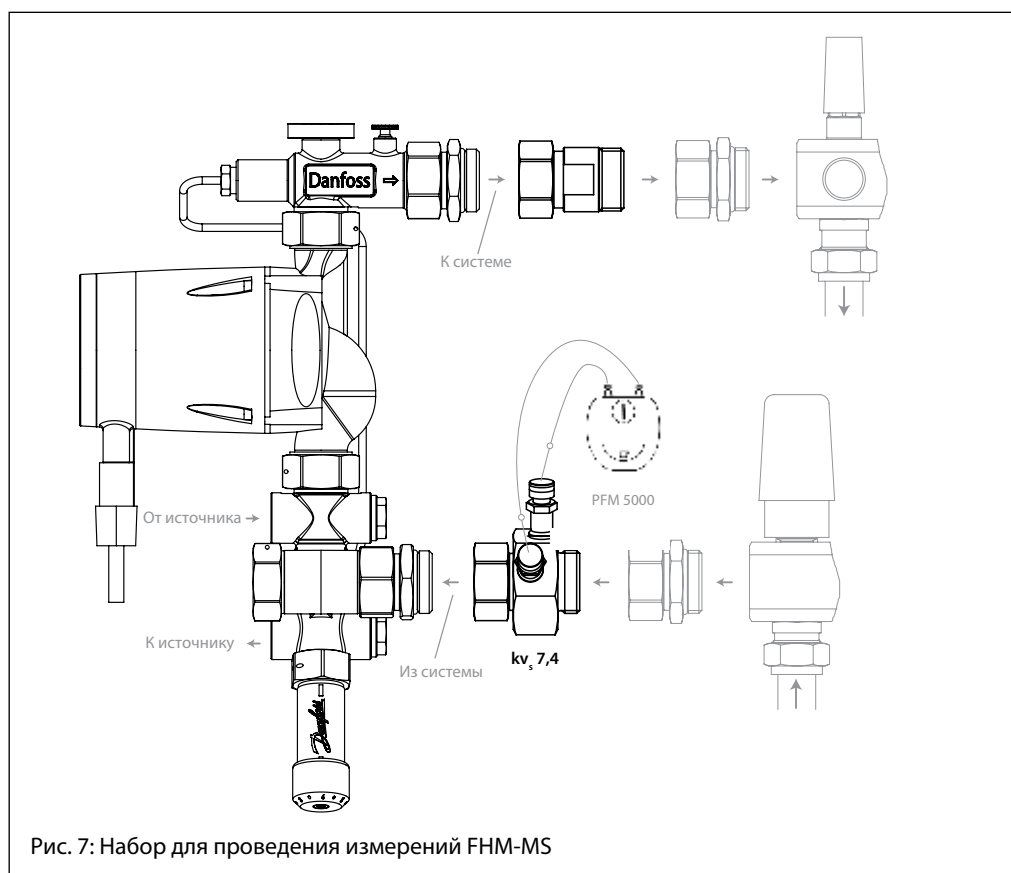
Набор для проведения измерений FHM-MS


Рис. 7: Набор для проведения измерений FHM-MS

Расход через измерительную диафрагму FHM-MS можно измерить с помощью измерительных приборов Данфосс PFM 5000 или измерительного оборудования других производителей. FHM-MS поставляют с двумя измерительными ниппелями игольчатого типа (3 мм). Измерительные ниппели расположены с двух сторон диафрагмы с фиксированным проходным сечением, на которой и производят измерение перепада давлений.

При определении расхода измерительный прибор учитывает пропускную способность фиксированного отверстия диафрагмы ($k_{vs} = 7,4 \text{ м}^3/\text{ч}$) и перепад давления на ней. Благодаря измерительной диафрагме, определение перепада давления и вычисление расхода производятся очень быстро и легко.

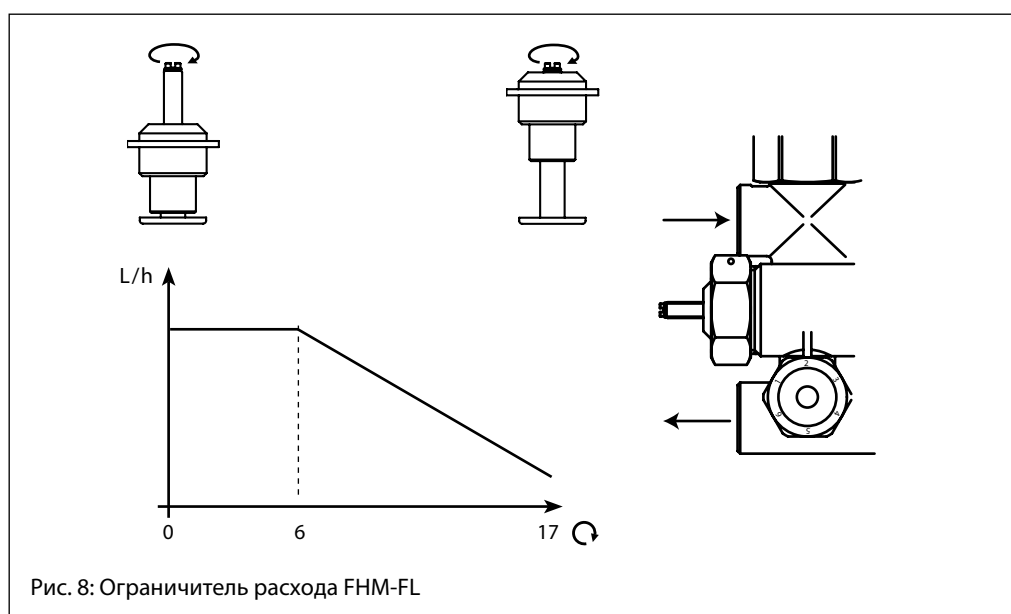
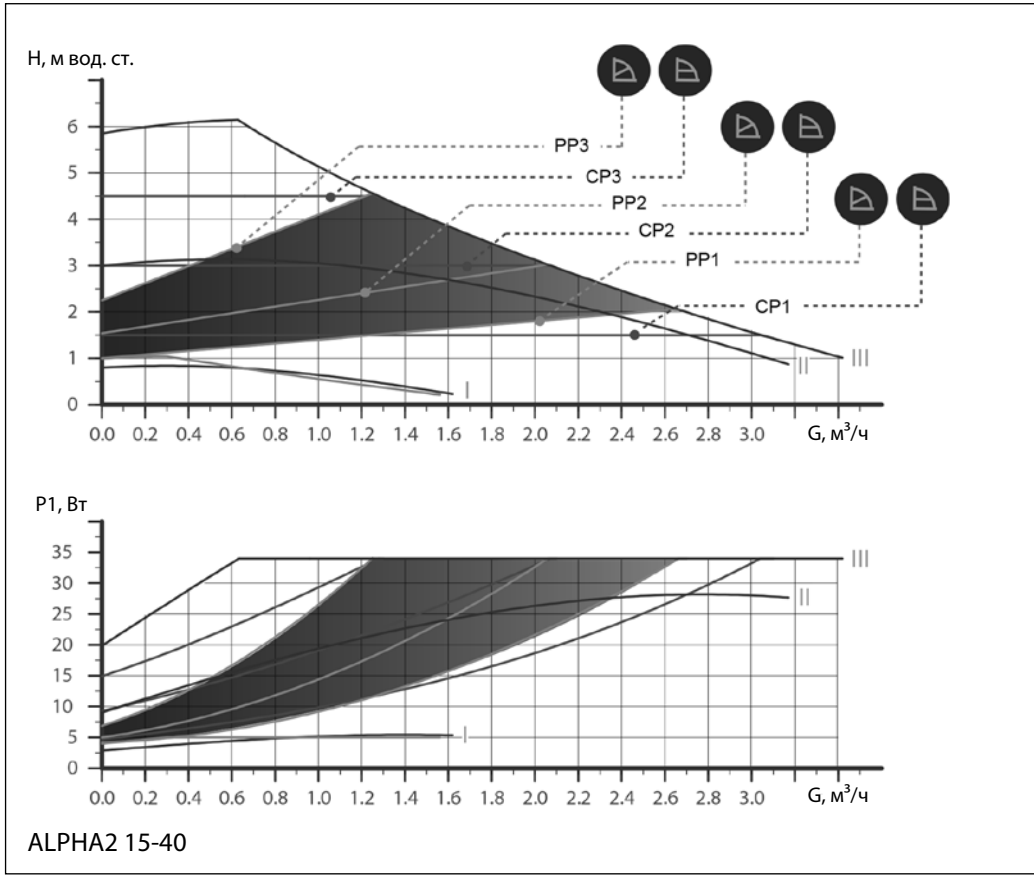
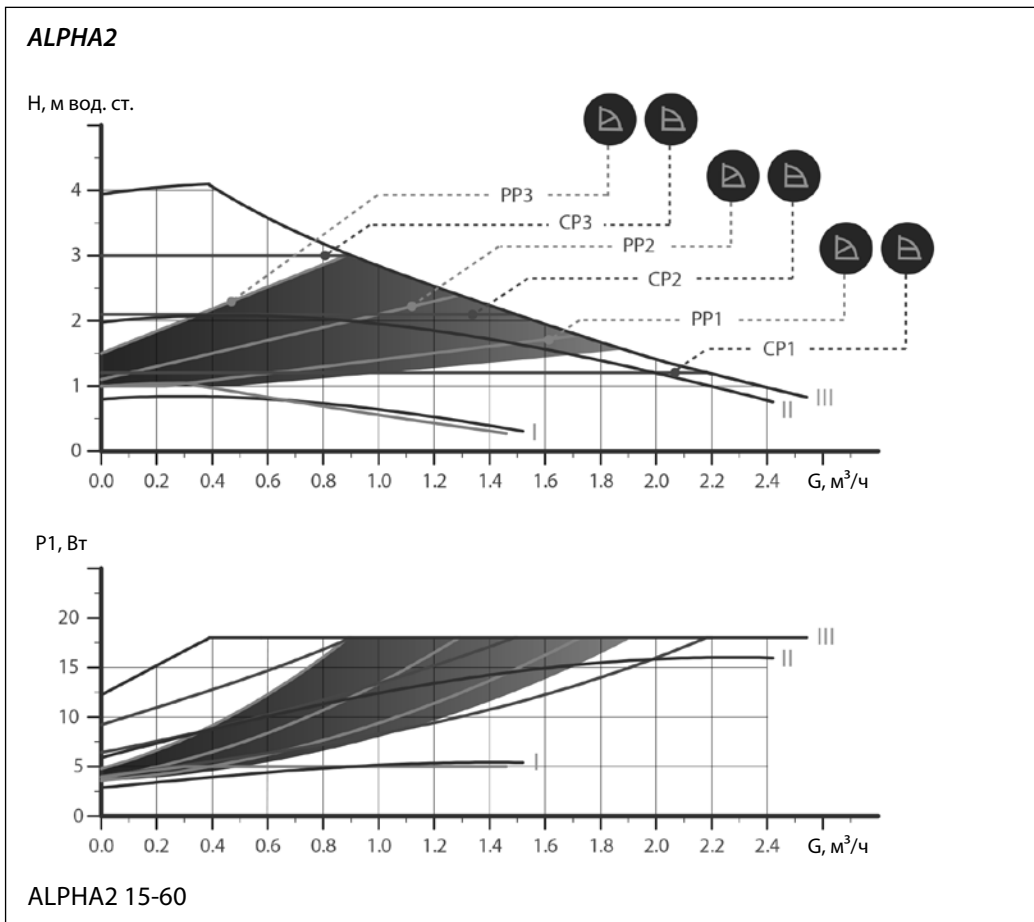
Ограничитель расхода FHM-FL


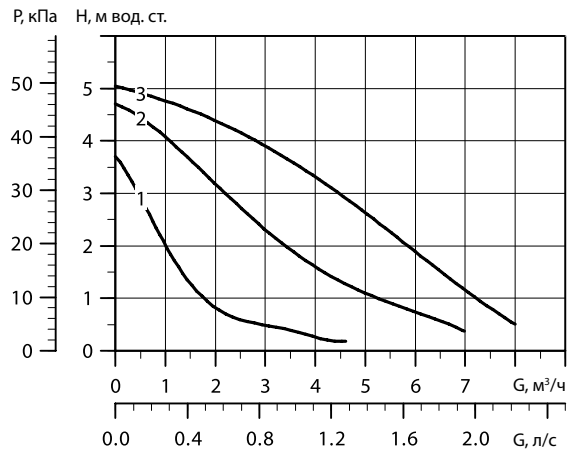
Рис. 8: Ограничитель расхода FHM-FL

Рабочие характеристики насосов

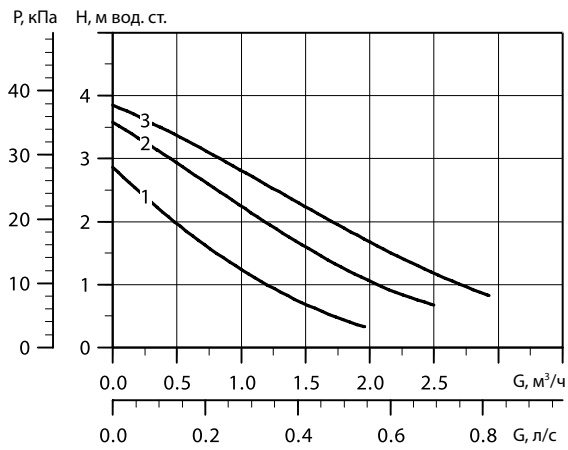


Рабочие характеристики насосов

UPS

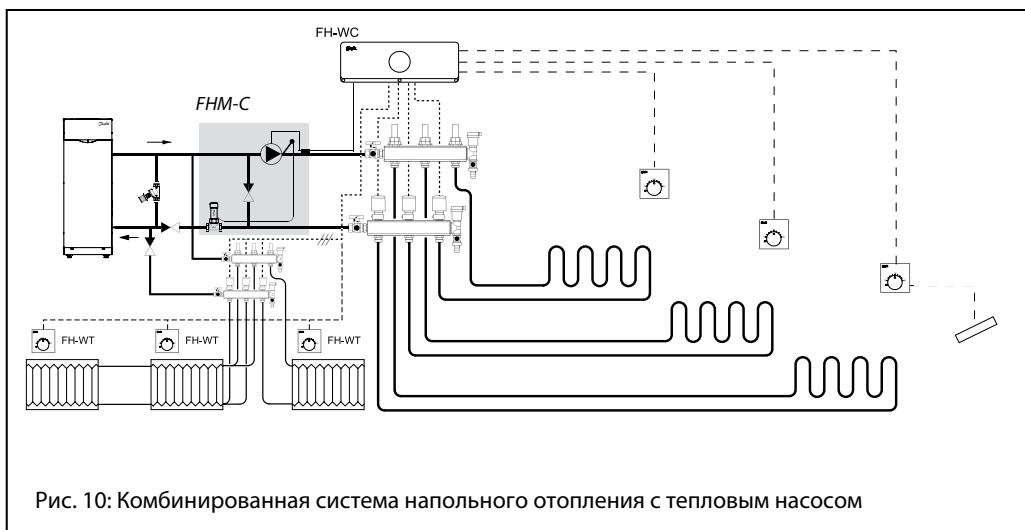
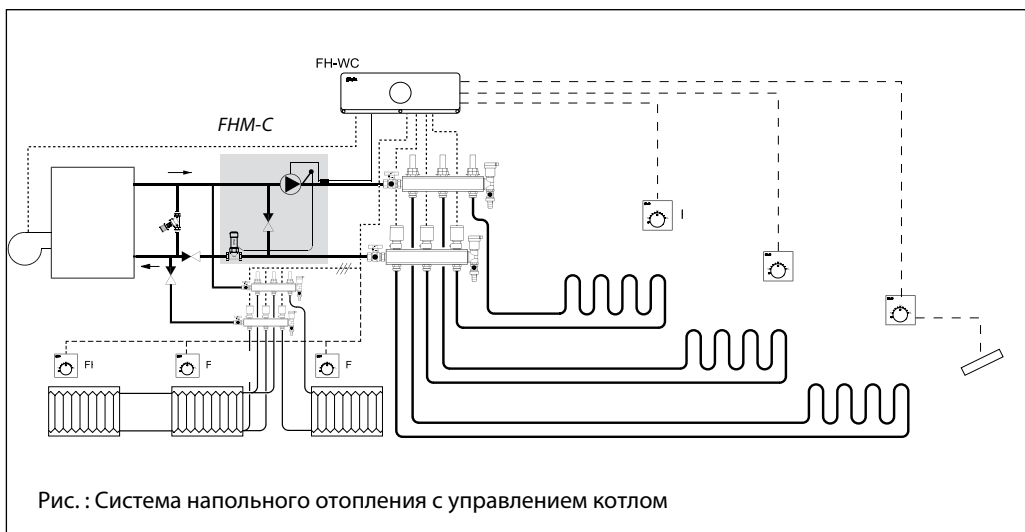


UPS 15-60

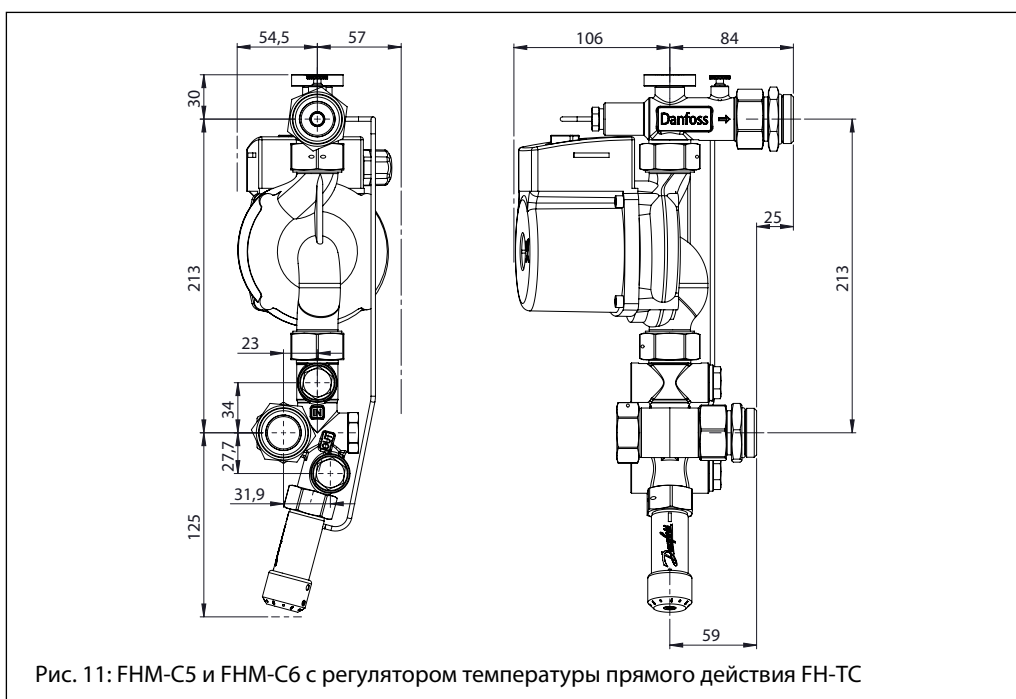


UPS 15-40

Принципиальная схема системы



Габаритные размеры



Габаритные размеры
(продолжение)

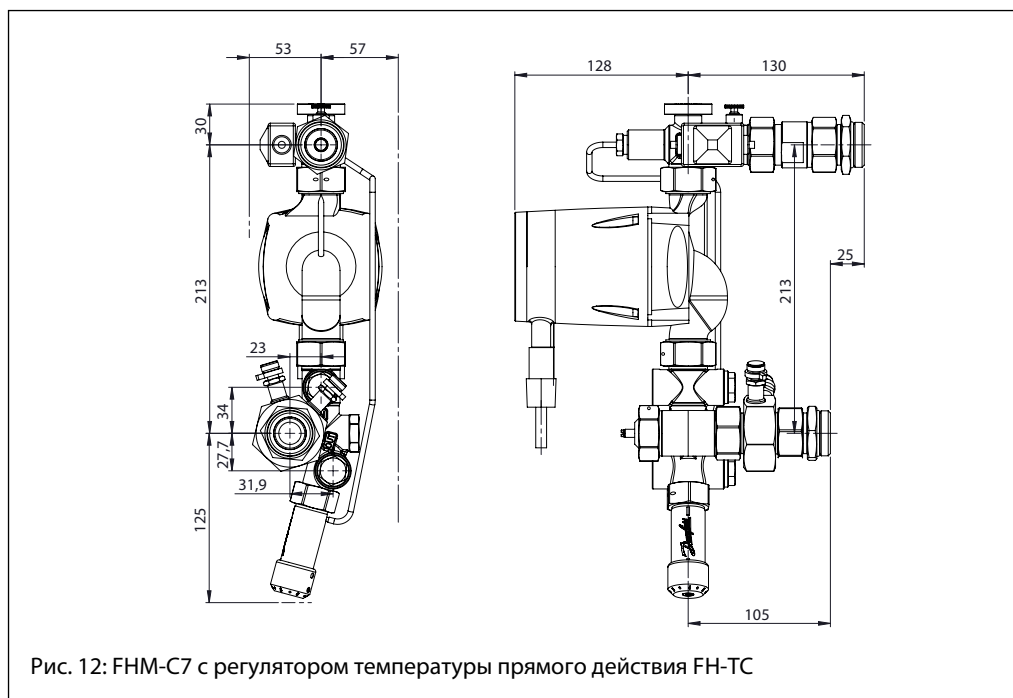


Рис. 12: FHM-C7 с регулятором температуры прямого действия FH-TC

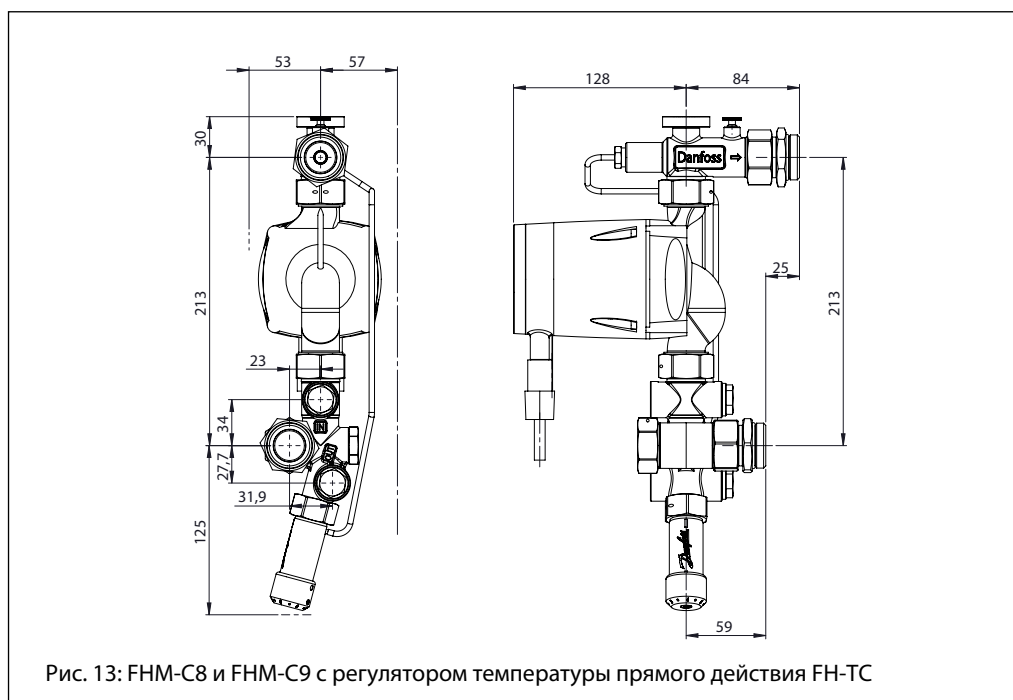


Рис. 13: FHM-C8 и FHM-C9 с регулятором температуры прямого действия FH-TC