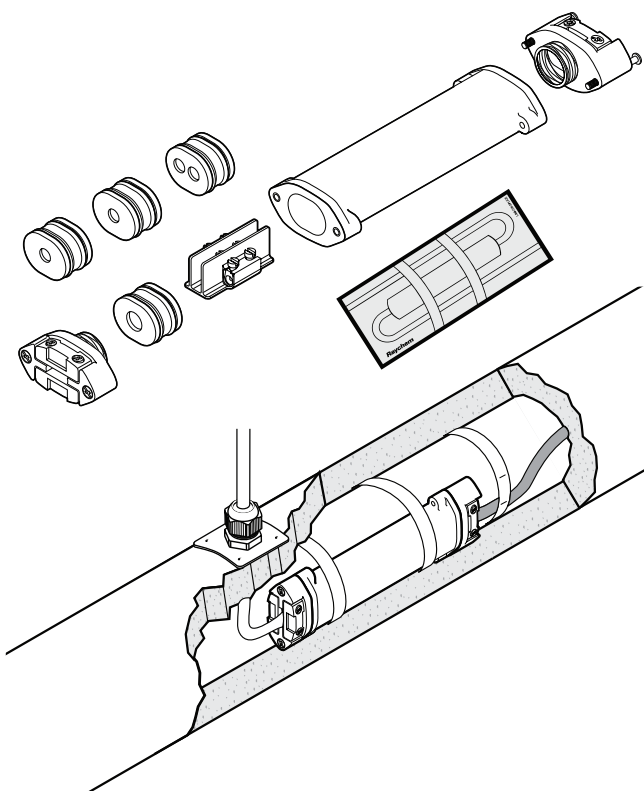


НЕ ТРЕБУЮЩИЙ ГОРЯЧЕГО МОНТАЖА КОМПАКТНЫЙ НАБОР ДЛЯ ПОДВОДА ПИТАНИЯ



nVent RAYCHEM CS-150-UNI-PI – универсальный компактный набор, предназначенный для прямого электрического соединения одножильных кабелей с полимерной изоляцией. Он может использоваться для подсоединения холодного ввода к греющему кабелю (Вариант С), одножильных холодных кабелей, для подсоединения под теплоизоляцией трехжильных силовых кабелей к греющим кабелям (Вариант L), а также для сращивания двух греющих кабелей (Вариант S). Набор сертифицирован для использования во взрывоопасных зонах и не требует разрешения на проведение огневых работ.

Соединение кабелей осуществляется с помощью винтовых клемм, поэтому набор не требует применения какого-либо специального обжимного инструмента. При использовании в качестве соединительного набора необходимо заказать дополнительный сальник.

ОБЛАСТЬ ПРИМЕНЕНИЯ

Набор «холодного монтажа» для подсоединения питания/сращивания греющих кабелей предназначен для использования с одножильными греющими кабелями последовательного типа с полимерной изоляцией и внешним диаметром от 3,2 до 6,4 мм.

Во взрывоопасных зонах набор должен использоваться только с сертифицированными АTEX греющими кабелями.

Набор CS-150-UNI-PI может использоваться в различных конфигурациях:

подсоединение к греющему кабелю холодного ввода $1 \times 2,5 \text{ мм}^2$ или $1 \times 4 \text{ мм}^2$ = Вариант С

подсоединение к греющему кабелю силового кабеля $3 \times 2,5 \text{ мм}^2$ = Вариант L

сращивание двух греющих кабелей = Вариант S

КОМПЛЕКТАЦИЯ

- 1 стойкий к высоким температурам и механическим воздействиям корпус,
- 1 блок винтовых клемм,
- 4 резиновых уплотнения (используются подходящие под конкретные нужды)
- 2 зажима с разгрузкой напряжений с винтами,
- 1 маркировочная наклейка,
- 1 тюбик смазки,
- 1 инструкция по монтажу

СЕРТИФИКАЦИЯ

PTB 09 ATEX 1067U

Ⓜ II 2G Ex e II

Ⓜ II 2D Ex tD A21 IP66

IECEX PTB 09.0042U

Ex e II

Ex tD A21 IP 66

EAC Ex TC RU C-ВЕ.ИМ43.В.01854
 Темп. окр. среды: -55°C...+180°C IP66
 Ex e II Gb U
 Ex tb IIIC Db U
 ООО «ТехИмпорт»

Необходимо предпринять определенные меры для поддержания температурного класса греющих кабелей с полимерной изоляцией в соответствии с сертификатом соответствия требованиям директивы ЕС (также см. инструкцию по монтажу). Сертификат соответствия необходим для использования сертифицированных АТЕХ кабелей с полимерной изоляцией

НОМИНАЛЬНЫЕ РАЗМЕРЫ



ТЕХНИЧЕСКИЕ ХАРАКТЕРИСТИКИ

Совместимые греющие кабели

nVent RAYCHEM XPI-F, XPI-S, а также другие подходящие одножильные кабели с полимерной изоляцией (для получения дополнительной информации свяжитесь с местным представительством nVent)

ПРИМЕНЯЕМЫЕ МАТЕРИАЛЫ

Корпус, блок клемм	Армированный стекловолокном термостойкий конструкционный пластик
Входные уплотнения	Силоксановый каучук
Опорное кольцо, распорка, винты и усиливающая пружина	Нерж. сталь

МАКС. ДОПУСТИМАЯ ТЕМПЕРАТУРА*

Во включенном состоянии: 180°C (может быть ограничена макс. рабочей температурой силового кабеля)

В выключенном состоянии: 210°C (при использовании варианта L зависит от типа используемого силового кабеля, например 200°C для кабелей силиконовой изоляцией, за исключением случаев, когда соединительный набор расположен на достаточном удалении от обогреваемого компонента)

МИН. ТЕМПЕРАТУРА МОНТАЖА

-50°C

МАКС. РАБОЧЕЕ НАПРЯЖЕНИЕ

Варианты С и S: 750 В переменного тока

Вариант L: 420 В переменного тока

МАКС. ДОПУСТИМАЯ МОЩНОСТЬ

Макс. допустимая мощность обогрева ограничивается в зависимости от конкретного случая. Более подробная информация приведена в инструкции по монтажу

МАКС. НОМИНАЛЬНЫЙ ТОК*

Вариант S: 32 А

Вариант С с силовым кабелем 1 x 2,5 мм²: 25 А

Вариант С с силовым кабелем 1 x 4 мм²: 32 А

Вариант L с силовым кабелем 3 x 2,5 мм², рассчитанным на темп. до 150°C : 25 А

Вариант L с силовым кабелем 3 x 2,5 мм², рассчитанным на темп. 151...180°C : 20 А

РАЗМЕРЫ СИЛОВОГО КАБЕЛЯ

-> кабель с многопроводными медными жилами 3 x 2,5 мм², Ø 7,8–12,5 мм

-> холодный ввод с однопроводной жилой 1 x 4 мм², Ø 3,2–6,4 мм

ТРЕБОВАНИЯ К СИЛОВОМУ КАБЕЛЮ

При выборе сечения силового кабеля необходимо принимать в расчет максимальный допустимый перепад напряжения. Максимальная рабочая температура CS-150-UNI-PI может быть ограничена макс. рабочей температурой силового кабеля, за исключением случаев, когда силовой кабель проложен на достаточном удалении от обогреваемого компонента и макс. допустимая температура (постоянно воздействующая) не будет превышена. Подходящим силовым кабелем является кабель C-150-PC с силиконовой изоляцией

КОМПЛЕКТУЮЩИЕ

Кабельный сальник	Сальник GL-55-M25 сертифицирован для применения во взрывоопасных зонах с кабелями диаметром 8-15 мм (температурный диапазон до -55°C).
Сальники для кабелей с полимерной изоляцией	C20-PI-PA-KIT Сальник, сертифицированный для применения во взрывоопасных зонах, полиамид, до -40°C C20-PI-M0-KIT Сальник, сертифицированный для применения во взрывоопасных зонах, никелированная латунь, до -55°C (используется с коробками со встроенной пластиной заземления или болтом заземления)

ИНФОРМАЦИЯ ДЛЯ ЗАКАЗА

Обозначение изделия	CS-150-UNI-PI
Номер по каталогу и вес	A45371-000 (0,4 кг)

(*). Подробные технические характеристики CS-150-UNI-PI см. в инструкции по монтажу (INSTALL-064)

Россия

Тел : +7 495 926 18 85
Факс : +7 495 926 18 86
salesru@nVent.com

Казахстан

Тел : +7 7122 32 09 68
Факс : +7 7122 32 55 54
saleskz@nVent.com



[nVent.com](https://www.nvent.com)

Портфолио нашей компании включает в себя следующие марки:

CADDY ERICO HOFFMAN RAYCHEM SCHROFF TRACER