

## ОПЕРАТОРСКИЕ ПАНЕЛИ ONI ETG И ONI TD

Высокопроизводительные операторские панели ONI являются разумным и комфортабельным решением для построения систем управления различным оборудованием: конвейеров, складского оборудования, насосных станций, систем водоподготовки, вентиляции и кондиционирования, котельного и теплового оборудования, СИП-станций, управления освещением и технологического оборудования.








### ПРЕИМУЩЕСТВА

- Все операторские панели поставляются с предустановленной операционной системой и средой исполнения.
- Адаптированы для работы с программируемыми логическими контроллерами ONI ПЛК S и программируемыми логическими реле ONI PLR-S, а также с оборудованием других производителей.
- Высокая надежность, производительность и впечатляющие технические характеристики при разумной цене.
- Бесплатное программное обеспечение с интуитивно понятным интерфейсом, который позволяет существенно ускорить процесс разработки и отладки проектов.

# СЕНСОРНЫЕ ГРАФИЧЕСКИЕ ПАНЕЛИ ОПЕРАТОРА ONI ETG



## АССОРТИМЕНТ

Наименование	Диагональ	Возможности коммуникации							Артикул
		USB-Host	USB-Device	Ethernet	RS232/RS485	RS232	SD Card		
 ONI ETG 4,3"	4,3"	1×2.0	1×2.0	1×10/100 Мбит	1	1	-	ETG-CP-043	
 ONI ETG 7"	7,0"	1×2.0	1×2.0	1×10/100 Мбит	1	1	+	ETG-CP-070	
 ONI ETG 9,7"	9,7"	1×2.0	1×2.0	1×10/100 Мбит	2	2	+	ETG-CP-097	
 ONI ETG 12,1"	12,1"	1×2.0	1×2.0	1×10/100 Мбит	2	2	+	ETG-CP-121	
 ONI ETG 15"	15"	1×2.0	1×2.0	1×10/100 Мбит	2	2	+	ETG-CP-150	

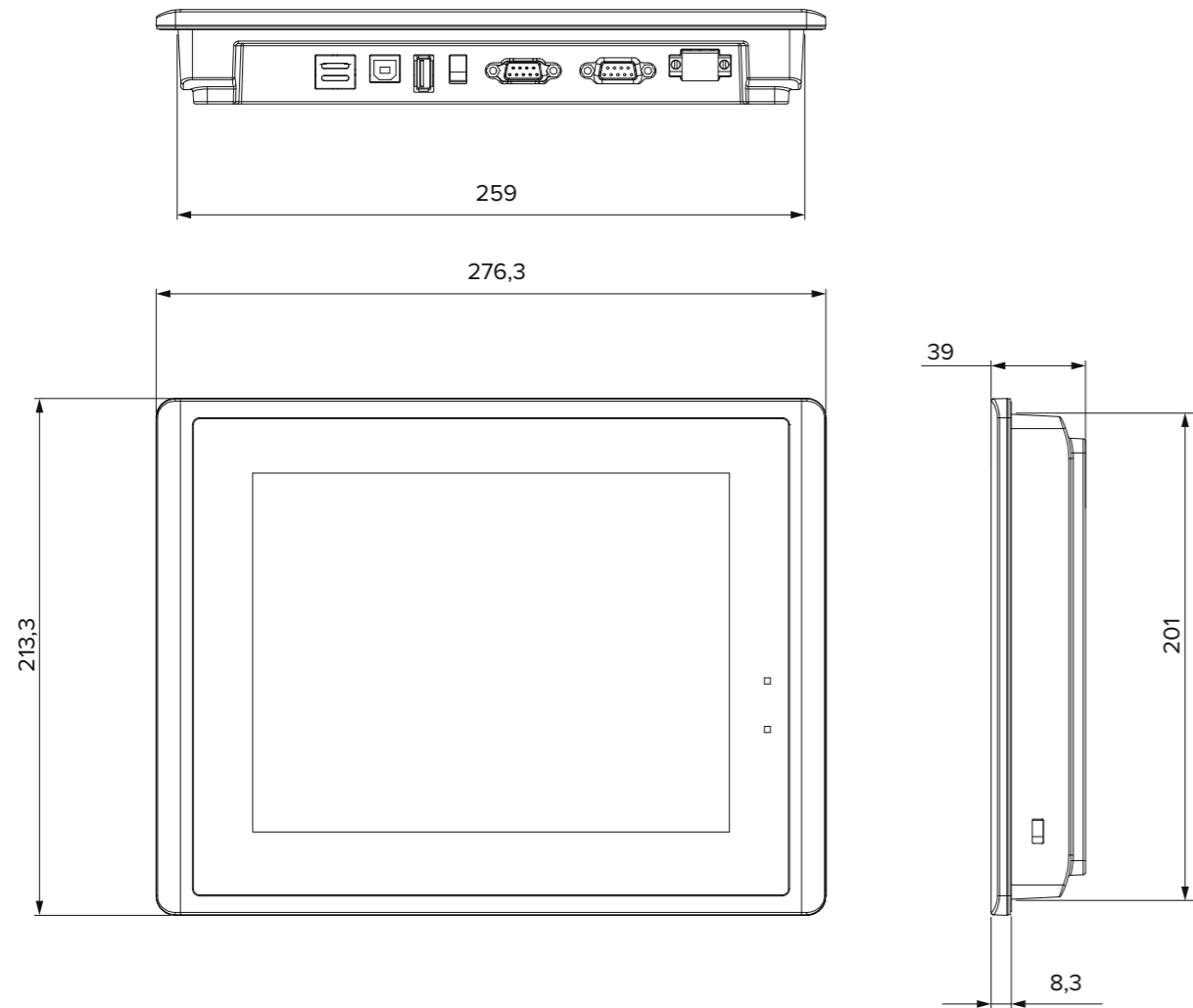
## ОБЩИЕ ТЕХНИЧЕСКИЕ ХАРАКТЕРИСТИКИ ГРАФИЧЕСКИХ ПАНЕЛЕЙ ОПЕРАТОРА ONI ETG

Параметр	Значение				Стандарт
Напряжение питания, В DC	24 (± 15 %)				
Относительная влажность, %	10 ÷ 95, без образования конденсата				
Потребляемая мощность	< 15 Вт				
Виброустойчивость	непрерывная вибрация				
	частота, Гц	ускорение, м/с <sup>2</sup>	перемещение, мм	длительность воздействия	
	10 ≤ f < 25 Гц	19,6	-	30 минут воздействия по осям X, Y, Z	
ЭМС	электростатический разряд, кВ	± 4 (контактный разряд), ± 8 (воздушный разряд)			IEC61000-4-2
	наносекундная импульсная помеха	тип	линии питания	интерфейс связи	IEC61000-4-4
напряжение, кВ		3	1		
Рабочая среда	степень загрязнения 2, без коррозионно-активных веществ и чрезмерного содержания пыли				
Охлаждение	естественное охлаждение окружающим воздухом				
Степень защиты	IP65 со стороны экрана, IP20 со стороны разъемов				IEC60529

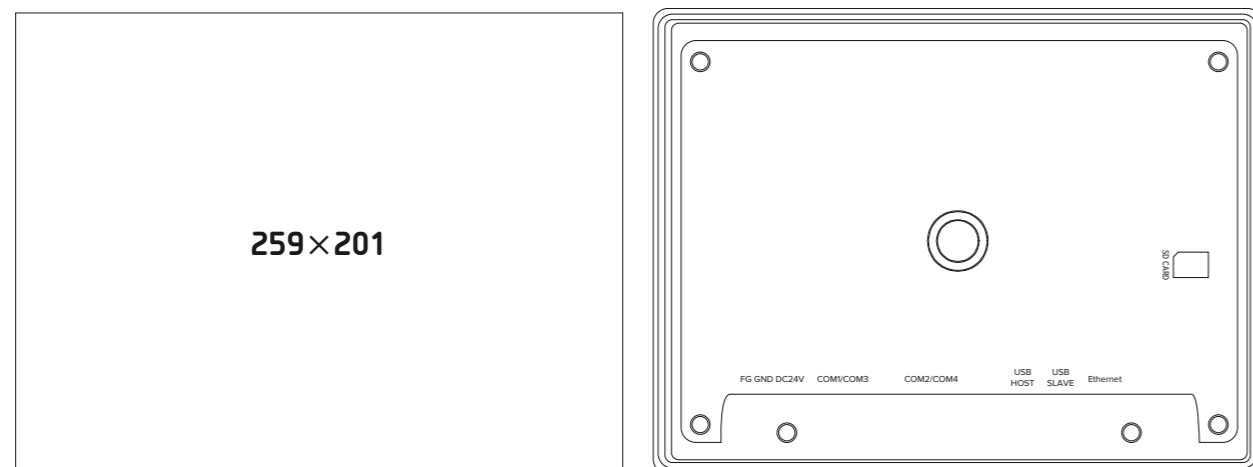
## ТЕХНИЧЕСКИЕ ХАРАКТЕРИСТИКИ

Наименование параметра	Модель					
	ONI ETG 4,3"	ONI ETG 7"	ONI ETG 9,7"	ONI ETG 12,1"	ONI ETG 15"	
Диагональ экрана	4,3"	7"	9,7"	12,1"	15"	
Разрешение	480×272	800×480	1024×768	1024×768	1024×768	
Цветность	24 бит					
Яркость	300 кд/м <sup>2</sup>	360 кд/м <sup>2</sup>	350 кд/м <sup>2</sup>	370 кд/м <sup>2</sup>	400 кд/м <sup>2</sup>	
Тип подсветки	LED					
Срок службы	50000 часов					
Тип сенсора	4-проводный резистивный					
CPU	Cortex A8 600 МГц					
ROM/RAM	128 Мб / 128 Мб					
Возможности подключения	USB-Host	1×2.0				
	USB-Device	1×2.0				
	Ethernet	1×10/100 Мбит				
	RS232/RS485	1	2	2	2	2
	RS232	1	2	2	2	2
SD Card			1	1	1	
Потребляемая мощность, Вт	менее 5	менее 10	менее 10	менее 15	менее 15	
Материал корпуса	металл	пластик	пластик	металл	металл	
Диапазон рабочих температур, °C	-20...+70	0...+50	0...+50	-20...+70	-20...+70	
Диапазон температур хранения, °C	-30...+80	-20...+60	-20...+60	-30...+80	-30...+80	
Вес, кг	0,50	0,65	1,10	2,20	2,50	

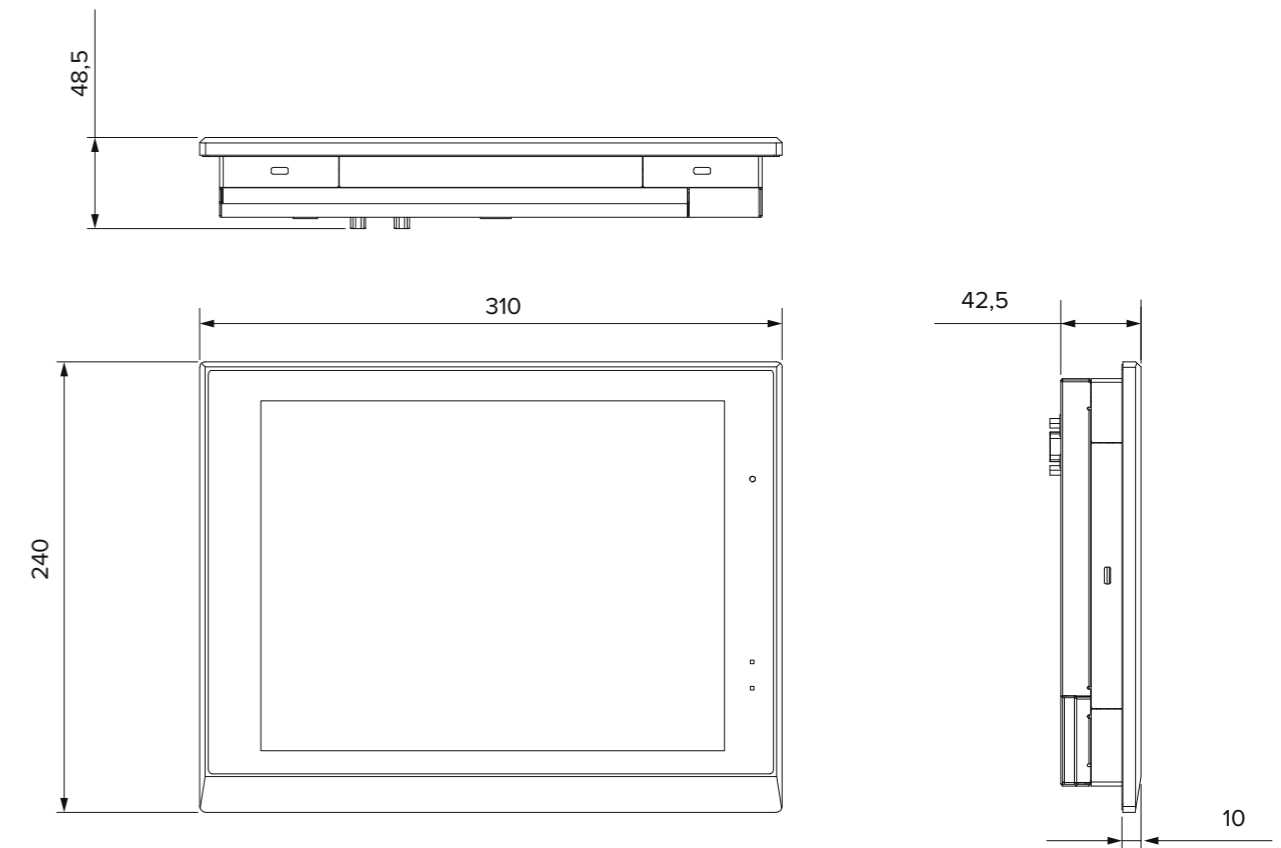
**ГАБАРИТНЫЕ РАЗМЕРЫ ETG-CP-97, ММ**



**РАЗМЕР МОНТАЖНОГО ОТВЕРСТИЯ, ММ, И ВИД СЗАДИ**



**ГАБАРИТНЫЕ РАЗМЕРЫ ETG-CP-121, ММ**



**РАЗМЕР МОНТАЖНОГО ОТВЕРСТИЯ, ММ, И ВИД СЗАДИ**

