

КОМПЛЕКТ ДЛЯ ВТЫЧНОГО ПРИСОЕДИНЕНИЯ И ВЫДВИЖНОГО ИСПОЛНЕНИЯ ВЫКЛЮЧАТЕЛЕЙ

OptiMat D400 и OptiMat D630



Комплект для втычного присоединения и выдвигного исполнения выключателей OptiMat D400 и OptiMat D630

Обозначение	Артикул	Комплектация
Комплект для втычного присоединения OptiMat D400...630	234091	
Комплект для выдвигного исполнения OptiMat D400...630	234093	
Комплект для втычного присоединения OptiMat D400...630-OM4-PEГ	244097	
Комплект для выдвигного исполнения OptiMat D400...630-OM4-PEГ	244099	

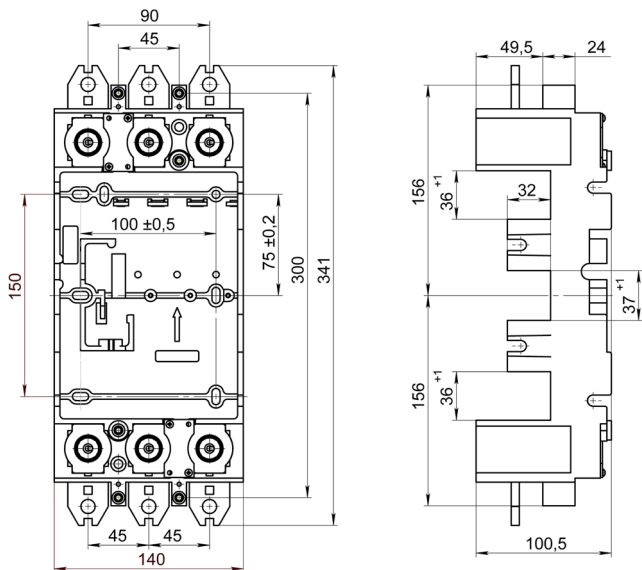


Рисунок 1 – Основание для втычного присоединения выключателя

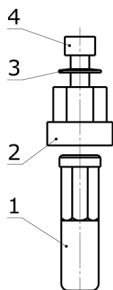


Рисунок 2 - Вывод с крепежом для втычного присоединения и выдвижного исполнения:

- 1. Вывод – 1 шт.;
- 2. Переходная деталь – 1 шт.;
- 3. Пружина тарельчатая – 1 шт.;
- 4. Винт М8х25 – 1 шт.

Вывод поз.1 устанавливается в выключатель через переходную деталь поз.2 с помощью винта поз.4 и пружины поз.3.

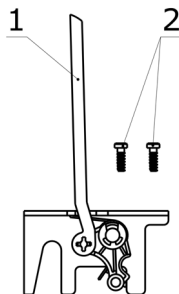


Рисунок 3 – Механизм блокировки с крепежом для предотвращения установки и извлечения выключателя в коммутационном положении «включено»:

- 1. Механизм блокировки – 1 шт.;
- 2. Винт-саморез – 2 шт.

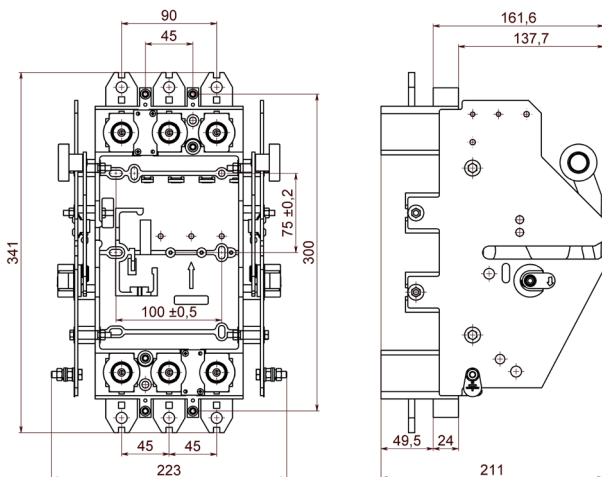


Рисунок 4 – Габаритные размеры корзины для выключателя

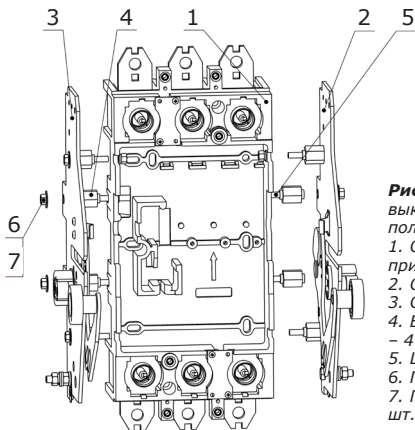


Рисунок 5 – Корзина для выключателя выдвижного исполнения:

- 1. Основание для втычного присоединения – 1 шт.;
- 2. Стойка правая – 1 шт.;
- 3. Стойка левая – 1 шт.;
- 4. Втулка ограничительная – 4 шт.;
- 5. Шпилька-стяжка – 2 шт.;
- 6. Гайка М5 – 12 шт.;
- 7. Пружина тарельчатая – 12 шт.

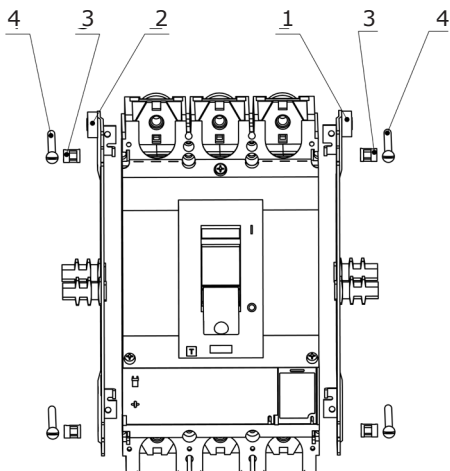


Рисунок 6 – Детали для выключателя выдвигного исполнения:

- 1. Накладка правая – 1 шт.;
- 2. Накладка левая – 1 шт.;
- 3. Скоба – 4 шт.;
- 4. Винт М5х90 – 4 шт

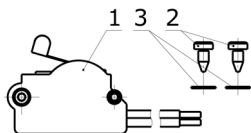


Рисунок 7 – Контакт сигнализации положения выключателя в корзине с крепежом:

- 1. Контакт сигнализации – 1 шт.;
- 2. Винт-саморез – 2 шт.;
- 3. Шайба плоская – 2 шт.

Номинальный рабочий ток контакта сигнализации при напряжении питания, А

переменном, 125-250 В (50 Гц)	постоянном, В				
	30	50	75	125	220
5	5	1	0,75	0,5	0,25

Комплектность

Наименование сборочных единиц и аксессуаров	Втычное	Выдвижное
Основание для втычного присоединения	1	1
Вывод с крепежом	6	6
Механизм блокировки с крепежом	1	1
Комплект монтажных частей для выдвижного исполнения	-	1
Контакт сигнализации с крепежом	-	4

Для обеспечения удобства эксплуатации рекомендует-ся вспомогательные цепи и цепи управления автоматиче-ских выключателей втычного и выдвижного исполнений подключать через розетку для вторичных цепей OptiMat/BA57-UMSTBVK-2.5/13 арт. 273633 и вилку для вторич-ных цепей OptiMat/BA57-MSTB-2.5/13 арт. 273632. Ро-зетка и вилка в комплект поставки не входят.

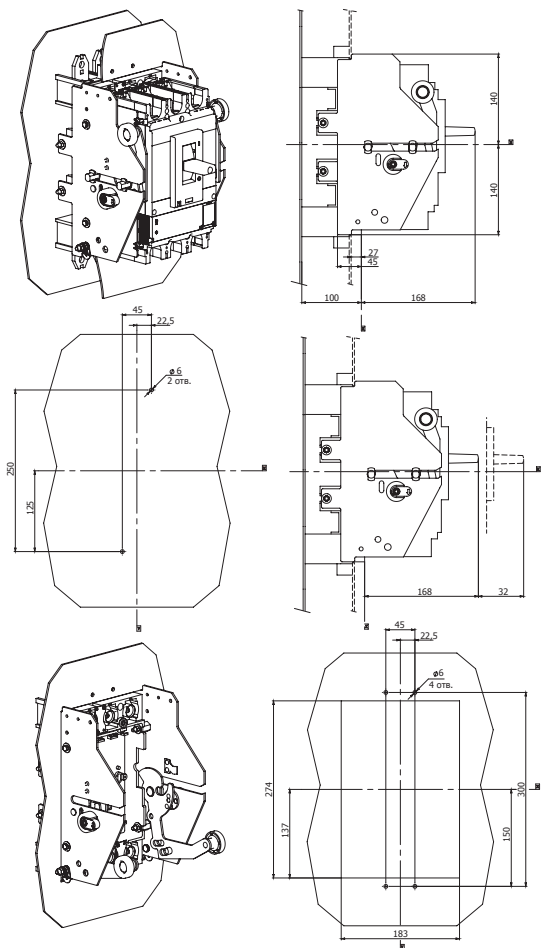


Рисунок 8 - Шаблоны для разметки и сверления монтажной панели

Дата изготовления указана на упаковке.

Технический контроль произведен



Россия, 305000, г. Курск, ул. Луначарского, 8