

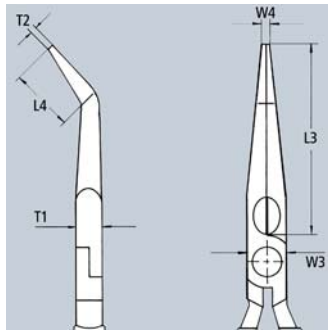
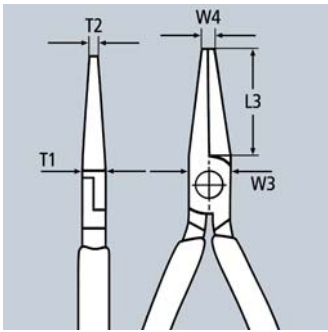
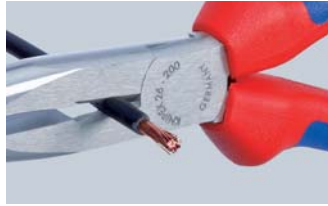
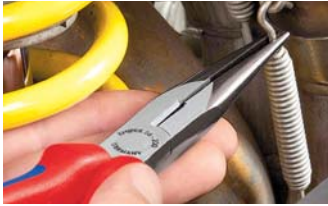
Длинногубцы с режущими кромками
(длинногубцы прямые, с режущими кромками)
DIN ISO 5745

26

Эластичные концевые губки: стабильность формы даже при скручивании

- > устойчивые к перекосу, упругие прецизионные наконечники
- > полукруглые длинные губки с заостренными концами
- > с режущими кромками твердостью примерно 61 HRC для мягкой, средней и твердой проволоки
- > ванадиевая сталь, кованая, многоступенчатая закалка в масле

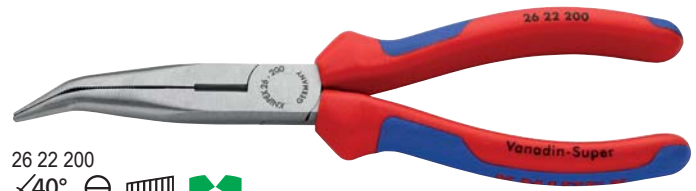
26 12 200 T / 26 15 200 T / 26 22 200 T / 26 25 200 T*
инструмент с креплением для страховки от падения с высоты





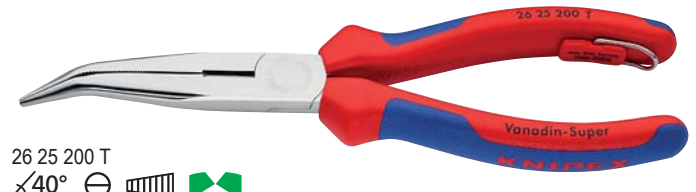
26 11 200
⊖  



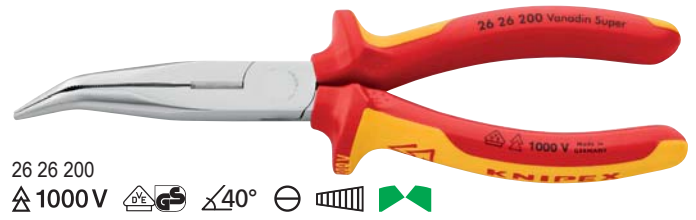
26 15 200
⊖  



26 22 200
∠40° ⊖  



26 25 200 T
∠40° ⊖  



26 26 200
⚠ 1000 V   ∠40° ⊖  

Номер артикула	EAN 4003773-	↔ mm	Клещи	Головка	Ручки	Параметры режима резки		Размеры						g
						⊖ mm	⊖ mm	L3 mm	L4 mm	T1 mm	W3 mm	W4 mm	T2 mm	
26 11 200	022824	200	фосфатированные, черного цвета	полированная	с пластмассовыми рукоятками	3,2	2,2	73,0		9,5	18,0	3,0	2,5	170
26 12 200	023142	200	фосфатированные, черного цвета	полированная	с многокомпонентными рукоятками	3,2	2,2	73,0		9,5	18,0	3,0	2,5	201
26 12 200 T	079989	200	фосфатированные, черного цвета	полированная	с многокомпонентными рукоятками и креплением для страховки инструмента от падения с высоты	3,2	2,2	73,0		9,5	18,0	3,0	2,5	205
26 13 200	040590	200	хромированные		с пластмассовыми рукоятками	3,2	2,2	73,0		9,5	18,0	3,0	2,5	169
26 15 200	035022	200			с многокомпонентными рукоятками	3,2	2,2	73,0		9,5	18,0	3,0	2,5	198
26 15 200 T	035022	200			с многокомпонентными рукоятками и креплением для страховки инструмента от падения с высоты	3,2	2,2	73,0		9,5	18,0	3,0	2,5	202
26 16 200	022831	200			с многокомпонентными рукоятками, испытанными на соответствие нормативам VDE	3,2	2,2	73,0		9,5	18,0	3,0	2,5	206
26 17 200	016069	200			с многокомпонентными рукоятками, нанесенными методом погружения; и испытанными на соответствие нормативам VDE	3,2	2,2	73,0		9,5	18,0	3,0	2,5	212
26 21 200	022848	200	фосфатированные, черного цвета	полированная	с пластмассовыми рукоятками	3,2	2,2	73,0	23,0	9,5	18,0	3,0	2,5	171
26 22 200	023135	200	фосфатированные, черного цвета	полированная	с многокомпонентными рукоятками	3,2	2,2	73,0	23,0	9,5	18,0	3,0	2,5	197
26 22 200 T	080008	200	фосфатированные, черного цвета	полированная	с многокомпонентными рукоятками и креплением для страховки инструмента от падения с высоты	3,2	2,2	73,0	23,0	9,5	18,0	3,0	2,5	201
26 25 200	035039	200			с многокомпонентными рукоятками	3,2	2,2	73,0	23,0	9,5	18,0	3,0	2,5	199
26 25 200 T	080015	200			с многокомпонентными рукоятками и креплением для страховки инструмента от падения с высоты	3,2	2,2	73,0	23,0	9,5	18,0	3,0	2,5	203
26 26 200	022855	200			с многокомпонентными рукоятками, испытанными на соответствие нормативам VDE	3,2	2,2	73,0	23,0	9,5	18,0	3,0	2,5	204
26 27 200	016090	200			с пластмассовыми рукоятками, нанесенными методом погружения; испытанными на соответствие нормативам VDE	3,2	2,2	73,0	23,0	9,5	18,0	3,0	2,5	220

*Иные инструменты со страховочным креплением см. на стр. 254