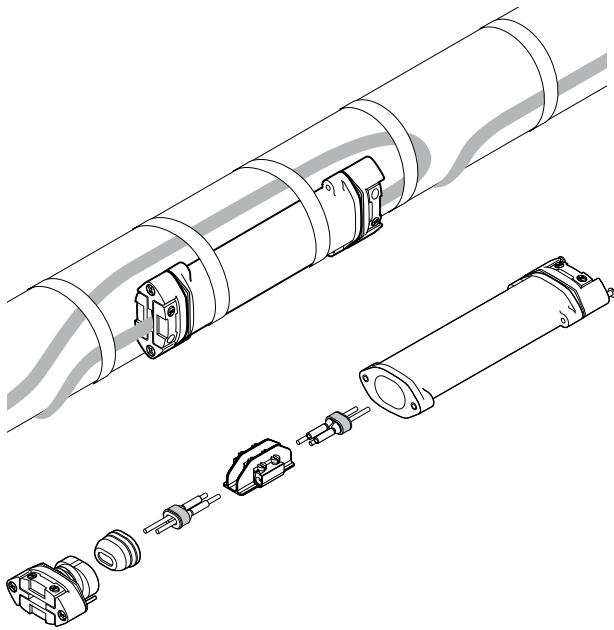


# S-150

**RAYCHEM**

## НЕ ТРЕБУЮЩИЙ ГОРЯЧЕГО МОНТАЖА КОМПАКТНЫЙ НАБОР ДЛЯ СРАЩИВАНИЯ ГРЕЮЩИХ КАБЕЛЕЙ ПОД ТЕПЛОИЗОЛЯЦИЕЙ



Набор nVent RAYCHEM S-150 – компактная муфта для сращивания греющих кабелей. Этот универсальный набор предназначен для использования со всеми типами греющих кабелей nVent RAYCHEM BTV, QTVR, XTV, KTV. Может применяться при температурах от  $-50^{\circ}\text{C}$  до  $+215^{\circ}\text{C}$ ; сертифицирован для применения во взрывоопасных зонах.

Уникальная конструкция S-150 удовлетворяет жестким промышленным требованиям. Благодаря компактному профилю, может монтироваться непосредственно на трубопроводах или других поверхностях. Усиленные пружинами уплотнения защищают корпус муфты от проникновения влаги. Концы греющего кабеля дополнительно защищаются изолирующими манжетами с неотверждаемым герметиком (не содержащим силикона). Прочная конструкция этой муфты выдерживает механические воздействия, а также воздействие агрессивных химических сред. Соединение жил выполняется с помощью винтовых клемм. Набор можно использовать повторно.

Муфта монтируется под теплоизоляцией и не требует нагрева при монтаже, что делает техническое обслуживание и ремонт быстрым и легким. Каждый набор включает в себя все необходимые для монтажа материалы и комплектующие.



### ОБЛАСТЬ ПРИМЕНЕНИЯ

Муфта для сращивания саморегулируемых греющих кабелей типов BTV, QTVR, XTV, KTV. Не требует нагрева при монтаже

### КОМПЛЕКТАЦИЯ


- 1 корпус муфты
- 2 узла входного уплотнения
- 2 изолирующих манжеты для жил
- 1 распорка с винтовыми клеммами
- 1 маркировочная наклейка

### СЕРТИФИКАЦИЯ

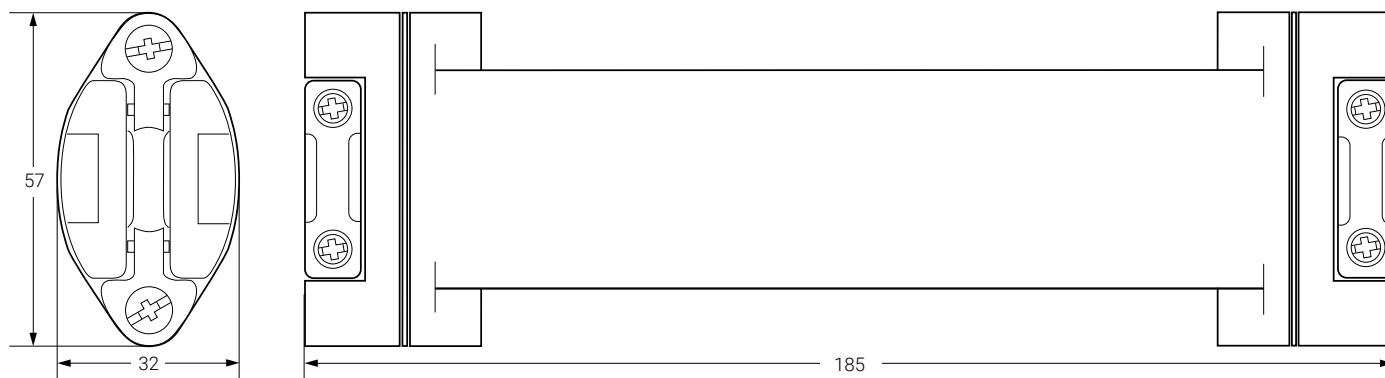
PTB 09 ATEX 1068 U  
 II 2G Ex e II  
 II 2D Ex tD A21 IP66

IECEX  
PTB 09.0043U  
Ex e II  
Ex tD A21 IP66

Сертифицирован DNV (сертификаты DNV-GL TAE00000TV и DNV-GL TAE00000TU)

 TC RU C-BE.МЮ62.В.00054/18  
Ex e IIC Gb U Ex tb IIIC Db U  
Ta  $-55^{\circ}\text{C}$ ... $+215^{\circ}\text{C}$  IP66  
ООО "ПРОММАШ ТЕСТ"

## НОМИНАЛЬНЫЕ РАЗМЕРЫ



## ТЕХНИЧЕСКИЕ ХАРАКТЕРИСТИКИ

Совместимые греющие кабели	BTV-CR, BTV-CT, QTVR-CT, XTV-CT, KTV-CT
Степень защиты оболочки	IP66
Мин. температура монтажа	-50°C
Макс. температура трубы	См. технические характеристики греющего кабеля
Метод электрического соединения	Винтовые клеммы
Макс. напряжение питания	277 В перем. тока
Макс. рабочий ток	40 А в цепи обогрева для РТВ

## МАТЕРИАЛЫ КОНСТРУКЦИИ

Корпус, крышки, зажимы и распорки	Конструкционные полимеры черного цвета
Узлы входного уплотнения	Силоксановый каучук
Винты, усиливающие пружины	Нерж. сталь

## ИНФОРМАЦИЯ ДЛЯ ЗАКАЗА

Обозначение изделия	S-150
Номер по каталогу (вес)	497537-000 (0,4 кг)

### **Россия**

Тел : +7 495 926 18 85  
Факс : +7 495 926 18 86  
salesru@nVent.com

### **Казахстан**

Тел : +7 7122 32 09 68  
Факс : +7 7122 32 55 54  
saleskz@nVent.com



[nVent.com](https://www.nvent.com)

Портфолио нашей компании включает в себя следующие марки:

**CADDY ERICO HOFFMAN RAYCHEM SCHROFF TRACER**