

# Переключатели кулачковые серии ПК16

Производим и поставляем.  
 Товар сертифицирован.  
 ГОСТ Р 50030.5.1-2003  
 Гарантийный срок - 2 года со дня ввода в эксплуатацию.

## 1. Назначение.

Переключатели кулачковые серии ПК16 предназначены для коммутации электрических цепей управления напряжением от 24 до 440В постоянного и переменного тока частотой 50Гц при токах до 16 А.

## 2. Структура условного обозначения.

**ПК** XX - X X X XXXX XX  
 1 2 3 4 5 6

- Номинальный рабочий ток.
- Условное обозначение по степени защиты:  
**1** – IP30; **5** – IP54; **6** – IP65.
- Условное обозначение исполнения по способу размещения и крепления:  
**1** – за монтажной панелью, крепление основанием;  
**2** – за монтажной панелью, крепление основанием, наличие лицевой панели;  
**4** – заднее крепление, с лицевой панелью;  
**8** – крепление на стены и конструкции защитной оболочкой.
- Условное обозначение исполнения по способу фиксации привода.
- Каталожный номер коммутационной схемы.
- Климатическое исполнение (**У**) и категория размещения (**3**) по ГОСТ 15050-69



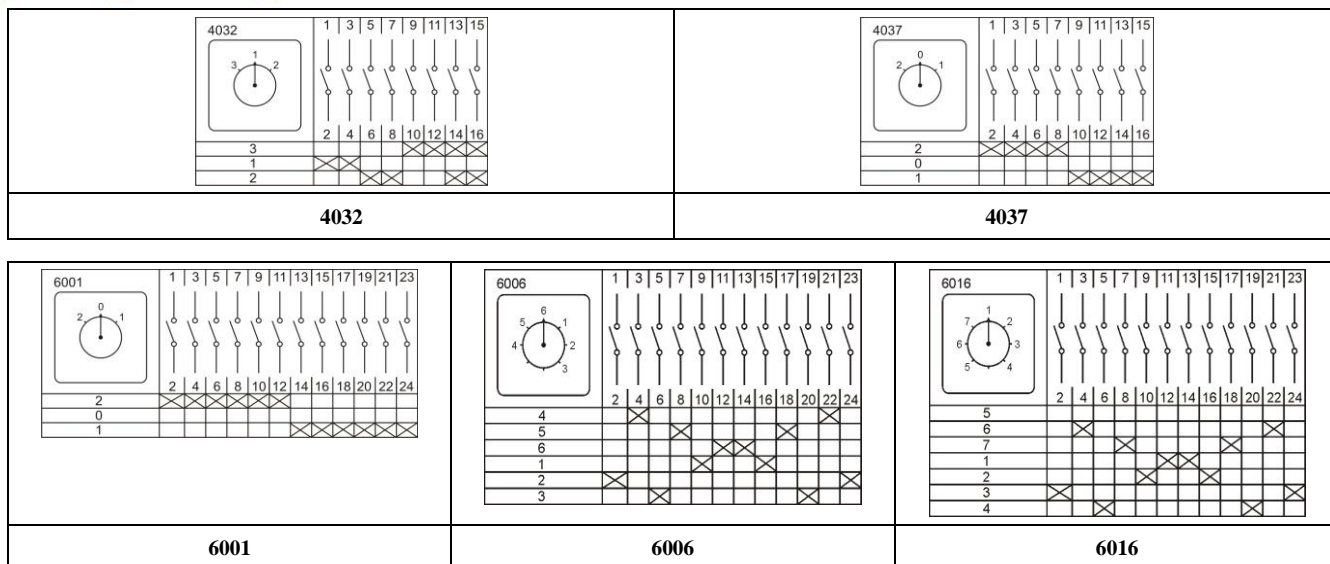
## 3. Номенклатура и краткие технические характеристики.

Наименование	Номер коммутационной схемы, см. Таблица 1	Способ фиксации	Исполнение по способу установки	Установочные размеры, мм	Артикул
ПК 16-12 И0101У3	0101	фиксация через 45°	установка за панелью, крепление основанием с фронтальной панелью	36x36	ET053991
ПК 16-12 И0101У3				55x55	ET512475
ПК 16-54 И0101У3		самовозврат	установка за панелью, крепление брызгозащитающим основанием	55x55	ET518323
ПК 16-16 Б0101У3				установка внутри шкафов на панели, крепление задней скобой	36x36
ПК 16-12 Б0101У3	0102	самовозврат	установка за панелью, крепление основанием с фронтальной панелью	55x55	ET512781
ПК 16-12 А0102У3				36x36	ET018363
ПК 16-12 С0102У3		фиксация через 45°	установка за панелью, крепление брызгозащитающим основанием	55x55	ET512572
ПК 16-54 С0102У3				установка за панелью, крепление брызгозащитающим основанием	55x55
ПК 16-12 С0103У3	0103	фиксация через 45°	установка за панелью, крепление основанием с фронтальной панелью	55x55	ET512477
ПК 16-54 С0103У3				установка за панелью, крепление брызгозащитающим основанием	55x55
ПК 16-12 И0115У3	0115	фиксация через 45°	установка за панелью, крепление основанием с фронтальной панелью	55x55	ET512478
ПК 16-54 С0118У3	0118	фиксация через 45°	установка за панелью, крепление брызгозащитающим основанием	55x55	ET518325
ПК 16-12 А2001У3	2001	самовозврат	установка за панелью, крепление основанием с фронтальной панелью	55x55	ET512569
ПК 16-12 Ж2001У3				фиксация через 90°	55x55
ПК 16-12 С2001У3		фиксация через 45°		36x36	180248
ПК 16-12 С2001У3				55x55	ET512479
ПК 16-54 С2001У3	2015	самовозврат	установка за панелью, крепление брызгозащитающим основанием	55x55	ET518326
ПК 16-12 А2015У3				фиксация через 45°	55x55
ПК 16-12 С2015У3		установка за панелью, крепление брызгозащитающим основанием			55x55
ПК 16-12 А2017У3		2017		самовозврат	установка за панелью, крепление основанием с фронтальной панелью
ПК 16-12 А2024У3	самовозврат		55x55		
ПК 16-12 С2024У3			фиксация через 45°	36x36	
ПК 16-12 С2024У3	55x55			ET512765	
ПК 16-54 С2024У3	2024	фиксация через 45°	установка за панелью, крепление брызгозащитающим основанием	55x55	ET518331
ПК 16-12 С2029У3				фиксация через 45°	36x36
ПК 16-12 С2029У3		55x55			ET512480
ПК 16-12 Ф2035У3		2035		фиксация через 45°	установка за панелью, крепление основанием с фронтальной панелью
ПК 16-12 И2037У3	фиксация через 45°		55x55		
ПК 16-12 И2059У3			фиксация через 45°	55x55	
ПК 16-12 У2060У3	фиксация через 45°			55x55	
ПК 16-12 Ф2067У3		2067	фиксация через 45°	55x55	ET518338
ПК 16-12 Ф2067У3	Установка внутри шкафов на панели, крепление задней скобой			55x55	ET518339

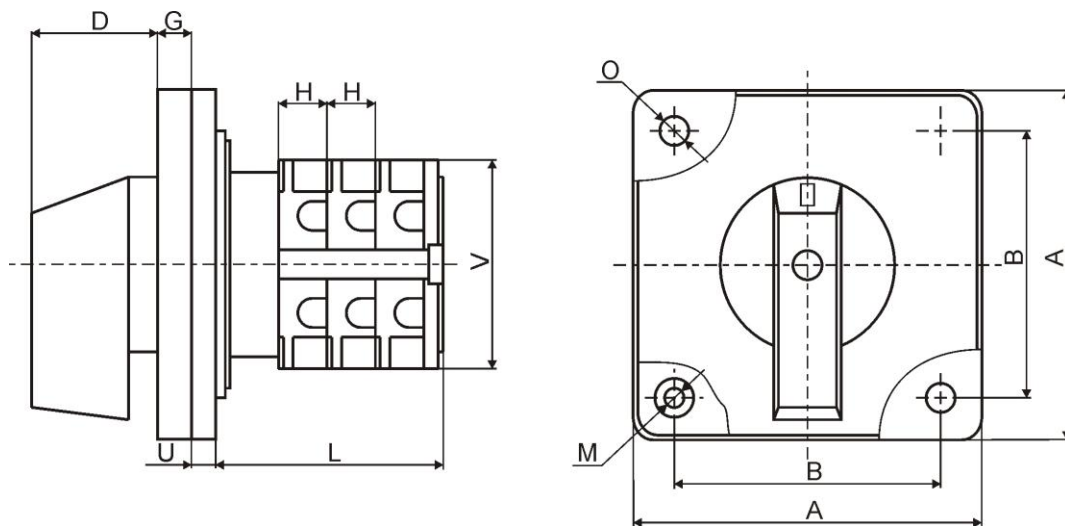
Наименование	Номер коммутационной схемы, см. Таблица 1	Способ фиксации	Исполнение по способу установки	Установочные размеры, мм	Артикул
ПК 16-12 А2071У3	2071	самовозврат	установка за панелью, крепление основанием с фронтальной панелью	55x55	ЕТ518340
ПК 16-12 С2071У3		фиксация через 45°			установка внутри шкафов на панели, крепление задней скобой
ПК 16-12 С3010У3	3010	фиксация через 45°	установка за панелью, крепление основанием с фронтальной панелью	36x36	ЕТ053999
ПК 16-12 С3030У3	3030	фиксация через 45°			ЕТ512571
ПК 16-12 С3031У3	3031	фиксация через 45°	установка за панелью, крепление брызгозащитающим основанием	55x55	ЕТ054000
ПК 16-12 С3031У3					ЕТ512485
ПК 16-54 С3031У3	3033	самовозврат	установка за панелью, крепление основанием с фронтальной панелью	55x55	ЕТ512783
ПК 16-12 А3033У3		фиксация через 45°			ЕТ512772
ПК 16-12 С3033У3	3090	фиксация через 45°	установка за панелью, крепление основанием с фронтальной панелью	55x55	ЕТ512580
ПК 16-12 И3090У3		фиксация через 45°			ЕТ518343
ПК 16-12 И3172У3	3172	фиксация через 45°	55x55	ЕТ518345	
ПК 16-12 С4032У3	4032	фиксация через 45°	55x55	ЕТ518349	
ПК 16-12 Ж4037У3	4037	фиксация через 90°	55x55	ЕТ518350	
ПК 16-12 Ж6001У3	6001	фиксация через 90°	55x55	ЕТ518351	
ПК 16-12 С6001У3		фиксация через 45°	55x55	ЕТ512785	
ПК 16-12 Х6006У3	6006	фиксация через 45°	55x55	ЕТ512586	
ПК 16-12 М6016У3	6016	фиксация через 45°	55x55	ЕТ512579	

**4. Коммутационные схемы.**
**Таблица 1.**

					
<b>0101</b>	<b>0102</b>	<b>0103</b>	<b>0115</b>	<b>0118</b>	
					
<b>2001</b>	<b>2015</b>	<b>2017</b>	<b>2024</b>	<b>2029</b>	
					
<b>2035</b>	<b>2037</b>	<b>2059</b>	<b>2060</b>	<b>2067</b>	<b>2071</b>
					
<b>3010</b>	<b>3030</b>	<b>3031</b>			
					
<b>3033</b>	<b>3090</b>	<b>3172</b>			



**5. Габаритные и установочные размеры.**



A	B	D	G	H	M	O	U	V
48	36	27	8	10	4	M4	5	43
64	48							
72	55							

L при количестве пакетов (исполнение 12)											
1	2	3	4	5	6	7	8	9	10	11	12
14	24	34	44	54	64	74	84	94	104	114	124

**6. Технические характеристики.**

Номинальное рабочее напряжение Ue, В	240В			440В		
	Номинальный рабочий ток In, А	Мощность P, кВт		Номинальный рабочий ток In, А	Мощность P, кВт	
Режимы эксплуатации		3-фазная схема	1-фазная схема		3-фазная схема	1-фазная схема
АС-2	15	4	-	15	7,5	-
АС-3	11	3	2,2	11	5,5	3
АС-4	3,5	0,55	0,75	3,5	1,5	1,5
АС-15	5	-	-	4	-	-
АС-21А АС-22А	20	-	-	20	-	-
АС-23А	15	3,7	2,5	15	7,5	3,7
DC-13	0,4	-	-	-	-	-
Номинальное напряжение изоляции Ui, В	660					
Номинальный тепловой ток Ith, А	20					
Механическая износостойкость, циклов ВО	100000					
Коммутационная износостойкость, циклов ВО	3000					
Максимальное количество включений в час	120					