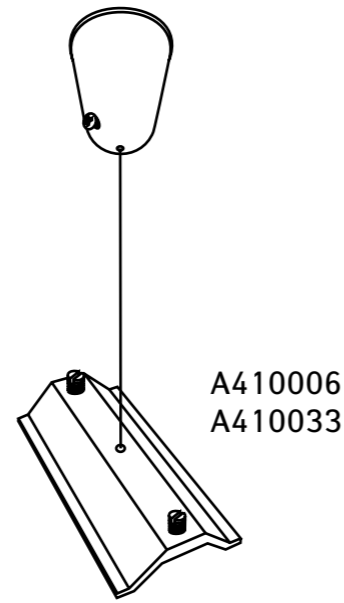


TRACK ACCESSORIES

Track Accessories Use

Использование трековых аксессуаров



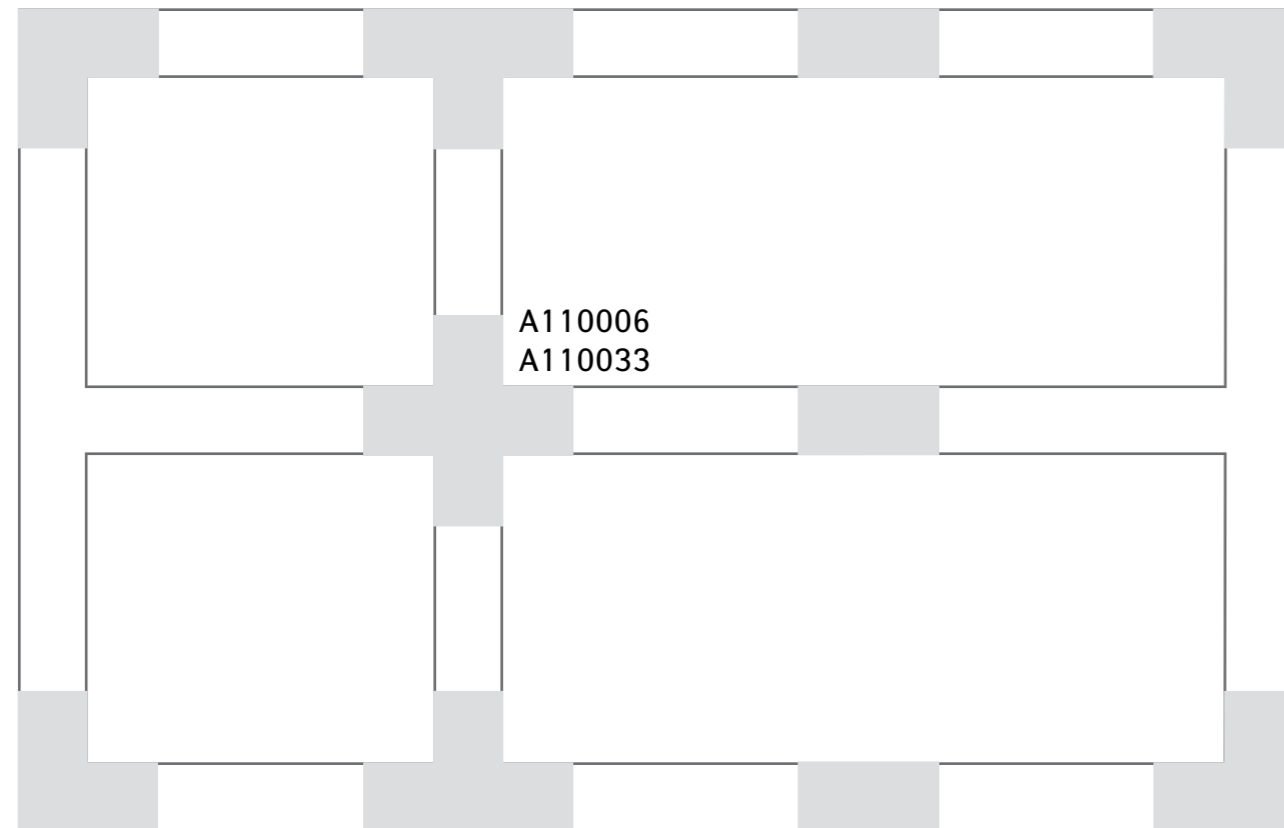
A510006
A510033



A120006
A120033

A140006
A140033

A130006
A130033



$I_{max} = 10A$

Максимальная сила тока 10 А.



A510006

POWER BUS TRACK 2M.
(ШИНОПРОВОД (ТРЕК) 2М)
live-start track connector and finish
cap-connector for power bus track includ-
ed (коннектор-токоподвод и коннектор-
заглушка в комплекте)



A510033



A410006

POWER BUS TRACK SUSPENSION KIT
Warning! Max distance between suspen-
sions up to 100 cm
(КРОНШТЕЙН-ПОДВЕС ДЛЯ
ШИНОПРОВОДА (ТРЕКА))
Максимальное расстояние между
подвесами - до 100 см.

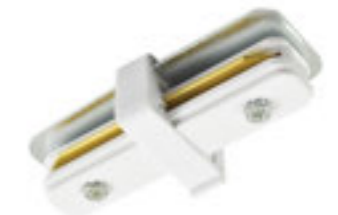


A410033



A130006

CONNECTOR FOR POWER
BUS TRACK "I" (КОННЕКТОР ДЛЯ
ШИНОПРОВОДА (ТРЕКА) "I")

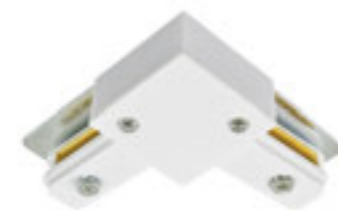


A130033



A120006

CONNECTOR FOR POWER
BUS TRACK "L" (КОННЕКТОР ДЛЯ
ШИНОПРОВОДА (ТРЕКА) "L")



A120033



A140006

CONNECTOR FOR POWER
BUS TRACK "T" (КОННЕКТОР ДЛЯ
ШИНОПРОВОДА (ТРЕКА) "T")



A140033



A110006

CONNECTOR FOR POWER
BUS TRACK "+" (КОННЕКТОР ДЛЯ
ШИНОПРОВОДА (ТРЕКА) "+")



A110033