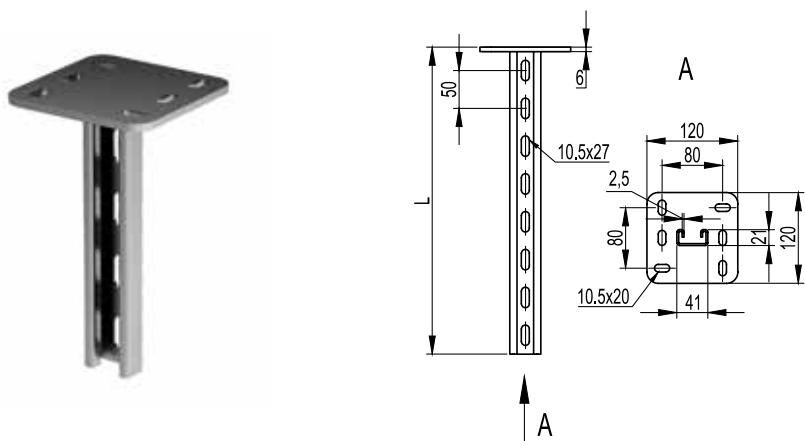


Подвес IBSP-21 (одиночный, 41x21)



Применение:

- монтаж консолей: IBVN-60, IBVN-70, IBVD-21, IBVP-21/41;
- односторонний монтаж кабельных трасс;
- потолочное или напольное крепление.

Характеристики:

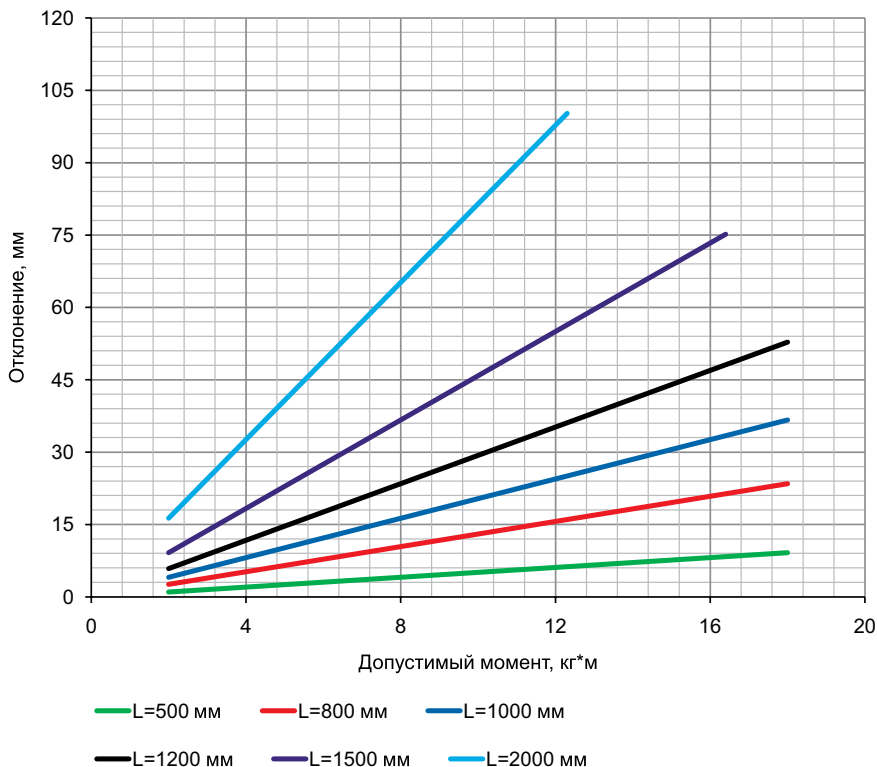
- С-образный профиль подвеса 41x21;
- толщина профиля подвеса – 2,5 мм;
- толщина пластины – 6 мм;
- исп. 3 – нержавеющая сталь AISI 304;
- исп. 6 – нержавеющая сталь AISI 316L.

Примечание:

- в основании 6 отверстий под метизы M10.

Длина L, мм	Вес, кг	М пред, кг*м	Код, исп. 3	Код, исп. 6
200	0,78	18	IBSP2102C	IBSP2102
300	1,17	18	IBSP2103C	IBSP2103
400	1,36	18	IBSP2104C	IBSP2104
500	1,55	18	IBSP2105C	IBSP2105
600	1,74	18	IBSP2106C	IBSP2106
800	2,12	18	IBSP2108C	IBSP2108
1000	2,50	18	IBSP2110C	IBSP2110
1200	2,88	18	IBSP2112C	IBSP2112
1500	3,45	16,4	IBSP2115C	IBSP2115
2000	4,40	12,3	IBSP2120C	IBSP2120

Графики нагрузки



Определение максимального прогиба:

- испытания по ГОСТ Р 52868 п.10.8.2.3;
- вычисляется суммарный момент $\Sigma M = F1 \cdot A1 + F2 \cdot A2 + F3 \cdot A3$, где F1, F2, F3 – нагрузка к середине консоли, кг;
- A1, A2, A3 – плечо действия нагрузки, м;
- определяется отклонение по графику.

