



Опоры предназначены для освещения парков, скверов, набережных, аллей, коттеджных поселков, прилегающих территорий.

УСТАНОВКА ОПОР

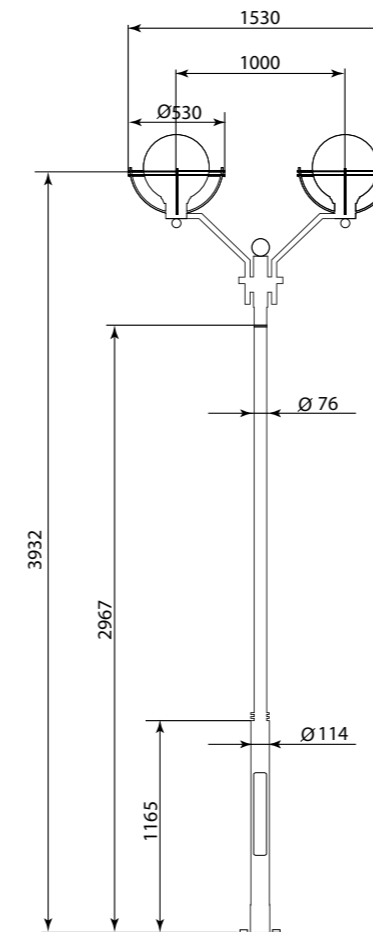
Установка опор осуществляется на железобетонные фундаменты, имеющие в своем составе закладной элемент. Закладные элементы необходимо заказывать отдельно. Основные параметры фундамента определяются исходя из климатических условий района эксплуатации и параметров грунта с помощью расчета.

УСТАНОВКА ОБОРУДОВАНИЯ

На опору устанавливаются торшерные светильники с диаметром посадочного отверстия D=60 мм.

ПРЕИМУЩЕСТВА

- В качестве материала используется высококачественный металлопрокат ведущих российских производителей. Материал выбирается в зависимости от климатического района эксплуатации по СП 16.13330.2011, с учетом коэффициента запаса прочности.
- Антикоррозийное покрытие наносят методом горячего цинкования в полном соответствии с ГОСТ 9.307-89, что обеспечивает сохранность изделия в течение 25-30 лет эксплуатации.
- Опора обрабатывается декоративным лакокрасочным покрытием (по умолчанию цвет покрытия черный, покраску изделия в другой цвет необходимо оговаривать при заказе).



Наименование опоры	Наименование закладного элемента фундамента	Масса*, кг	Количество осветительных приборов	H, мм
ОД-1-3,8-72 «Бол-1»	ЗФ-20/4/К180-1,3-6	47,0	1	3932
ОД-2-3,8-73 «Бол-2»	ЗФ-20/4/К180-1,3-6	65,0	2	3932
ОД-3-3,8-97 «Бол-3»	ЗФ-20/4/К180-1,3-6	76,0	3	3932

H – высота опоры
* – указана полная расчетная масса металлоконструкции опоры с учетом покрытия

Присоединительный фланец

