

# ЖСП23, РСР23, НСП23

каталог 2013



мощность ИС, Вт	50, 60, 70, 80, 200
напряжение, В	220
частота, Гц	50
степень защиты	IP65
климат. исполнение	У1, ХЛ1

**НАЗНАЧЕНИЕ:** Взрывозащищенный светильник уровня защиты 2Ex предназначен для общего освещения взрывоопасных зон класса 1, 2 и пожароопасных зон классов П-I, П-II в соответствии с маркировкой по взрывозащите, а также допускается его применение в зонах 21, 22 при условии соблюдения требований НПАОП 40.1.1.32-01, ПУЭ и других нормативных документов в помещениях и наружных установках в нефтяной, нефтеперерабатывающей, газовой, химической, цементной, деревообрабатывающей и других отраслей промышленности.

Температура окружающей среды при эксплуатации от -40°C до +40°C (У1), от -60С до +40С (ХЛ1).

**КОНСТРУКЦИЯ:** Корпусные детали из алюминиевого сплава. Светопропускающий защитный колпак из термостойкого стекла. Сетка - стальная. Для модификаций -003, -004 отражатель из листовой стали. Аппаратура управления в ЖСП, РСР - встроенная. Все исполнения с одним сальниковым вводом для электрокабеля.

Класс защиты от поражения электрическим током I по ГОСТ 12.2.007.0-75

Группа механического исполнения М1 по ГОСТ 30631-99

**ИСТОЧНИКИ СВЕТА:** Газоразрядные лампы: натриевые типа NAV-E50/1, NAV-E50/1 4У, NAV-E70/1, NAV-E70/1 4У (*Osram*); ртутная типа HQL-80 (*Osram*), HPL-80 (*Philips*), ДРЛ-80 (*Полтавский ЗГРЛ, Лисма*). Лампы накаливания 60Вт для обеспечения температурного класса Т3, 200Вт для Т2. Цоколь - Е27. А также другие лампы с аналогичными электрическими параметрами и габаритными размерами.

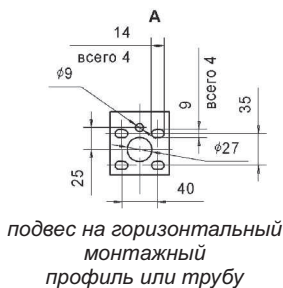
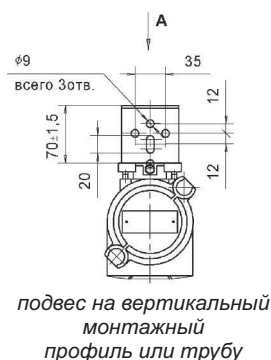
**МОНТАЖ:** Крепится на вертикальную трубу G3/4-B, вертикальный или горизонтальный монтажный профиль, на горизонтальную монтажную трубу.

Рекомендуемая высота установки: 3...5м.

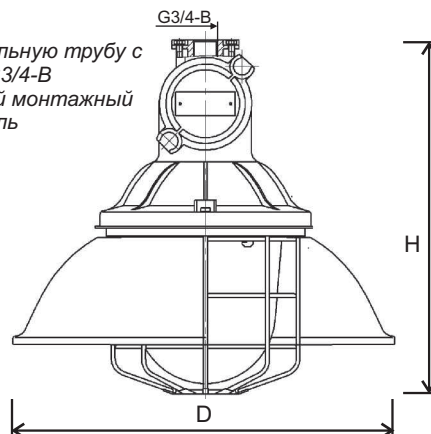
**КОМПЛЕКТ ПОСТАВКИ:** Светильник. Лампа по отдельному заказу.

## ОСОБЕННОСТИ:

- высокая степень пылевлагозащиты, пожаробезопасный;
- атмосферостойкий - длительный срок службы;
- опыт долголетней безаварийной эксплуатации светильников у потребителей подтверждает их надежность и безотказность;
- сертифицированы на соответствия требованиям ГОСТов по взрывозащите. Имеются Разрешения на применение на территории Украины, Российской Федерации и Республики Беларусь.



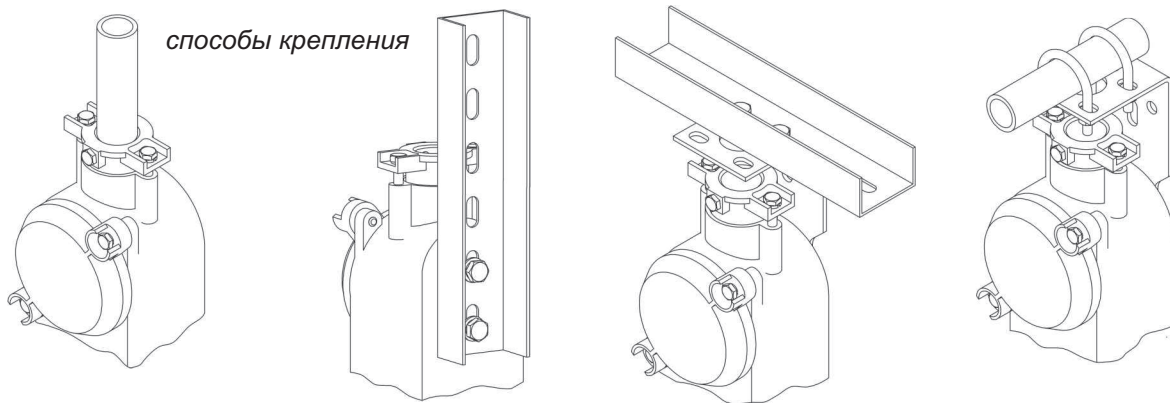
подвес на вертикальную трубу с резьбой G3/4-B или вертикальный монтажный профиль



## ЖСП23, РСР23, НСП23



# ЖСП23, РСР23, НСП23



## 00X расшифровка модификации

- 1- с сеткой без отражателя, установка на вертикальную трубу с резьбой G3/4В или вертикальный монтажный профиль
- 2- с сеткой без отражателя, установка на горизонтальный или вертикальный монтажный профиль или трубу
- 3- с сеткой и отражателем, установка на вертикальную трубу с резьбой G3/4В или вертикальный монтажный профиль
- 4- с сеткой и отражателем, установка на горизонтальный или вертикальный монтажный профиль или трубу
- 5- без сетки и отражателя, установка на вертикальную трубу с резьбой G3/4В или вертикальный монтажный профиль
- 6- без сетки и отражателя, установка на горизонтальный или вертикальный монтажный профиль или трубу

Тип светильника	Напряж., В	Степень защиты	Уровень и вид взрывозащиты	ИС	Цоколь	тип КСС	КПД, %	Cosφ	Габариты, DxH, мм	Масса, кг**
ЖСП23-50-001	220	IP65	2ExedIICT3	SL	E27	М	70	0.8	240x450	7
ЖСП23-50-002	220	IP65	2ExedIICT3	SL	E27	М	70	0.8	240x510	7,2
ЖСП23-50-003	220	IP65	2ExedIICT3	SL	E27	Д	60	0.8	410x450	8
ЖСП23-50-004	220	IP65	2ExedIICT3	SL	E27	Д	60	0.8	410x510	8,2
ЖСП23-50-005	220	IP65	2ExedIICT3X*	SL	E27	М	75	0.8	240x450	6,6
ЖСП23-50-006	220	IP65	2ExedIICT3X*	SL	E27	М	75	0.8	240x510	6,8
ЖСП23-70-001	220	IP65	2ExedIICT3	SL	E27	М	70	0.8	240x450	7
ЖСП23-70-002	220	IP65	2ExedIICT3	SL	E27	М	70	0.8	240x510	7,2
ЖСП23-70-003	220	IP65	2ExedIICT3	SL	E27	Д	60	0.8	410x450	8
ЖСП23-70-004	220	IP65	2ExedIICT3	SL	E27	Д	60	0.8	410x510	8,2
ЖСП23-70-005	220	IP65	2ExedIICT3X*	SL	E27	М	75	0.8	240x450	6,6
ЖСП23-70-006	220	IP65	2ExedIICT3X*	SL	E27	М	75	0.8	240x510	6,8
РСР23-001	220	IP65	2ExedIICT2	QL 80Вт	E27	М	70	0.8	240x450	7
РСР23-002	220	IP65	2ExedIICT2	QL 80Вт	E27	М	70	0.8	240x510	7,2
РСР23-003	220	IP65	2ExedIICT2	QL 80Вт	E27	М	60	0.8	410x450	8
РСР23-004	220	IP65	2ExedIICT2	QL 80Вт	E27	М	60	0.8	410x510	8,2
РСР23-005	220	IP65	2ExedIICT2X*	QL 80Вт	E27	М	75	0.8	240x450	6,6
РСР23-006	220	IP65	2ExedIICT2X*	QL 80Вт	E27	М	75	0.8	240x510	6,8
НСП23-001	220	IP65	2ExedIICT2	IncL 200Вт	E27	М	70	-	240x400	4,2
	220	IP65	2ExedIICT3	IncL 60Вт max.	E27	М	65	-	240x400	4,2
НСП23-002	220	IP65	2ExedIICT2	IncL 200Вт	E27	М	70	-	240x460	4,4
	220	IP65	2ExedIICT3	IncL 60Вт max.	E27	М	65	-	240x460	4,4
НСП23-003	220	IP65	2ExedIICT2	IncL 200Вт	E27	Д	60	-	410x400	5,8
	220	IP65	2ExedIICT3	IncL 60Вт max.	E27	Д	56	-	410x400	5,8
НСП23-004	220	IP65	2ExedIICT2	IncL 200Вт	E27	Д	60	-	410x460	6
	220	IP65	2ExedIICT3	IncL 60Вт max.	E27	Д	56	-	410x460	6
НСП23-005	220	IP65	2ExedIICT2X*	IncL 200Вт	E27	М	75	-	240x400	3,8
	220	IP65	2ExedIICT3X*	IncL 60Вт max.	E27	М	67	-	240x400	3,8
НСП23-006	220	IP65	2ExedIICT2X*	IncL 200Вт	E27	М	75	-	240x460	4
	220	IP65	2ExedIICT3X*	IncL 60Вт max.	E27	М	67	-	240x460	4

\* буква «X» в маркировке взрывозащиты указывает на применение светильников в местах, где обеспечивается защита от механических повреждений или исключается возможность таких повреждений.

\*\* отклонение массы ±10%