



11. СВЕТИЛЬНИКИ СЕРИИ ЛСП66 ExnR

НАЗНАЧЕНИЕ: светильники предназначены для применения на предприятиях газовой, нефтяной, нефтехимической, химической, деревообрабатывающей, лакокрасочной, текстильной и других смежных отраслях промышленности, где могут возникать взрывоопасные среды, в зоне 2 в помещениях и на открытых площадках.



Светильник в базовом варианте поставки



Светильник с решеткой



Светильник с отражателем

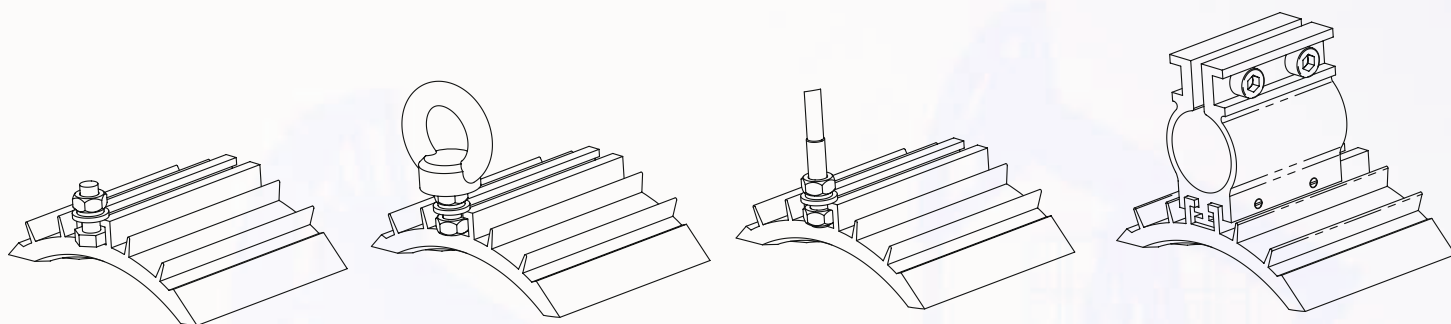
Конструктивные исполнения светильников

Типоразмеры

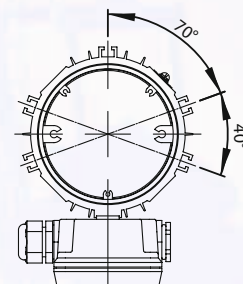


Описание конструкции

Оболочка светильника состоит из светопропускающего элемента — трубы из поликарбоната, герметично заделанной в два корпуса из алюминиевого профиля, что делает эту оболочку неразборной. С обеих сторон оболочка светильников типа соединяется с крышками посредством резьбового лабиринта, обеспечивающего требование ограниченного пропуска газов. Конструкция светильника допускают как тупиковый, так и транзитный монтаж светильников.



Корпуса светильников имеют пять специальных пазов, которые позволяют крепить практически любые монтажные конструкции из металлических пластин с отверстиями при помощи болтов или гаек М6. Пазы исключают проворачивание головки болта или гайки. (см. рисунки).



Общие технические характеристики

1. Параметры питающей сети	220 В, 50 Гц.
2. Коэффициент мощности, не менее	0,85
3. Маркировка взрывозащиты	Ex nR IIC T6 Gc X*
4. Класс защиты от поражения электрическим током	I
5. Группа условий эксплуатации	M2
6. Степень защиты от внешних воздействий	IP65
7. Диапазон рабочих температур	минус 20°C – плюс 40°C
8. Монтаж	транзитный или тупиковый 3-х жильным круглым кабелем от Ø9 до Ø16 мм, сечением жил не более 2,5 мм ²
9. Защитный угол (с решёткой)	15 градусов
10. Сейсмостойкость	9 баллов по шкале MSK-64 (кроме светильников мощностью 35, 49, 80 Вт.
11. Срок службы	10 лет

* Знак «X» — означает особые условия эксплуатации, связанные с применением в конструкции светильника трубы из поликарбоната. Во избежание электризации её допускается протирать только влажной ветошью.

Пример записи для заказа — «136012 Светильник ЛСП66 ExnR-2x58 Э»

Описание базового варианта поставки

Светильник поставляется с двумя универсальными скобами подвеса без решётки и отражателя, с одним кабельным вводом для тупикового монтажа

11.1. Светильники для люминесцентных ламп Т8

Перечень вариантов исполнений светильников

№	Наименование светильника	Мощность лампы, Вт	Тип патрона	Количество ламп	Наличие ЭПРА	Масса, кг	Типоразмер
136001	ЛСП66 ExnR-1x18	18	G13	1	Нет	6,0	1
136002	ЛСП66 ExnR-1x18 Э	18	G13	1	Есть	5,5	1
136003	ЛСП66 ExnR-2x18	18	G13	2	Нет	6,0	1
136004	ЛСП66 ExnR-2x18 Э	18	G13	2	Есть	5,5	1
136005	ЛСП66 ExnR-1x36	36	G13	1	Нет	8,0	3
136006	ЛСП66 ExnR-1x36 Э	36	G13	1	Есть	7,0	3
136007	ЛСП66 ExnR-2x36	36	G13	2	Нет	9,0	3
136008	ЛСП66 ExnR-2x36 Э	36	G13	2	Есть	7,0	3
136009	ЛСП66 ExnR-1x58	58	G13	1	Нет	9,0	4
136010	ЛСП66 ExnR-1x58 Э	58	G13	1	Есть	8,0	4
136011	ЛСП66 ExnR-2x58	58	G13	2	Нет	10	4
136012	ЛСП66 ExnR-2x58 Э	58	G13	2	Есть	8,0	4
136013	ЛСП66 ExnR-1x80	80	G13	1	Нет	9,0	4
136014	ЛСП66 ExnR-1x80 Э	80	G13	1	Есть	8,0	4
136015	ЛСП66 ExnR-2x80	80	G13	2	Нет	10	4
136016	ЛСП66 ExnR-2x80 Э	80	G13	2	Есть	8,0	4

11.2. Светильники для люминесцентных ламп T5

Во всех исполнениях светильников с люминесцентными лампами T5 применяются только электронные ПРА.

Перечень вариантов исполнений светильников

№	Наименование светильника	Мощность лампы, Вт	Тип патрона	Количество ламп	Масса, кг	Типоразмер
137001	ЛСП66 ExnR T5-1x13	13	G5	1	5,5	1
137002	ЛСП66 ExnR T5-2x13	13	G5	2	5,5	1
137003	ЛСП66 ExnR T5-3x13	13	G5	3	5,5	1
137004	ЛСП66 ExnR T5-1x14	14	G5	1	5,5	1
137005	ЛСП66 ExnR T5-2x14	14	G5	2	5,5	1
137006	ЛСП66 ExnR T5-3x14	14	G5	3	5,5	1
137007	ЛСП66 ExnR T5-1x21	21	G5	1	6,0	2
137008	ЛСП66 ExnR T5-2x21	21	G5	2	6,0	2
137009	ЛСП66 ExnR T5-3x21	21	G5	3	6,0	2
137010	ЛСП66 ExnR T5-1x24	24	G5	1	5,5	1
137011	ЛСП66 ExnR T5-2x24	24	G5	2	5,5	1
137012	ЛСП66 ExnR T5-3x24	24	G5	3	5,5	1
137013	ЛСП66 ExnR T5-1x28	28	G5	1	7,0	3
137014	ЛСП66 ExnR T5-2x28	28	G5	2	7,0	3
137015	ЛСП66 ExnR T5-3x28	28	G5	3	7,0	3
137016	ЛСП66 ExnR T5-1x35	35	G5	1	8,0	4
137017	ЛСП66 ExnR T5-2x35	35	G5	2	8,0	4
137018	ЛСП66 ExnR T5-3x35	35	G5	3	8,0	4
137019	ЛСП66 ExnR T5-1x39	39	G5	1	6,0	2
137020	ЛСП66 ExnR T5-2x39	39	G5	2	6,0	2
137021	ЛСП66 ExnR T5-3x39	39	G5	3	6,0	2
137022	ЛСП66 ExnR T5-1x49	49	G5	1	8,0	4
137023	ЛСП66 ExnR T5-2x49	49	G5	2	8,0	4
137024	ЛСП66 ExnR T5-3x49	49	G5	3	8,0	4
137025	ЛСП66 ExnR T5-1x54	54	G5	1	7,0	3
137026	ЛСП66 ExnR T5-2x54	54	G5	2	7,0	3
137027	ЛСП66 ExnR T5-3x54	54	G5	3	7,0	3
137028	ЛСП66 ExnR T5-1x80	80	G5	1	8,0	4
137029	ЛСП66 ExnR T5-2x80	80	G5	2	8,0	4
137030	ЛСП66 ExnR T5-3x80	80	G5	3	8,0	4

11.3. Светильники аварийного освещения для люминесцентных ламп T8

Светильники аварийного освещения АО-1 и АО-3 предназначены для работы, в том числе, в аварийном режиме при отключении электроэнергии в течение одного или трех часов соответственно. При этом горит только одна лампа.

Перечень вариантов исполнений светильников

№	Наименование светильника	Мощность лампы, Вт	Тип патрона	Количество ламп	Наличие ЭПРА	Время работы в автономном режиме, ч	Масса, кг	Типоразмер
136017	ЛСП66 ExnR-1x18 АО-1	18	G13	1	Нет	1	7,3	1
136018	ЛСП66 ExnR-1x18 Э АО-1	18	G13	1	Есть	1	6,8	1
136019	ЛСП66 ExnR-1x18 АО-3	18	G13	1	Нет	3	7,6	1
136020	ЛСП66 ExnR-1x18 Э АО-3	18	G13	1	Есть	3	7,1	1
136021	ЛСП66 ExnR-2x18 АО-1	18	G13	2	Нет	1	7,3	1

№	Наименование светильника	Мощность лампы, Вт	Тип патрона	Количество ламп	Наличие ЭПРА	Время работы в автономном режиме, ч	Масса, кг	Типоразмер
136022	ЛСП66 ExnR-2x18 Э АО-1	18	G13	2	Есть	1	6,8	1
136023	ЛСП66 ExnR-2x18 АО-3	18	G13	2	Нет	3	7,6	1
136024	ЛСП66 ExnR-2x18 Э АО-3	18	G13	2	Есть	3	7,1	1
136025	ЛСП66 ExnR-1x36 АО-1	36	G13	1	Нет	1	9,0	3
136026	ЛСП66 ExnR-1x36 Э АО-1	36	G13	1	Есть	1	8,0	3
136027	ЛСП66 ExnR-1x36 АО-3	36	G13	1	Нет	3	9,3	3
136028	ЛСП66 ExnR-1x36 Э АО-3	36	G13	1	Есть	3	8,3	3
136029	ЛСП66 ExnR-2x36 АО-1	36	G13	2	Нет	1	10	3
136030	ЛСП66 ExnR-2x36 Э АО-1	36	G13	2	Есть	1	8,0	3
136031	ЛСП66 ExnR-2x36 АО-3	36	G13	2	Нет	3	10,3	3
136032	ЛСП66 ExnR-2x36 Э АО-3	36	G13	2	Есть	3	8,3	3
136033	ЛСП66 ExnR-1x58 АО-1	58	G13	1	Нет	1	10,3	4
136034	ЛСП66 ExnR-1x58 Э АО-1	58	G13	1	Есть	1	9,3	4
136035	ЛСП66 ExnR-1x58 АО-3	58	G13	1	Нет	3	8,6	4
136036	ЛСП66 ExnR-1x58 Э АО-3	58	G13	1	Есть	3	9,6	4
136037	ЛСП66 ExnR-2x58 АО-1	58	G13	2	Нет	1	11,3	4
136038	ЛСП66 ExnR-2x58 Э АО-1	58	G13	2	Есть	1	9,3	4
136039	ЛСП66 ExnR-2x58 АО-3	58	G13	2	Нет	3	11,6	4
136040	ЛСП66 ExnR-2x58 Э АО-3	58	G13	2	Есть	3	9,6	4

11.4. Светильники аварийного освещения для люминесцентных ламп T5

Светильники аварийного освещения АО-1 и АО-3 предназначены для работы, в том числе, в аварийном режиме при отключении электроэнергии в течение одного или трех часов соответственно. При этом горит только одна лампа.

Во всех исполнениях светильников с люминесцентными лампами T5 применяются только электронные ПРА.

Перечень вариантов исполнений светильников

№	Наименование светильника	Мощность лампы, Вт	Тип патрона	Количество ламп	Время работы в автономном режиме, ч	Масса, кг	Типоразмер
137031	ЛСП66 ExnR T5-1x13 АО-1	13	G5	1	1	6,8	1
137032	ЛСП66 ExnR T5-2x13 АО-1	13	G5	2	1	6,8	1
137033	ЛСП66 ExnR T5-3x13 АО-1	13	G5	3	1	6,8	1
137034	ЛСП66 ExnR T5-1x13 АО-3	13	G5	1	3	7,2	1
137035	ЛСП66 ExnR T5-2x13 АО-3	13	G5	2	3	7,2	1
137036	ЛСП66 ExnR T5-3x13 АО-3	13	G5	3	3	7,2	1
137037	ЛСП66 ExnR T5-1x14 АО-1	14	G5	1	1	6,8	1
137038	ЛСП66 ExnR T5-2x14 АО-1	14	G5	2	1	6,8	1
137039	ЛСП66 ExnR T5-3x14 АО-1	14	G5	3	1	6,8	1
137040	ЛСП66 ExnR T5-1x14 АО-3	14	G5	1	3	7,2	1
137041	ЛСП66 ExnR T5-2x14 АО-3	14	G5	2	3	7,2	1
137042	ЛСП66 ExnR T5-3x14 АО-3	14	G5	3	3	7,2	1
137043	ЛСП66 ExnR T5-1x21 АО-1	21	G5	1	1	7,3	2
137044	ЛСП66 ExnR T5-2x21 АО-1	21	G5	2	1	7,3	2
137045	ЛСП66 ExnR T5-3x21 АО-1	21	G5	3	1	7,3	2
137046	ЛСП66 ExnR T5-1x21 АО-3	21	G5	1	3	7,7	2
137047	ЛСП66 ExnR T5-2x21 АО-3	21	G5	2	3	7,7	2
137048	ЛСП66 ExnR T5-3x21 АО-3	21	G5	3	3	7,7	2
137049	ЛСП66 ExnR T5-1x24 АО-1	24	G5	1	1	6,8	1

№	Наименование светильника	Мощность лампы, Вт	Тип патрона	Количество ламп	Время работы в автономном режиме, ч	Масса, кг	Типоразмер
137050	ЛСП66 ExnR T5-2x24 АО-1	24	G5	2	1	6,8	1
137051	ЛСП66 ExnR T5-3x24 АО-1	24	G5	3	1	6,8	1
137052	ЛСП66 ExnR T5-1x24 АО-3	24	G5	1	3	7,2	1
137053	ЛСП66 ExnR T5-2x24 АО-3	24	G5	2	3	7,2	1
137054	ЛСП66 ExnR T5-3x24 АО-3	24	G5	3	3	7,2	1
137055	ЛСП66 ExnR T5-1x28 АО-1	28	G5	1	1	8,3	3
137056	ЛСП66 ExnR T5-2x28 АО-1	28	G5	2	1	8,3	3
137057	ЛСП66 ExnR T5-3x28 АО-1	28	G5	3	1	8,3	3
137058	ЛСП66 ExnR T5-1x28 АО-3	28	G5	1	3	8,7	3
137059	ЛСП66 ExnR T5-2x28 АО-3	28	G5	2	3	8,7	3
137060	ЛСП66 ExnR T5-3x28 АО-3	28	G5	3	3	8,7	3
137061	ЛСП66 ExnR T5-1x39 АО-1	39	G5	1	1	7,3	2
137062	ЛСП66 ExnR T5-2x39 АО-1	39	G5	2	1	7,3	2
137063	ЛСП66 ExnR T5-3x39 АО-1	39	G5	3	1	7,3	2
137064	ЛСП66 ExnR T5-1x39 АО-3	39	G5	1	3	7,7	2
137065	ЛСП66 ExnR T5-2x39 АО-3	39	G5	2	3	7,7	2
137066	ЛСП66 ExnR T5-3x39 АО-3	39	G5	3	3	7,7	2
137067	ЛСП66 ExnR T5-1x54 АО-1	54	G5	1	1	8,3	3
137068	ЛСП66 ExnR T5-2x54 АО-1	54	G5	2	1	8,3	3
137069	ЛСП66 ExnR T5-3x54 АО-1	54	G5	3	1	8,3	3
137070	ЛСП66 ExnR T5-1x54 АО-3	54	G5	1	3	8,7	3
137071	ЛСП66 ExnR T5-2x54 АО-3	54	G5	2	3	8,7	3
137072	ЛСП66 ExnR T5-3x54 АО-3	54	G5	3	3	8,7	3

11.5. Светильники табло для люминесцентных ламп T8

Перечень вариантов исполнений светильников

№	Наименование светильника	Мощность лампы, Вт	Тип патрона	Количество ламп	Наличие ЭПРА	Масса, кг	Типоразмер
136041	ЛСП66 ExnR 1x18 Табло	18	G13	1	Нет	5,5	1
136042	ЛСП66 ExnR 1x18 Э Табло	18	G13	1	Есть	5,5	1
136043	ЛСП66 ExnR 2x18 Табло	18	G13	2	Нет	5,5	1
136044	ЛСП66 ExnR 2x18 Э Табло	18	G13	2	Есть	5,5	1

Пример записи для заказа — «136044 Светильник ЛСП66 ExnR-2x18 Э Табло, текст — «ГАЗ», цвет букв — черный, фон желтый»

11.6. Светильники табло для люминесцентных ламп T5

Во всех исполнениях светильников с люминесцентными лампами T5 применяются только электронные ПРА.

Перечень вариантов исполнений светильников

№	Наименование светильника	Мощность лампы, Вт	Тип патрона	Количество ламп	Масса, кг	Типоразмер
137073	ЛСП66 ExnR T5-1x13 Табло	13	G5	1	5,5	1
137074	ЛСП66 ExnR T5-2x13 Табло	13	G5	2	5,5	1
137075	ЛСП66 ExnR T5-3x13 Табло	13	G5	3	5,5	1
137076	ЛСП66 ExnR T5-1x14 Табло	14	G5	1	5,5	1
137077	ЛСП66 ExnR T5-2x14 Табло	14	G5	2	5,5	1
137078	ЛСП66 ExnR T5-3x14 Табло	14	G5	3	5,5	1

№	Наименование светильника	Мощность лампы, Вт	Тип патрона	Количество ламп	Масса, кг	Типоразмер
137079	ЛСП66 ExnR T5-1x24 Табло	24	G5	1	5,5	1
137080	ЛСП66 ExnR T5-2x24 Табло	24	G5	2	5,5	1
137081	ЛСП66 ExnR T5-3x24 Табло	24	G5	3	5,5	1

Пример записи для заказа — «137080 Светильник ЛСП66 ExnR T5-2x24 Табло, текст — «ВЫХОД», цвет букв — белый, фон зеленый»

11.7. Светильники табло аварийного освещения для люминесцентных ламп T8

Светильники аварийного освещения АО-1 и АО-3 предназначены для работы, в том числе, в аварийном режиме при отключении электроэнергии в течение одного или трех часов соответственно. При этом горит только одна лампа.

Перечень вариантов исполнений светильников

№	Наименование светильника	Мощность лампы, Вт	Тип патрона	Количество ламп	Наличие ЭПРА	Время работы в автономном режиме, ч	Масса, кг	Типоразмер
136045	ЛСП66 ExnR-1x18 АО-1 Табло	18	G13	1	Нет	1	7,3	1
136046	ЛСП66 ExnR-1x18 Э АО-1 Табло	18	G13	1	Есть	1	6,8	1
136047	ЛСП66 ExnR-1x18 АО-3 Табло	18	G13	1	Нет	3	7,6	1
136048	ЛСП66 ExnR-1x18 Э АО-3 Табло	18	G13	1	Есть	3	7,1	1
136049	ЛСП66 ExnR-2x18 АО-1 Табло	18	G13	2	Нет	1	7,3	1
136050	ЛСП66 ExnR-2x18 Э АО-1 Табло	18	G13	2	Есть	1	6,8	1
136051	ЛСП66 ExnR-2x18 АО-3 Табло	18	G13	2	Нет	3	7,6	1
136052	ЛСП66 ExnR-2x18 Э АО-3 Табло	18	G13	2	Есть	3	7,1	1

Пример записи для заказа — «136045 Светильник ЛСП66 ExnR-1x18 АО-1 Табло, текст — «НЕ ВХОДИТЬ», цвет букв — черный, фон желтый»»

11.8. Светильники табло аварийного освещения для люминесцентных ламп T5

Светильники аварийного освещения АО-1 и АО-3 предназначены для работы, в том числе, в аварийном режиме при отключении электроэнергии в течение одного или трех часов соответственно. При этом горит только одна лампа.

Во всех исполнениях светильников с люминесцентными лампами T5 применяются только электронные ПРА.

Перечень вариантов исполнений светильников

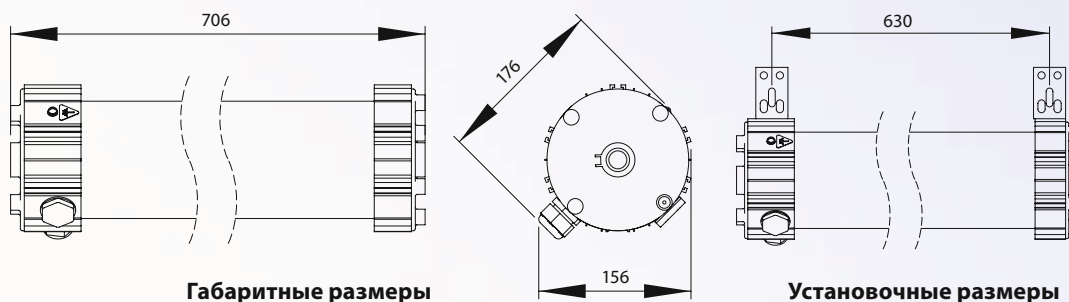
№	Наименование светильника	Мощность лампы, Вт	Тип патрона	Количество ламп	Время работы в автономном режиме, ч	Масса, кг	Типоразмер
137082	ЛСП66 ExnR T5-1x13 АО-1 Табло	13	G5	1	1	6,8	1
137083	ЛСП66 ExnR T5-2x13 АО-1 Табло	13	G5	2	1	6,8	1
137084	ЛСП66 ExnR T5-3x13 АО-1 Табло	13	G5	3	1	6,8	1
137085	ЛСП66 ExnR T5-1x13 АО-3 Табло	13	G5	1	3	7,2	1
137086	ЛСП66 ExnR T5-2x13 АО-3 Табло	13	G5	2	3	7,2	1
137087	ЛСП66 ExnR T5-3x13 АО-3 Табло	13	G5	3	3	7,2	1
137088	ЛСП66 ExnR T5-1x14 АО-1 Табло	14	G5	1	1	6,8	1
137089	ЛСП66 ExnR T5-2x14 АО-1 Табло	14	G5	2	1	6,8	1
137090	ЛСП66 ExnR T5-3x14 АО-1 Табло	14	G5	3	1	6,8	1
137091	ЛСП66 ExnR T5-1x14 АО-3 Табло	14	G5	1	3	7,2	1
137092	ЛСП66 ExnR T5-2x14 АО-3 Табло	14	G5	2	3	7,2	1
137093	ЛСП66 ExnR T5-3x14 АО-3 Табло	14	G5	3	3	7,2	1
137094	ЛСП66 ExnR T5-1x24 АО-1 Табло	24	G5	1	1	6,8	1

№	Наименование светильника	Мощность лампы, Вт	Тип патрона	Количество ламп	Время работы в автономном режиме, ч	Масса, кг	Типоразмер
137095	ЛСП66 ExnR T5-2x24 АО-1 Табло	24	G5	2	1	6,8	1
137096	ЛСП66 ExnR T5-3x24 АО-1 Табло	24	G5	3	1	6,8	1
137097	ЛСП66 ExnR T5-1x24 АО-3 Табло	24	G5	1	3	7,2	1
137098	ЛСП66 ExnR T5-2x24 АО-3 Табло	24	G5	2	3	7,2	1
137099	ЛСП66 ExnR T5-3x24 АО-3 Табло	24	G5	3	3	7,2	1

Пример записи для заказа — «137084 Светильник ЛСП66 ExnR T5-3x13 АО-1 Табло, текст — «ПОЖАР», цвет букв — черный, фон красный»

11.9. Габаритные и установочные размеры

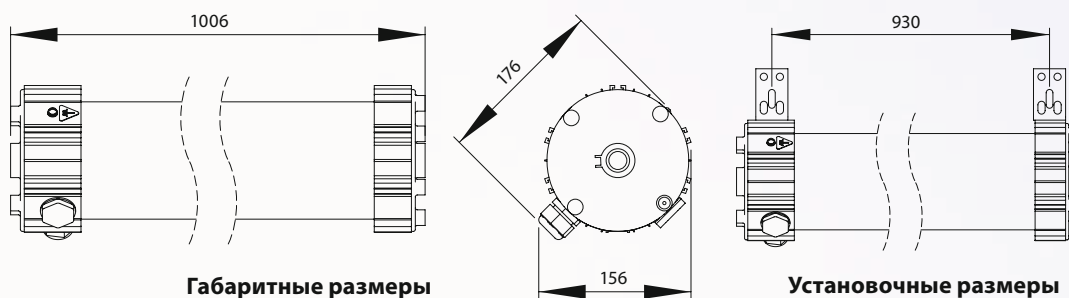
Типоразмер-1



Габаритные размеры

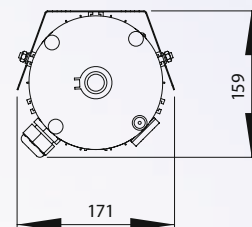
Установочные размеры

Типоразмер-2



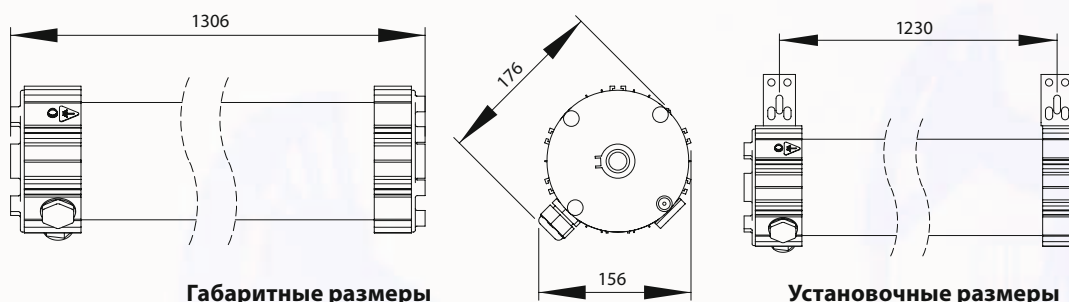
Габаритные размеры

Установочные размеры



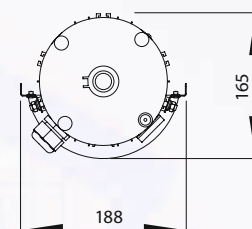
С отражателем

Типоразмер-3



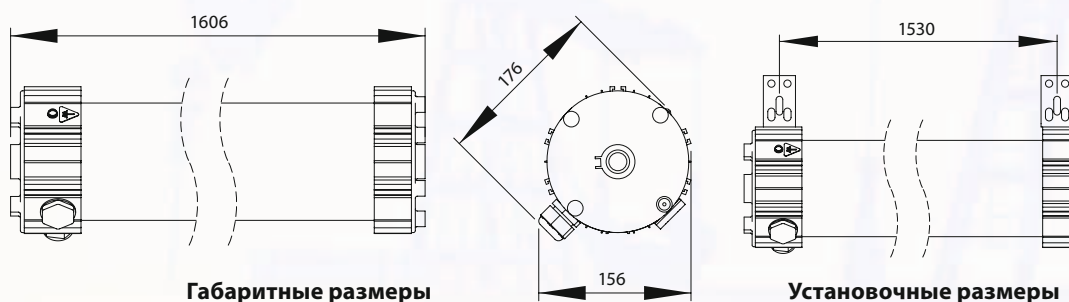
Габаритные размеры

Установочные размеры



С решеткой

Типоразмер-4



Габаритные размеры

Установочные размеры

11.10. Варианты установки и крепежа

Варианты установки и крепежа указаны в описании светильников серии ЛСП66 Ех на стр. 107–108 каталога.

11.11. Дополнительная комплектация, поставляемая по отдельному заказу

№	Наименование для заказа	Фото
941201	Решетка ЛСП66 ЕхnR 18	
941202	Решетка ЛСП66 ЕхnR 21	
941203	Решетка ЛСП66 ЕхnR 36	
941204	Решетка ЛСП66 ЕхnR 80	
931201	Отражатель ЛСП66 2x18	
931202	Отражатель ЛСП66 21	
931203	Отражатель ЛСП66 2x36	
931204	Отражатель ЛСП66 2x80	
961102	Узел крепления на трубу 30	
981201	Скобы крепления к стене.	
981202	Скобы подвеса коробкой вверх	
981203	Комплект креплений к потолку	
981101	Парные кронштейны настенного крепления	
981109	Кронштейн настенного крепления КТ	
981204	Кронштейн настенного крепления ЛСП 66 21	
981205	Кронштейн настенного крепления ЛСП 66	
910001	Кабельный ввод «е» Schlemer	