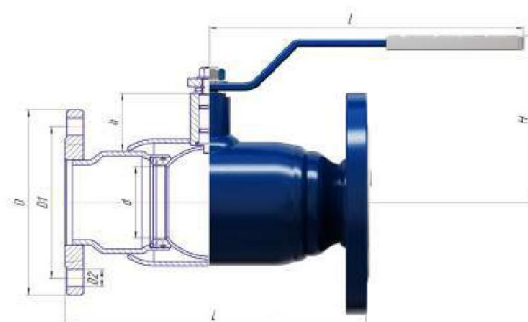


# КРАНЫ ШАРОВЫЕ

Краны шаровые ALSO RS  
**КШ.Ф.П.РС** DN 15–500 PN 16–40  
 фланец/фланец (полнопроходные)



ALSO  
 УПРАВЛЕНИЯ ЭНЕРГИЕЙ

Габаритные и присоединительные размеры:

Компания оставляет за собой право вносить конструктивные изменения

DN	PN	Каталожное обозначение	d	D	D1	D2	п отв.	h	H	I	L	Вес, кг
15	40	КШ.Ф.П.РС.015.40-02	15	95	65	14	4	21	72	150	130	2,3
20	40	КШ.Ф.П.РС.020.40-02	18	105	75	14	4	21	76	150	150	2,8
25	40	КШ.Ф.П.РС.025.40-02	24	115	85	14	4	21	80	150	160	3,7
32	40	КШ.Ф.П.РС.032.40-02	30	135	100	18	4	40	105	220	180	5
40	40	КШ.Ф.П.РС.040.40-02	40	145	110	18	4	44	114	220	200	6,2
50	40	КШ.Ф.П.РС.050.40-02	48	160	125	18	4	39	119	220	250	8,8
65	16	КШ.Ф.П.РС.065.16-02	63	180	145	18	4	61	152	295	270	11,5
65	25	КШ.Ф.П.РС.065.25-02	63	180	145	18	8	61	152	295	270	13,3
80	16	КШ.Ф.П.РС.080.16-02	75	195	160	18	4	61	162	295	290	16
80	25	КШ.Ф.П.РС.080.25-02	75	195	160	18	8	61	162	295	290	20
100	16	КШ.Ф.П.РС.100.16-02	100	215	180	18	8	94	193	514	350	25,5
100	25	КШ.Ф.П.РС.100.25-02	100	230	190	22	8	94	193	514	350	30
125	16	КШ.Ф.П.РС.125.16-02	125	245	210	18	8	98	210	514	400	35
125	25	КШ.Ф.П.РС.125.25-02	125	270	220	26	8	98	210	514	400	41
150	16	КШ.Ф.П.РС.150.16-02	148	280	240	22	8	112	238	514	480	45,7
150	25	КШ.Ф.П.РС.150.25-02	148	300	250	26	8	112	238	514	480	52,2
200	16	КШ.Ф.П.РС.200.16-02	200	335	295	22	12	127	269	630	620	89,3
200	25	КШ.Ф.П.РС.200.25-02	200	360	310	26	12	127	269	630	620	96,3
250*	16	КШ.Ф.П.РС.250.16-02	240	405	355	26	12	138	371	-	750	180
250*	25	КШ.Ф.П.РС.250.25-02	240	425	370	30	12	138	371	-	750	180
300*	16	КШ.Ф.П.РС.300.16-02	300	460	410	26	12	220	455	-	750	265
300*	25	КШ.Ф.П.РС.300.25-02	300	485	430	30	16	220	455	-	750	278,5
400*	16	КШ.Ф.П.РС.400.16-02	390	580	525	30	16	219	532	-	990	443,5
400*	25	КШ.Ф.П.РС.400.25-02	390	610	550	30	16	219	532	-	990	483,5
500*	16	КШ.Ф.П.РС.500.16-02	500	710	650	33	20	264	654	-	1017	1025
500*	25	КШ.Ф.П.РС.500.25-02	500	730	660	39	20	264	654	-	1017	1048

\* В комплекте с механическим редуктором PRO GEAR/ROTORK

По вопросам приобретения продукции обращайтесь по адресу:  
 г. Челябинск, ул. Складская, д. 1  
 Телефон/факс: +7 (351) 210-0-210 (многоканальный)  
 E-mail: info@alsoarm.ru, www.also.pf