

Промышленный светильник серии FARLIGHT



Мощность от 20 до 35 Вт
Световой поток от 2 600 до 3 900 Лм (±10%)
Степень защиты IP65

Светильник светодиодный серии FARLIGHT — это универсальное простое изделие, предназначенное для освещения рекламных щитов, архитектурной и ландшафтной подсветки, для освещения автозаправок, складов, жилых дворов, придомовых территорий и подвальных помещений, приусадебных участков, строительных площадок и др.

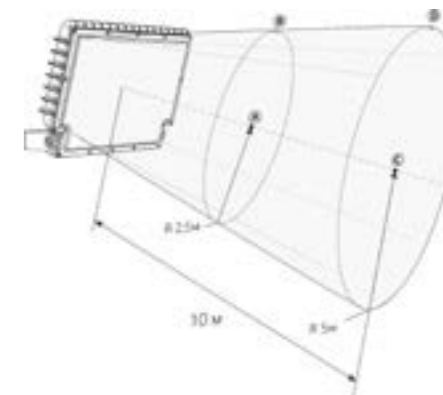
Светильник FARLIGHT мощностью 32 Вт выпускается с двумя типами питающего напряжения: переменного напряжения 220В(50 Гц) и постоянного напряжения 12-40В, что позволяет питать его от бортовой сети Автотранспортного средства.

При производстве светильника серии FARLIGHT используются два вида светодиодов OSRAM и NationStar.

Индекс «К6» и «К20» в маркировках светильников указывает на использование уникального рассеивателя с интегрированными линзами, формирующими специальную концентрированную кривую силу света с углами в 6° и 20° при минимальных световых потерях.

Уровни освещенности

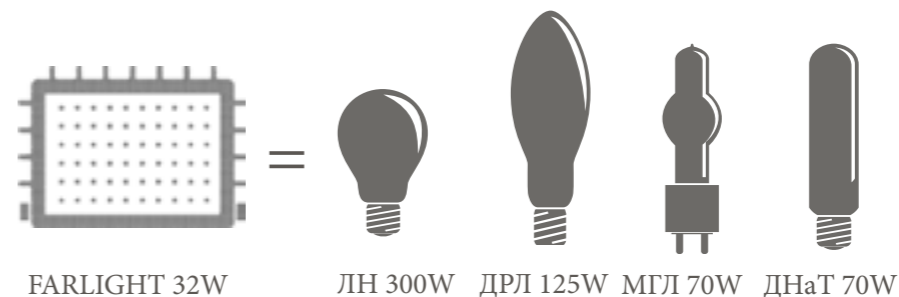
Освещенность в точках, Lx	АТ-ДО-20	АТ-ДО-25	АТ-ДО-35	АТ-ДО-32
A	45	55	75	121
B	30	37	49	65
C	9,5	12	16	25
D	6,7	8,5	11	15



Краткие технические характеристики

Параметры	АТ-ДО-20	АТ-ДО-25	АТ-ДО-32	АТ-ДО-35
Потребляемая мощность не более, Вт	20	25	32	30
Световой поток ±10%, Лм	2 600	3 250	3 700	3 900
Степень защиты	IP65			
Питающее напряжение	220VAC	220VAC	220VAC	220VAC

Аналоги



Особенности светильника



Подробные технические характеристики

Параметры	АТ-ДО-20	АТ-ДО-25	АТ-ДО-35*	АТ-ДО-32	АТ-ДО-32/К6	АТ-ДО-32/К20
Потребляемая мощность не более, Вт	20	25	30	32	32	32
Световой поток ± 10%, Лм	2 600	3 250	3 900	3 700	3 700	3 700
Тип кривой силы света (КСС)	Д 120°			Г 80°	К 6°	К 20°
Цветовая температура, К	5000	5000	5000	5000	5000	5000
Коэффициент мощности (cos φ)	0,6*	0,6*	0,6*	0,96	0,96	0,96
Индекс цветопередачи (CRI), Ra	80	80	80	80	80	80
Рабочее напряжение, В	176-264/50Гц (VAC)					
Степень защиты	IP65					
Температура эксплуатации, °С	-60...+40					
Климатическое исполнение	УХЛ1					
Гарантия не менее, лет	3					
Срок службы светильника, лет	10					
Ресурс работы LED, согласно теста LM80, час	> 100 000					
Материал корпуса	Цельнолитой алюминий					
Габаритные размеры светильника, Д×Ш×В, мм	178×145×44					
Рассеиватель	Прозрачный ударопрочный поликарбонат				Поликарбонат с интегрированной оптикой	
Вес светильника, кг	0,8	0,8	0,8	0,8	0,8	0,8

* — Дополнительные свойства -компенсация реактивной мощности индуктивного характера

** — Светильники предназначены для эксплуатации на открытом воздухе

*** — Модель выносного источника тока может отличаться по весу

Габаритные размеры



Расшифровка маркировки

Д - светодиодный;
 О - прожектор
 Тип КСС
 Тип питающего напряжения

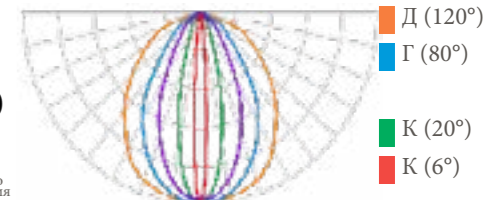
АТ - ДО - 32 / К 6 - DC 12-40

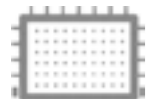
Производител
 ООО «Атон»

Мощность, Вт
 Угол раскрытия
 светового потока

Диапазон питающего
 напряжения

Кривые силы света (типы КСС)





Примеры проектов с использованием
светильников серии FARLIGHT

