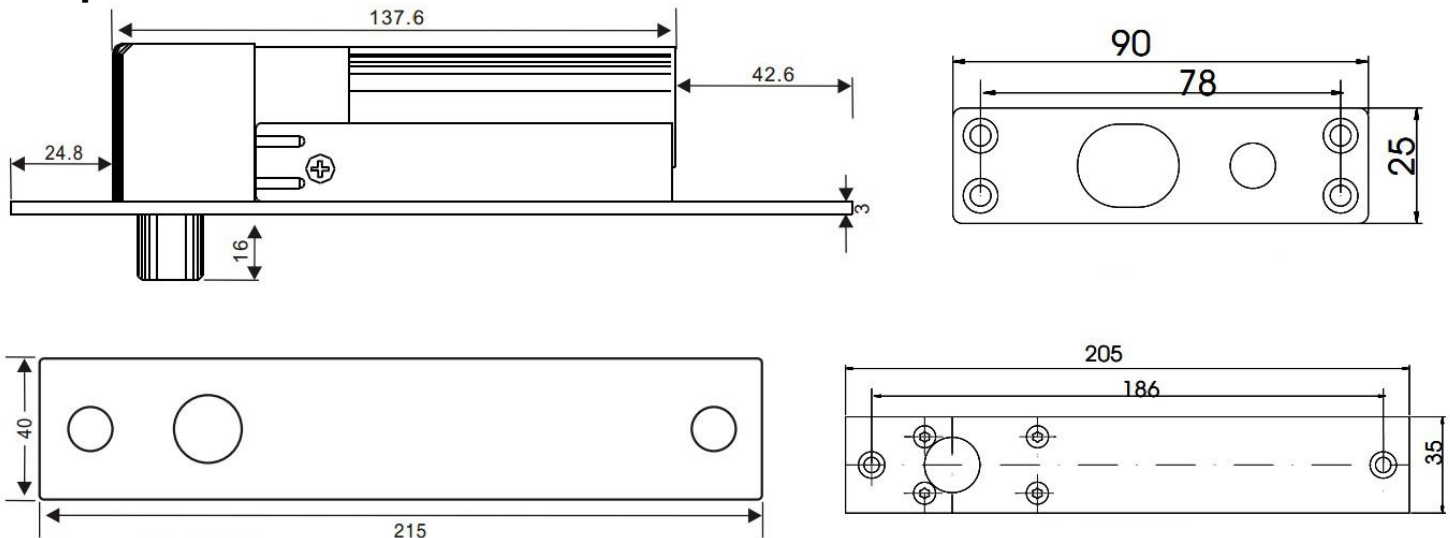


## Соленоидный ригельный замок ALDB-100

### Технические характеристики:

Параметры:	ALDB-100
Тип	нормально-открытый
Напряжение питания	12 В (DC)
Потребляемый ток	110 мА (дежурный режим) max 900мА
Габариты	215x35x40 мм (ДШВ)
Вес	0,72 кг
Рабочая температура	от -10 до +55°C
Рабочая влажность	10% - 90%
Материал планки	алюминий
Материал ригеля	закаленная сталь, Ø16мм
Наработка на отказ	500 000 циклов

### Габариты:

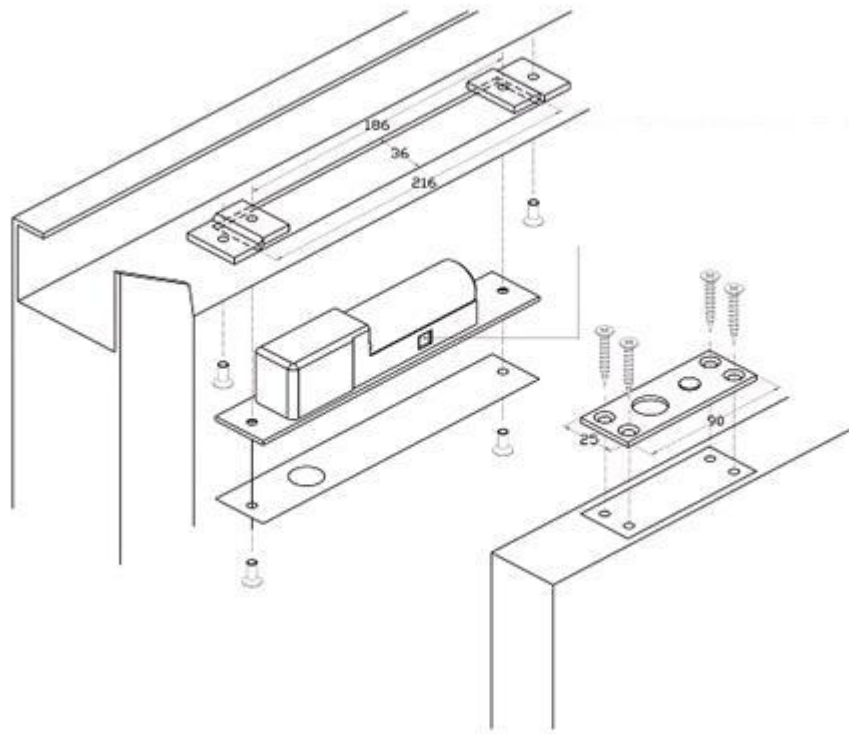


### Описание:

- Не перегревается;
- Встроенный магнитоконтактный датчик (геркон);
- Защищен от переплюсовки питания;
- Двойная защита электрической части;
- Низкое потребление электричества.

По умолчанию ригельный замок ALDB-100 рассчитан на монтаж врезным способом, но также может быть использован совместно со специальными кронштейнами для накладной установки. Используя эти опциональные крепления, устройство может устанавливаться на двери, изготовленными из любого материала, в том числе и из стекла. Специальные крепления для стекла спрашивайте у дилеров Alarmico в своем регионе.

## Установка:



## Подключение:

