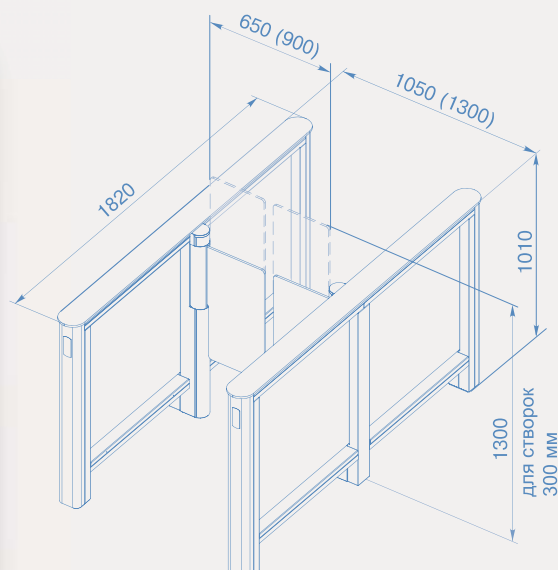


СКОРОСТНОЙ ПРОХОД С РАСПАШНЫМИ СТВОРКАМИ ST-01

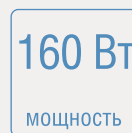
NEW



диапазон температур



напряжение питания



мощность



2 направления контроля



электропривод



60 чел/мин



Индикация состояния турникета



Индикация направления прохода

10

Назначение

Скоростной проход с распашными створками PERCo-ST-01 предназначен для организации VIP-проходных с повышенными требованиями к дизайну и комфортности прохода.

Состав

- две стойки со встроенной электроникой управления
- две распашные створки из закаленного стекла
- пульт дистанционного управления

Применение

ST-01 может иметь стандартную ширину прохода 650 мм или увеличенную 900 мм. Увеличенная ширина прохода позволяет организовать проезд инвалидных колясок, а также дополнительный выход в случае чрезвычайной ситуации. При проходе створки турникета распахиваются. Для увеличения количества зон прохода устанавливаются двусторонние секции STD-01. Система слежения снабжена двумя уровнями инфракрасных датчиков, 14 шт расположены на верхнем уровне и 28 на нижнем, что гарантирует безопасность прохода при высокой пропускной способности, а также защиту от прохода двух и более человек одновременно.

При подаче сигнала аварийной разблокировки или при отключении питания створки разблокируются.

Исполнение

Стойки – нержавеющая сталь



Нержавеющая сталь

Панель заполнения – закаленное стекло толщиной 8 мм

Верхние крышки и распашные створки – закаленное стекло толщиной 10 мм

При установке трех стоек в ряд можно сформировать две зоны прохода