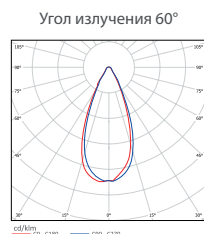
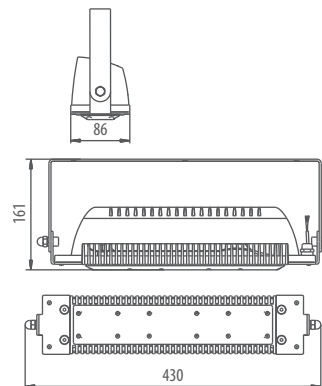


# LADLEDR500-1-60-6-55L 2Ex

Взрывозащищенный светодиодный светильник **55 Вт**



— маркировка взрывозащиты:  
2Ex nR mb IIC T5 Gc X , Ex tb IIC T95°C Dc X



Дорожное  
освещение



Уличное  
освещение



Промышленное  
освещение



Складское  
освещение



Спортивное  
освещение



-60°C  
+50°C Диапазон  
рабочих  
температур



<5%  
Пульсации  
светового  
потока



2Ex  
Класс  
взрывозащиты



AC  
230 В  
Напряжение  
питания  
переменного тока



IP65  
Влаго и  
пылезащита



5  
лет  
Гарантийный  
срок



EAC  
Сертификат EAC



Светодиоды  
CREE



Светодиоды  
OSRAM

Модель/ Характеристики	LADLEDR500-1-60-6-55L 2Ex
Световой поток, Лм*	7 835
Угол излучения	60°
Энергопотребление, Вт	не более 55
Цветовая температура, К**	5 000
Коэффициент цветопередачи***	Ra 70
Коэффициент мощности	≥ 0,95
Номинальное напряжение переменного тока (AC), В	230
Влаго и пылезащита	IP65
Вид климатического исполнения	УХЛ1
Класс защиты от поражения эл. током	I
Диапазон рабочих температур	-60°C... +50°C
Тип крепления	лира
Габаритные размеры светильника, мм	430*86*161
Гарантийный срок	5 лет

\*Расчетный световой поток светильника

\*\*Возможно изготовление светильников иной цветовой температуры, К

\*\*\*Возможно изготовление светильников иного коэффициента цветопередачи

## Преимущества

- Энергоэффективность—экономия электроэнергии в 2-5 раз по сравнению с традиционными источниками света
- Высокое качество света— отсутствие пульсаций, комфортная цветовая температура, приближенная к естественному дневному свету, высокий коэффициент цветопередачи
- Не требует замены в течении 10 лет — срока службы светильника
- Надежность — высокая механическая прочность, виброустойчивость, влаго- и пылезащитенность, устойчивость к коррозии
- Широкий диапазон рабочих температур и питающего напряжения
- Бесперебойная работа в сложных климатических условиях
- Отсутствие УФ излучений
- Экологическая безопасность
- Защита от скачков напряжения