

Реле указательные РУ 21, РУ 21-1

Реле указательные предназначены для использования в качестве указателя действия схем защиты и автоматики:

- РУ21 в цепях постоянного и переменного тока частотой 50 Hz;
- РУ21-1 в цепях постоянного тока.

Условия эксплуатации

Климатическое исполнение УХЛ или О, категория размещения «4» по ГОСТ 15150-69.

Диапазон рабочих температур окружающего воздуха от минус 20 до плюс 55 °С для исполнения УХЛ4 и от минус 10 до плюс 55 °С для исполнения О4.

Группа механического исполнения М39 по ГОСТ 17516.1-90, при этом вибрационные нагрузки в диапазоне частот от 10 до 100 Hz с максимальным ускорением 0,5 g.

Степень защиты оболочки реле IP40, а контактных зажимов для присоединения внешних проводников - IP00 по ГОСТ 14255-69.

Конструкция

Все элементы схемы реле смонтированы внутри корпуса, состоящего из основания (цоколя) и съемного прозрачного кожуха.

Структура условного обозначения:

РУ XX Х4

РУ - реле указательное;

XX – условный номер разработки:

21 - без контакта с самовозвратом;

21-1 – с контактом с самовозвратом;

Х 4 - климатическое исполнение (УХЛ, О) и категория размещения (4) по ГОСТ 15150-69.

При заказе реле необходимо указать:

- обозначение типа реле;
- климатическое исполнение и категорию размещения (УХЛ4 или О4);
- номинальное напряжение или ток; частоту переменного тока (50 Hz);
- род присоединения внешних проводников: переднее, заднее (винтом или шпилькой) или заднее утопленное;

- номер технических условий.

Типоисполнения реле приведены в таблице 1.

Вместо знака указать:

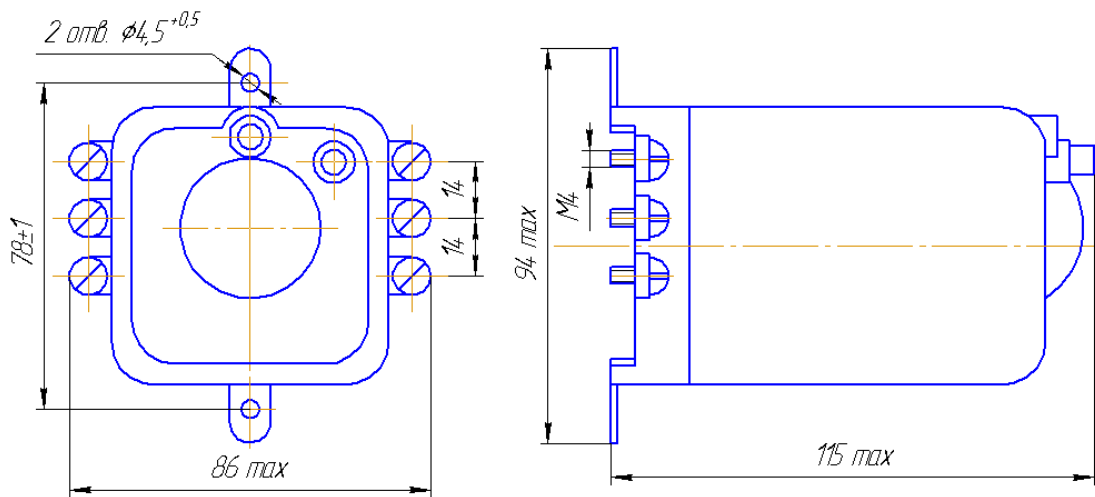
1 -для переднего присоединения,

2 -для заднего присоединения шпилькой,

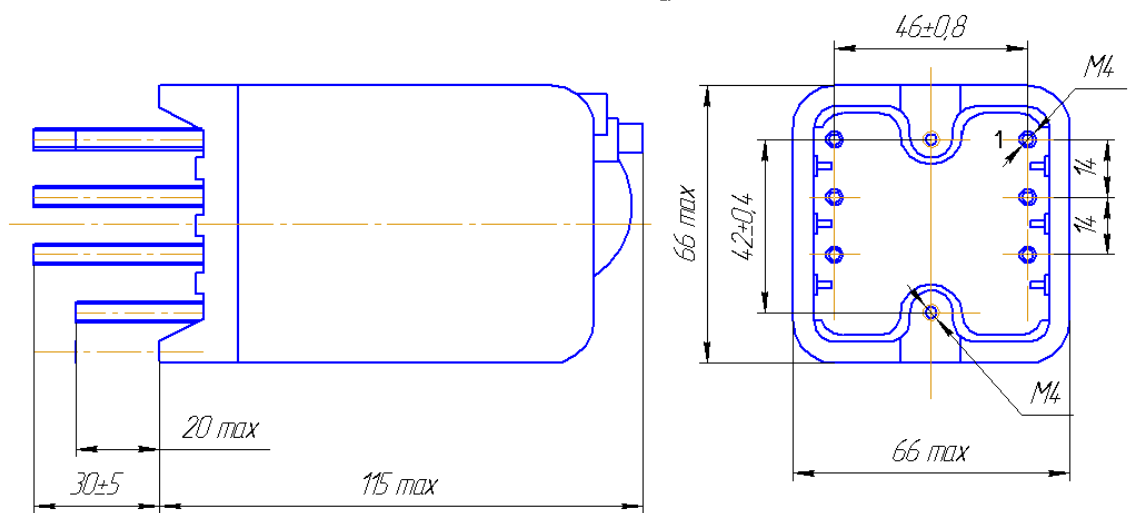
3- для заднего присоединения винтом,

4 –для утопленного исполнения.

Габаритные, установочные и присоединительные размеры реле приведены на рисунках 1; 2, схемы подключения реле – на рисунке 3.



а

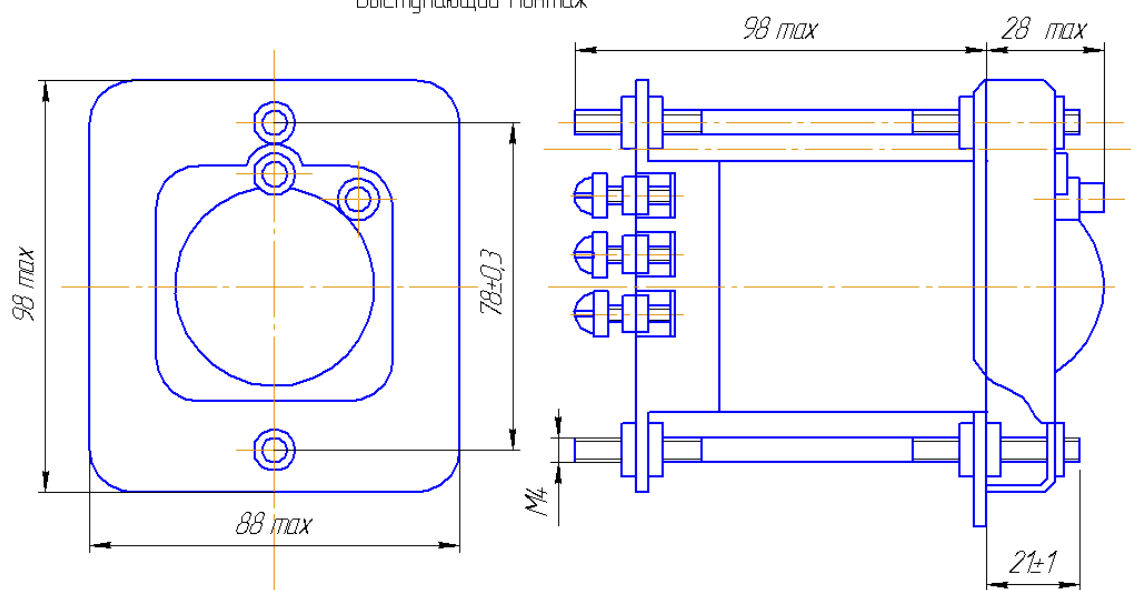


б

а - переднее присоединение

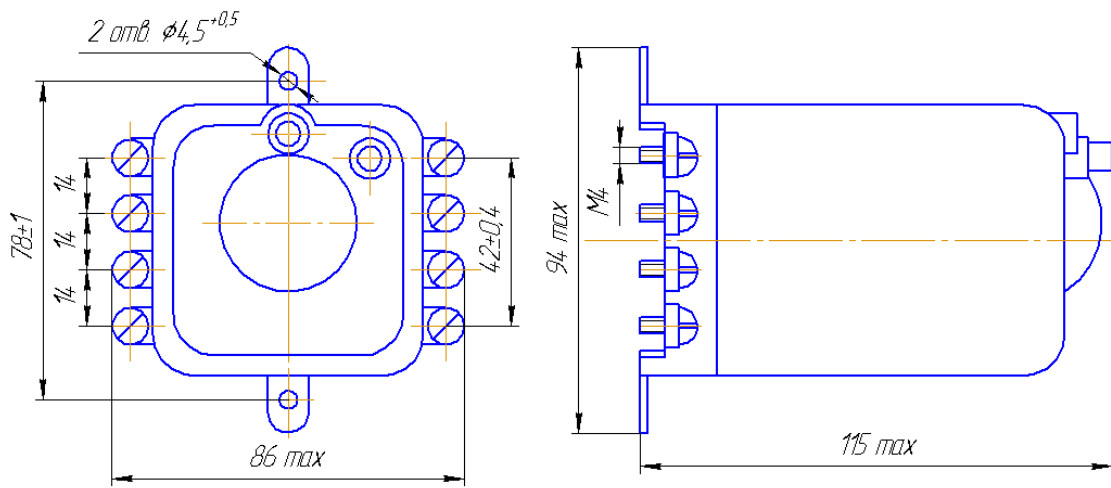
б - заднее присоединение

Выступающий монтаж

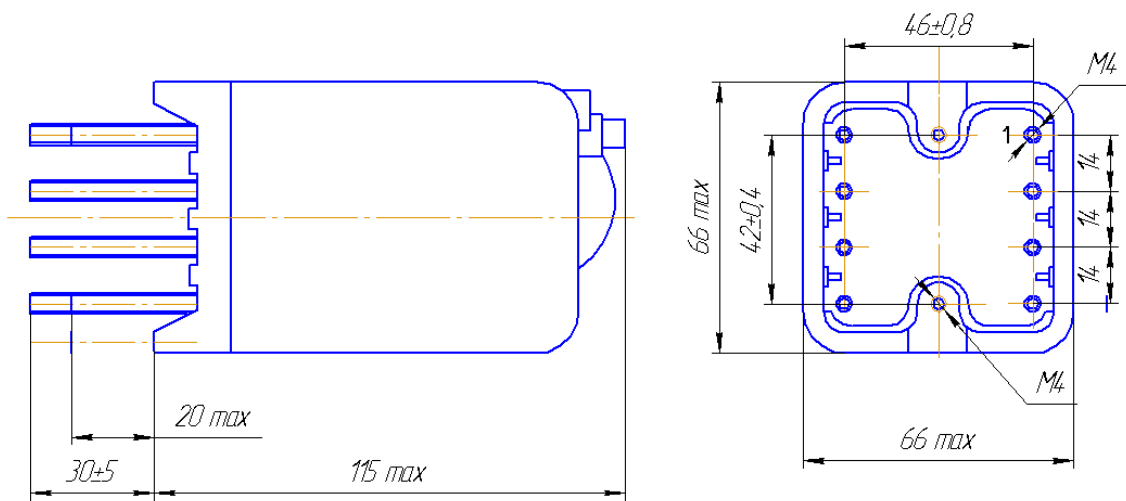


Утопленный монтаж

Рисунок 1- Габаритные, установочные, присоединительные размеры реле типа РУ21.
Размеры без предельных отклонений справочные



a

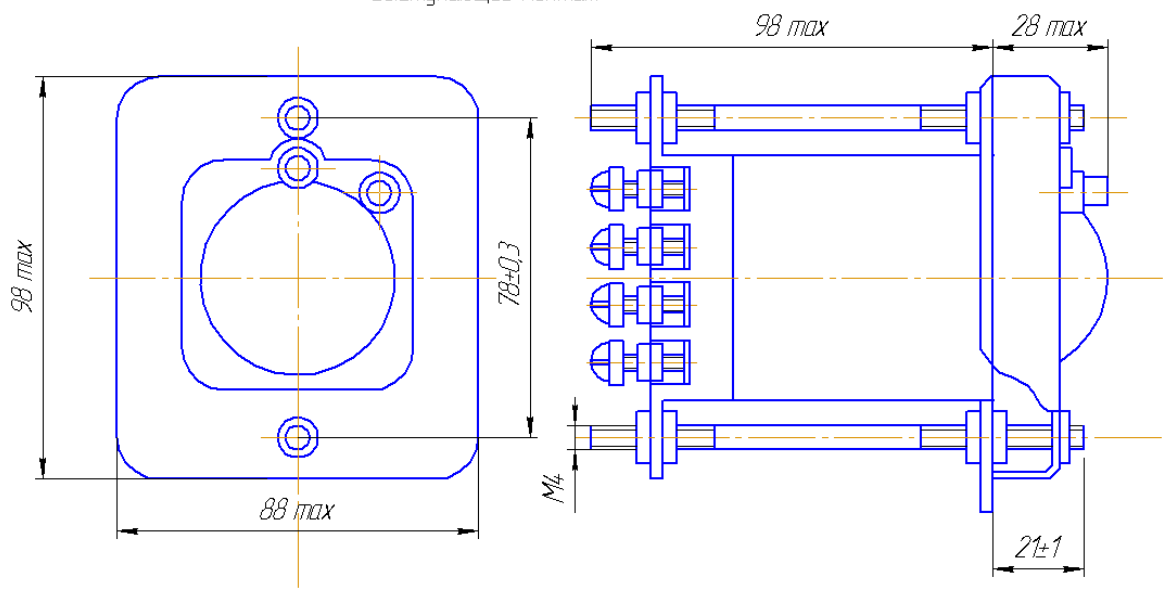


б

а - переднее присоединение

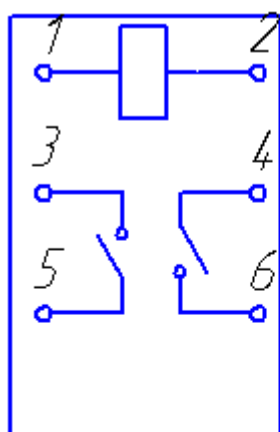
б - заднее присоединение

Выступающий монтаж

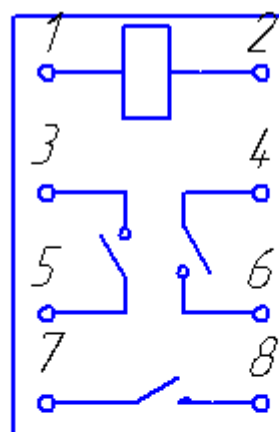


Утопленный монтаж

Рисунок 2- Габаритные, установочные, присоединительные размеры реле типа РЧ21-1
Размеры без предельных отклонений справочные



РУ-21



РУ-21-1

Указанные на рисунке цифровые обозначения выводов на цоколе реле не имеются

Рисунок 3 – Схема электрическая подключения реле: типов РУ-21 и РУ-21-1