

Одно-, двух- и трехполюсные выключатели и переключатели

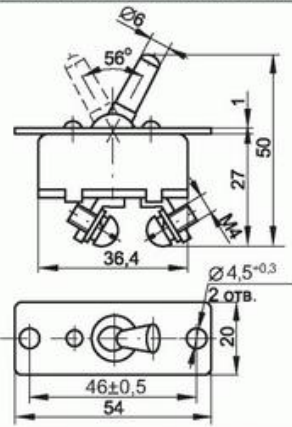
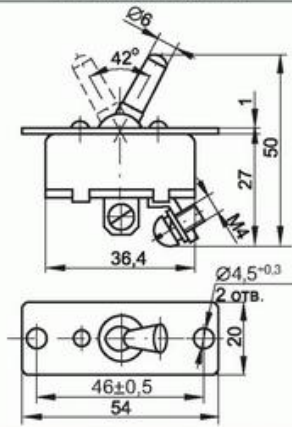
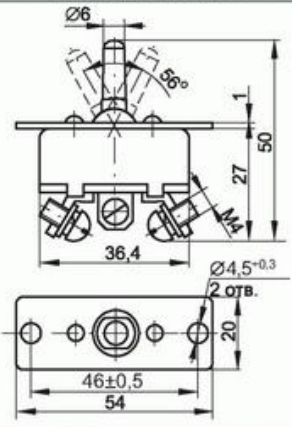
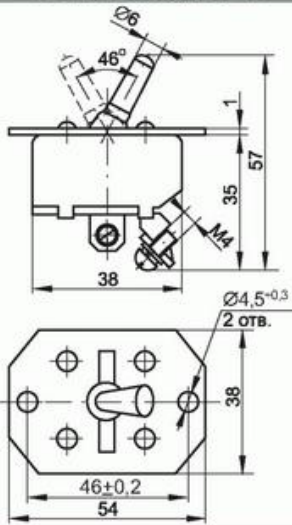
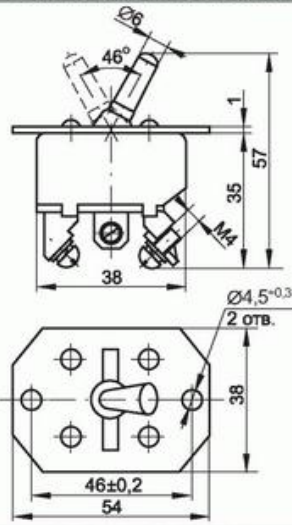
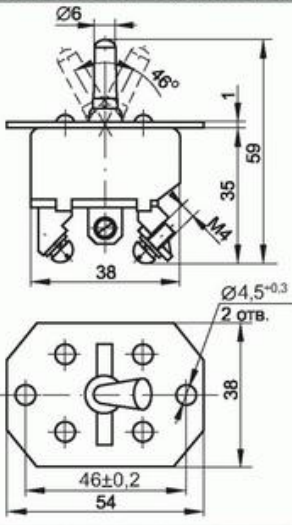
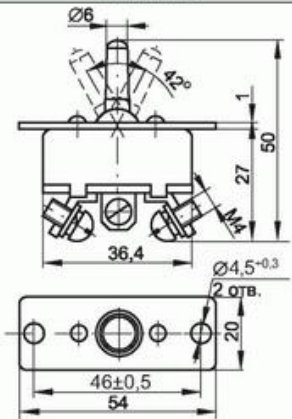
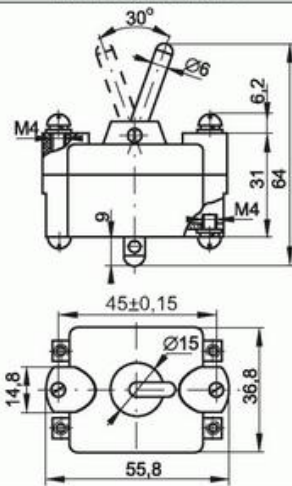
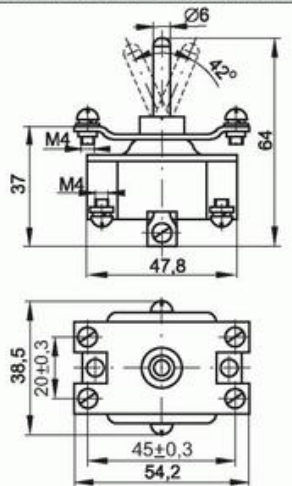
ТУ16-526.016-73, ТУ16-526.017-73, ТУ16-526.066-69, ТУ16-526.287-72




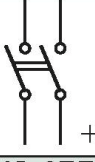
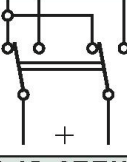
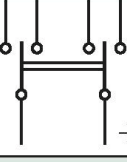
Выключатели и переключатели предназначены для работы в стационарных и передвижных установках служат для коммутации электрических цепей постоянного тока при напряжении до 30 В, переключатель 2ПП-250 для коммутации цепей переменного тока в закрытых электрических установках. Могут использоваться в качестве выключателей и переключателей в различных видах техники, в том числе в автомобилях, тракторах, железнодорожном и речном транспорте.

Технические данные

Номинальное напряжение, В	27*
Способ крепления	при помощи винтов

* - для 2ПП-250, 2ПП-250-К - до 120 В и до 250 В переменного тока

В-45М, В-45М-К, ВН-45М, ВН-45М-К	ПП-45М, ПП-45М-К	ППН-45, ППН-45-К
 <p>2В-45, 2В-45-К, 2ВН-45</p>	 <p>2ПП-45, 2ПП-45-К, 2ППН-47</p>	 <p>2ППН-20, 2ППН-45, 2ППН-45-К</p>
 <p>ПН-45М-2</p>	 <p>2ПП-250, 2ПП-250-К</p>	 <p>3ППН-45, 3ППН-45-К, 3ППН-45П</p>
 <p>ПН-45М-2</p>	 <p>3ППН-45, 3ППН-45-К, 3ППН-45П</p>	 <p>3ППН-45, 3ППН-45-К, 3ППН-45П</p>

В-45М, В-45М-К, ВН-45М, ВН-45М-К	ПП-45М, ПП-45М-К	ППН-45, ППН-45-К, ПН-45М-2
		
2В-45, 2В-45-К, 2ВН-45М, 2ВН-45М-К	2ППН-47	2ПН-20, 2ППН-45, 2ППН-45-К
		
2ПП-45, 2ПП-45-К, 2ПП-250, 2ПП-250-К	3ППН-45, 3ППН-45-К, 3ППН-45П	
