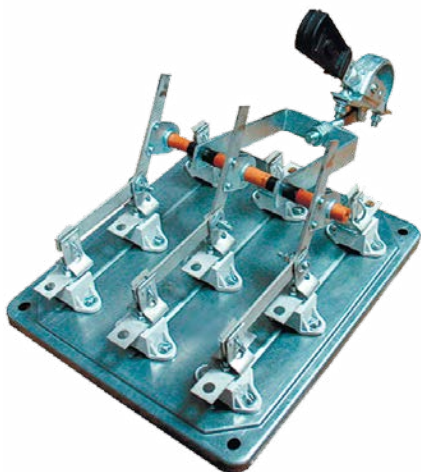


РАЗЪЕДИНИТЕЛИ СЕРИИ П

ТУ3424-063-05758109-2012 (МЭК 60947-3-2008)

СООТВЕТСТВУЮТ ГОСТ Р 50030.3-2012



Предназначены для пропускания номинальных токов включения и отключения без нагрузки электрических цепей номинальной частотой 50 и 60 Гц и напряжением до 380 В переменного тока и 220 В постоянного тока в устройствах распределения электрической энергии.

Отрасль: ВРУ жилых, общественных и промышленных зданий, шкафы и пункты распределительные, трансформаторные подстанции.

В конструкции рубильника применена контактная система ножевого типа с видимым разрывом цепи

Токоведущие элементы изготовлены из высококачественной меди марки М1

Необходимое контактное нажатие обеспечивается пружинами на контактных стойках и сферическими шайбами на шарнирных стойках

Технические характеристики разъединителей серии П

| НАИМЕНОВАНИЕ ПАРАМЕТРА | ЗНАЧЕНИЕ ПАРАМЕТРА |
|---|--------------------|
| Номинальное рабочее напряжение (Ue), В | 380 AC 220 DC |
| Номинальные рабочие токи (Ie), А | 100; 250; 400 |
| Номинальная частота переменного тока, Гц | 50 и 60 |
| Номинальная включающая и отключающая способность при напряжении 1,05 Ue, коэффициенте мощности 0,95, при токе: 1,5 Ie (100, 250 и 400 А), 1,0 Ie (630 А), циклов ВО | 10 |
| Номинальный кратковременно выдерживаемый ток, кА | 3 3 4,8 |
| Механическая износостойкость, циклов ВО, не менее | 2500 |
| Количество и сечение подключаемых проводников, мм ² (max) | |
| На ток 100 А | 2x50 |
| На ток 250 А | 2x150 |
| На ток 400 А | 3x120 |
| На ток 630 А | 4x120 |
| Номинальный режим эксплуатации | продолжительный |
| Степень защиты по ГОСТ 14254 | IP00 |
| Класс защиты от поражения электрическим током по ГОСТ 12.2.007.0 | 0 |
| Категория применения по ГОСТ Р 50030.3 | AC-20B, DC-20B |

Структура условного обозначения

Разъединитель ПЦ X₁-X₂X₃X₄А-УХЛЗ-КЭАЗ

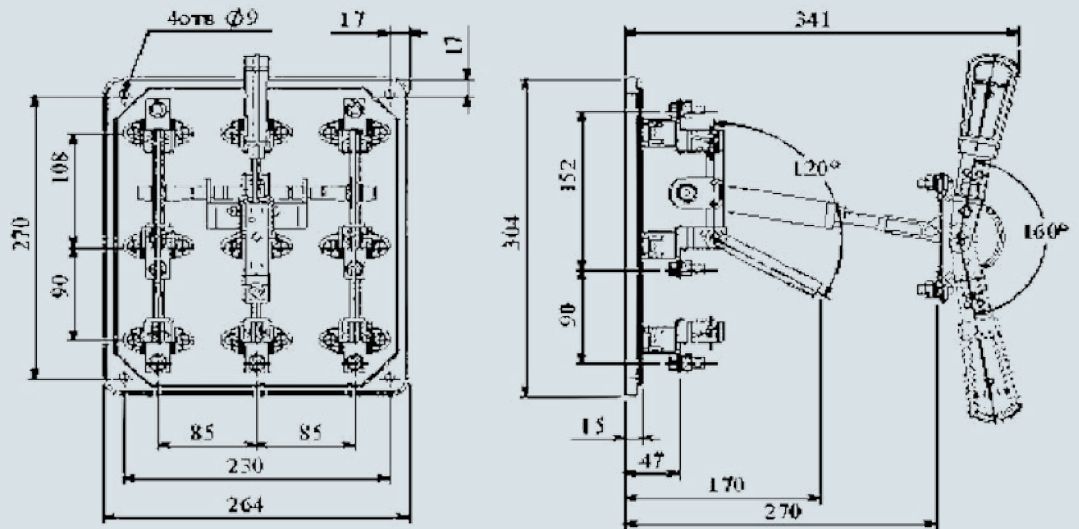
| | |
|--|---|
| Разъединитель | – Группа изделий |
| П | – Серия |
| Ц | – Центральный привод |
| X ₁ | – Обозначение условного теплового тока: 1 - 100 А; 2 - 250 А; 4 - 400 А |
| X ₂ X ₃ X ₄ | – Номинальный ток, А: 100; 250; 400 |
| УХЛЗ | – Климатическое исполнение и категория размещения |
| КЭАЗ | – Торговая марка |

Пример записи условного обозначения разъединителя на рабочий ток 400А с центральным приводом, климатического исполнения УХЛЗ :

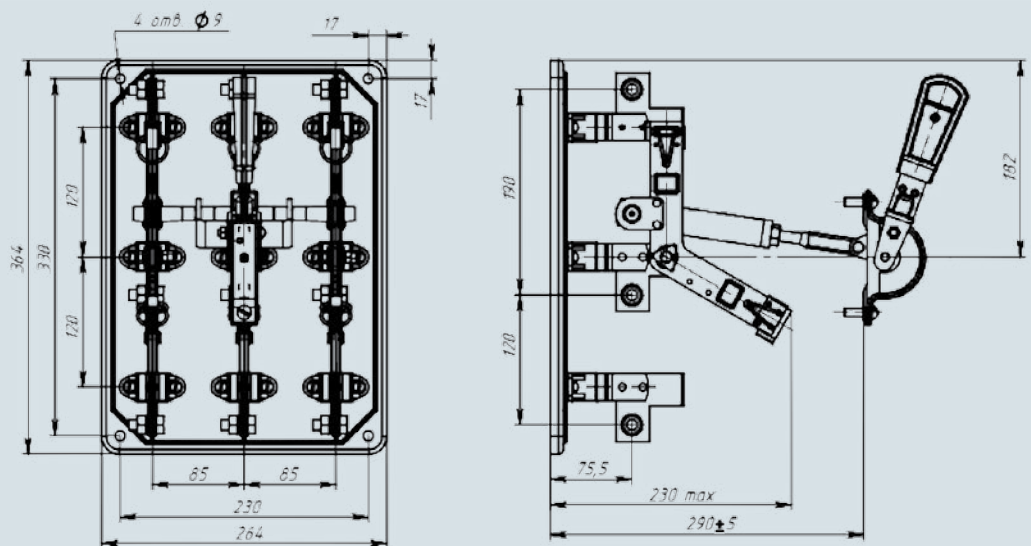
Разъединитель ПЦ4-400А-УХЛЗ-КЭАЗ

Габаритные, установочные размеры и масса разъединителей серии ПЦ

Разъединитель ПЦ на номинальные токи 100 А



Разъединитель ПЦ на номинальные токи 250 А и 400 А



Отверстия в оболочке для установки привода

