

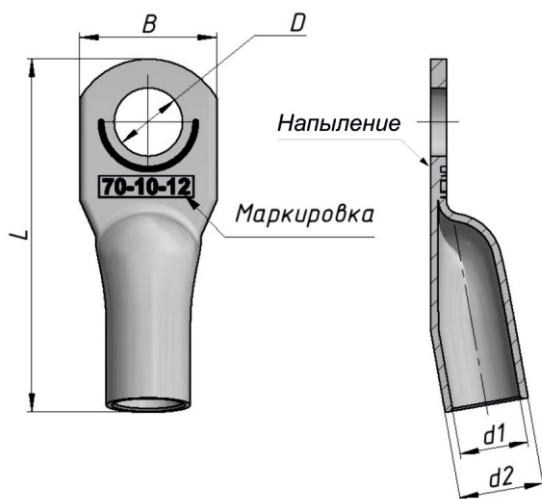


НАКОНЕЧНИКИ КАБЕЛЬНЫЕ медно-алюминиевые (напыление) ТАМ ГОСТ 9581-80



Наконечники медно-алюминиевые ТАМ предназначены для оконцевания опрессовкой алюминиевых жил кабелей и проводов и последующего подключения их к медным шинам и клеммам электротехнических устройств на напряжение до 35 кВ.

Наконечники имеют медное покрытие контактной части, изготовленное методом газодинамического напыления. Наконечник одевается на жилу кабеля и опрессовывается гидравлическим или ручным прессом.



МАРКИРОВКА:

ТАМ 25-8-7 УХЛ3

Климатическое исполнение
Внутренний диаметр d1, мм
Размер контактного стержня, мм
Номинальное сечение, мм²
Тип наконечника

Технические характеристики	
▶ Сечение жил	от 16 до 240 мм ²
▶ Напряжение	до 35 кВ
▶ Климатическое исполнение	УХЛ3
▶ Изготавливаются по	ГОСТ 9581 - 80 изм. 4
▶ Материал	алюминий АД1М с медным напылением

Артикул	Наименование	Диаметр контактного стержня, мм	Размеры, мм				
			d1	d2	B	D	L
zeta10210	ТАМ 16-8-5,4	8	5,4	10	16,5	8,4	59
zeta10211	ТАМ 25-8-7	8	7,0	12	18,0	8,4	62
zeta10212	ТАМ 35-10-8	10	8,0	14	20,0	10,5	68
zeta10213	ТАМ 50-10-9	10	9,0	16	23,0	10,5	75
zeta10215	ТАМ 70-12-12	12	12,0	18	25,0	13,0	86
zeta10216	ТАМ 95-12-13	12	13,0	20	28,0	13,0	89
zeta10217	ТАМ 120-12-14	12	14,0	22	33,0	13,0	96
zeta10219	ТАМ 150-16-17	16	17,0	24	34,0	17,0	107
zeta10221	ТАМ 185-18-19	18	19,0	26	36,0	19,0	116
zeta10222	ТАМ 240-20-20	20	20,0	28	40,0	21,0	126