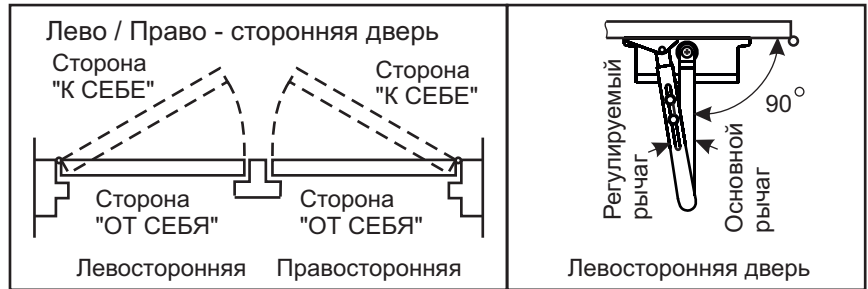
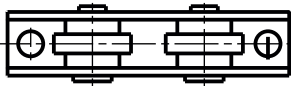
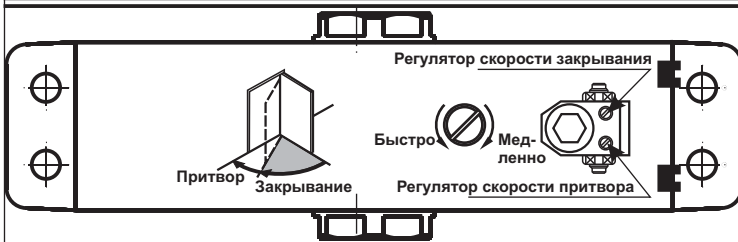


ВНИМАНИЕ !

Для разметки отверстий используйте бумажный шаблон, вырезанный из оригинала инструкции по установке.

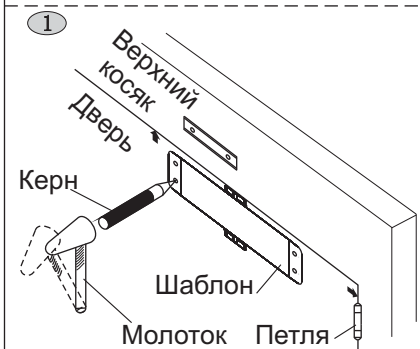


Лутка



Совместите край шаблона с верхним краем двери.

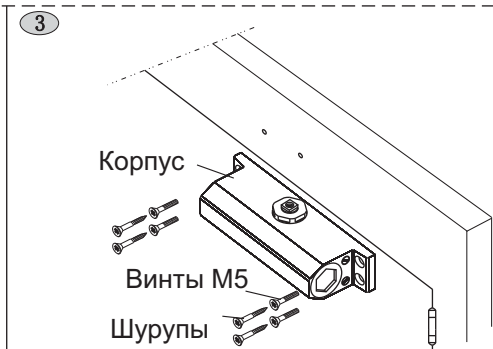
Согните шаблон здесь. Совместите с центром петли для открывания двери на 180 градусов.



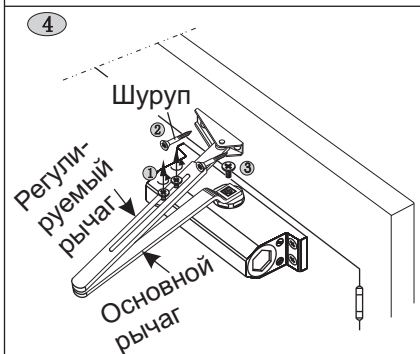
Приложите бумажный шаблон к двери и лутке (стрелкой к двери). Сделайте отметки на двери и лутке.



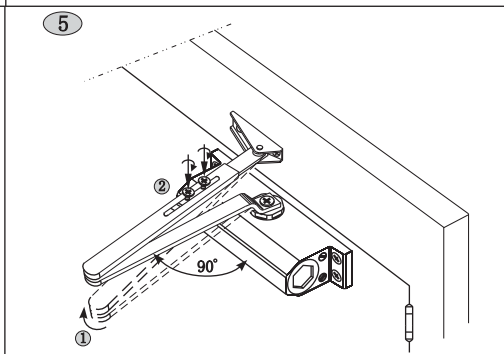
Просверлите отверстия 4,2 мм и нарежьте резьбу М5 (металл. дверь) или просверлите отверстия 2,5 мм (деревянная дверь) по отметкам.



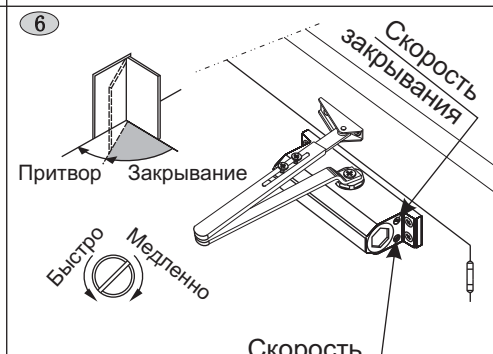
Зафиксируйте корпус на двери 4 винтами / шурупами.



1. Отпустите фиксирующие винты регулируемого рычага.
2. Зафиксируйте этот рычаг на лутке двумя шурупами.
3. Зафиксируйте основной рычаг на валу доводчика одним винтом.



1. Поверните основной рычаг перпендикулярно корпусу доводчика.
2. Затяните фиксирующие винты регулируемого рычага.

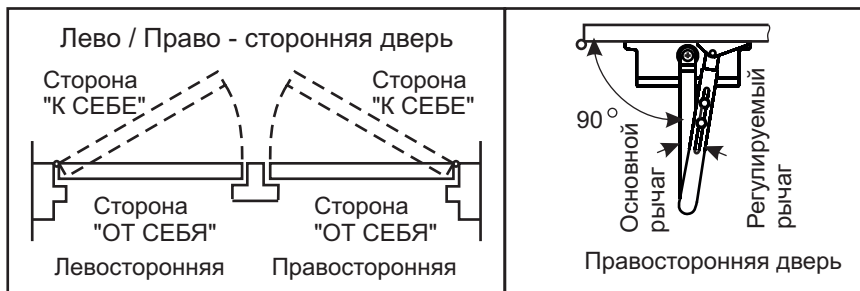


Отрегулируйте скорости закрывания и притвора двери посредством регулировочных винтов при необходимости.

Внимание! При открытой двери пружина доводчика взведена.

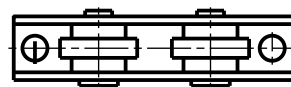
Не производите разборку рычагов доводчика при открытой двери, так как это может привести к травме.

Не вращайте клапаны более чем на два оборота против часовой стрелки относительно их заводской установки, иначе они могут выпасть из корпуса доводчика, масло вытечет, и доводчик будет поврежден!



ВНИМАНИЕ !

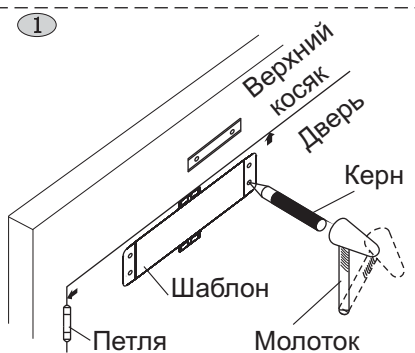
Для разметки отверстий используйте бумажный шаблон, вырезанный из оригинала инструкции по установке.



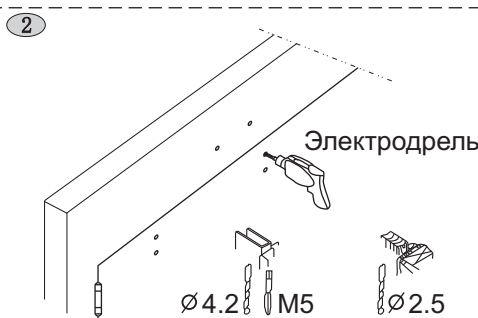
Лутка

↑ Совместите край шаблона с верхним краем двери.

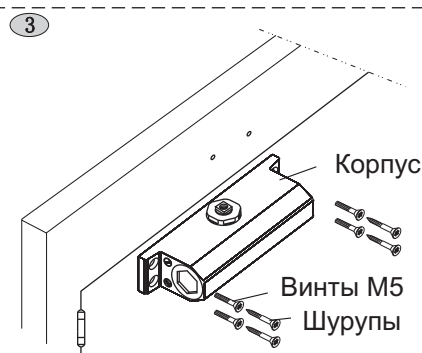
← Согните шаблон здесь. Совместите с центром петли для открывания двери на 180 градусов.



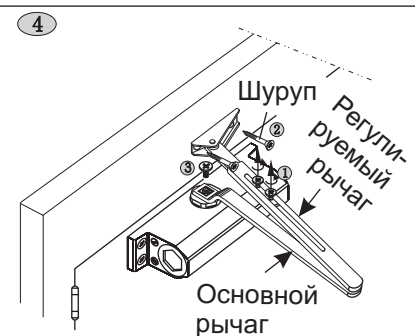
Приложите бумажный шаблон к двери и лутке (стрелкой к двери). Сделайте отметки на двери и лутке.



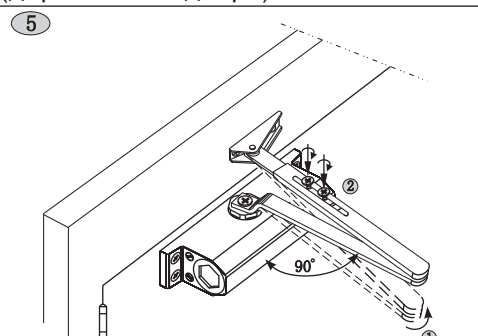
Просверлите отверстия 4,2 мм и нарежьте резьбу М5 (металл. дверь) или просверлите отверстия 2,5 мм (деревянная дверь) по отметкам.



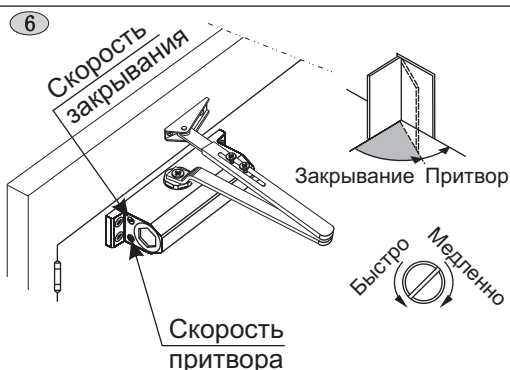
Зафиксируйте корпус на двери 4 винтами / шурупами.



1. Отпустите фиксирующие винты регулируемого рычага.
2. Зафиксируйте этот рычаг на лутке двумя шурупами.
3. Зафиксируйте основной рычаг на валу доводчика одним винтом.



1. Поверните основной рычаг перпендикулярно корпусу доводчика.
2. Затяните фиксирующие винты регулируемого рычага.



Отрегулируйте скорости закрывания и притвора двери посредством регулировочных винтов при необходимости.

Для обеспечения надёжной работы доводчика в течение всего срока эксплуатации следует периодически проводить его техническое обслуживание.

Периодичность технического обслуживания определяется руководителями сервисных организаций, в зависимости от условий эксплуатации, но не реже двух раз в год.