

Кусачки боковые для электроники  
DIN ISO 9654

75

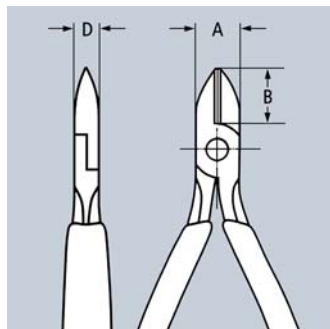
- > винтовой шарнир для высокой точности и больших нагрузок
- > для самых тонких монтажных работ, например, в электронике и точной механике
- > с острыми, шлифованными лезвиями для мягкой и жесткой проволоки, а также рояльной струны
- > режущие кромки дополнительно закалены токами высокой частоты до твердости примерно 64 HRC
- > плоская двуперая пружина с малым трением
- > специальная инструментальная сталь особого качества, ковкая, многократно закалённая в масле

Форма 0  
с фаской

Форма 1  
с фаской и зажимом для проволоки, исключен случайный отскок отрезанных кусков проволоки

Форма 2  
с маленькой фаской

Форма 5  
особо тонкая головка, с фаской



Винтовой шарнир



75 02 125



75 12 125



75 22 125



75 52 125

Номер артикула	EAN 4003773-	↔ mm	Icons	Форма	Клещи	Ручки	Параметры режима резки				Размеры			g
							Ø mm	Ø mm	Ø mm	Ø mm	A mm	B mm	D mm	
75 02 125	040491	125	Icons	0	вороненые	с пластмассовыми ручьятками	0,2 - 1,3	1,0	0,6	0,4	10,5	14,0	6,5	81
75 12 125	040514	125	Icons	1	вороненые	с пластмассовыми ручьятками	0,2 - 1,3	1,0	0,6	0,4	10,5	14,0	6,5	80
75 22 125	040538	125	Icons	2	вороненые	с пластмассовыми ручьятками	0,2 - 1,3	0,9	0,4	0,3	10,5	14,0	6,5	79
75 52 125	040576	125	Icons	5	вороненые	с пластмассовыми ручьятками	0,2 - 0,8	0,5	0,3		10,5	14,0	6,5	79