

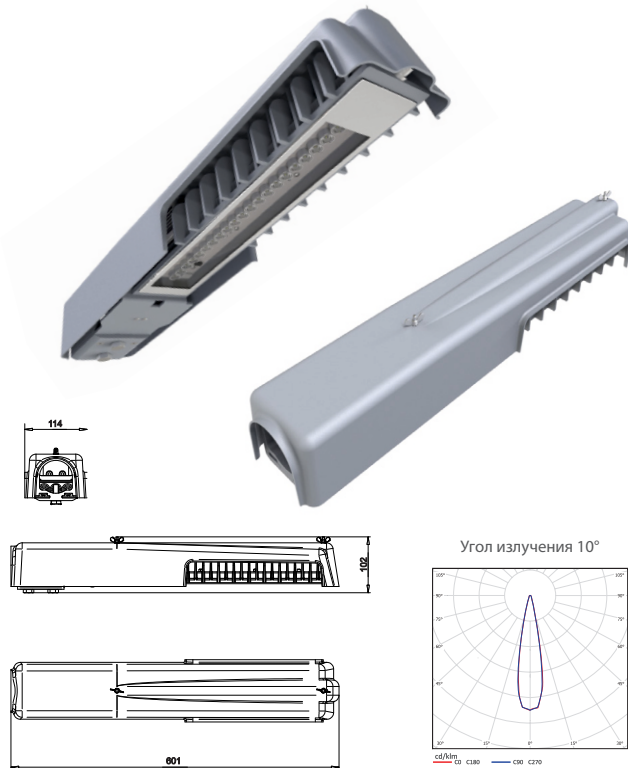
LADLEDR320-1-10G-50 консоль

Светодиодный светильник

55 Вт

ЗАМЕНА
светильников
с лампами:

ДНаТ-70
ДРЛ-125
МГЛ-70



Дорожное
освещение



Уличное
освещение



Промышленное
освещение



Складское
освещение



Спортивное
освещение



-65°C
+70°C
Диапазон
рабочих
температур



AC
230 В
Напряже-
ние пита-
ния пере-
менного
тока



IP65
Влаго и
пылезащи-
та



5
лет
Гарантийный
срок



EAC
Сертификат EAC



Светодиоды
CREE



OSRAM
Светодиоды
OSRAM

Преимущества

- Энергоэффективность—экономия электроэнергии в 2-5 раз по сравнению с традиционными источниками света
- Высокое качество света— отсутствие пульсаций, комфортная цветовая температура, приближенная к естественному дневному свету, высокий коэффициент цветопередачи
- Не требует замены в течении 10 лет — срока службы светильника
- Надежность — высокая механическая прочность, виброустойчивость, влаго- и пылезащищенность, устойчивость к коррозии
- Широкий диапазон рабочих температур и питающего напряжения
- Бесперебойная работа в сложных климатических условиях
- Отсутствие УФ излучения
- Экологическая безопасность
- Защита от скачков напряжений

Модель/ Характеристики	LADLEDR320-1-10G-50 консоль
Световой поток, Лм*	4 676
Угол излучения	10°
Энергопотребление, Вт	не более 55
Цветовая температура, К**	5 000
Коэффициент цветопередачи***	Ra 70
Коэффициент мощности	≥ 0,95
Номинальное напряжение переменного тока (AC), В	230
Влаго и пылезащита	IP65
Вид климатического исполнения	УХЛ1
Класс защиты от поражения эл. током	I
Диапазон рабочих температур	-65°C... +70°C
Тип крепления	консоль
Габаритные размеры светильника, мм	601*114*102
Гарантийный срок	5 лет

*Расчетный световой поток светильника

**Возможно изготовление светильников иной цветовой температуры, К

***Возможно изготовление светильников иного коэффициента цветопередачи