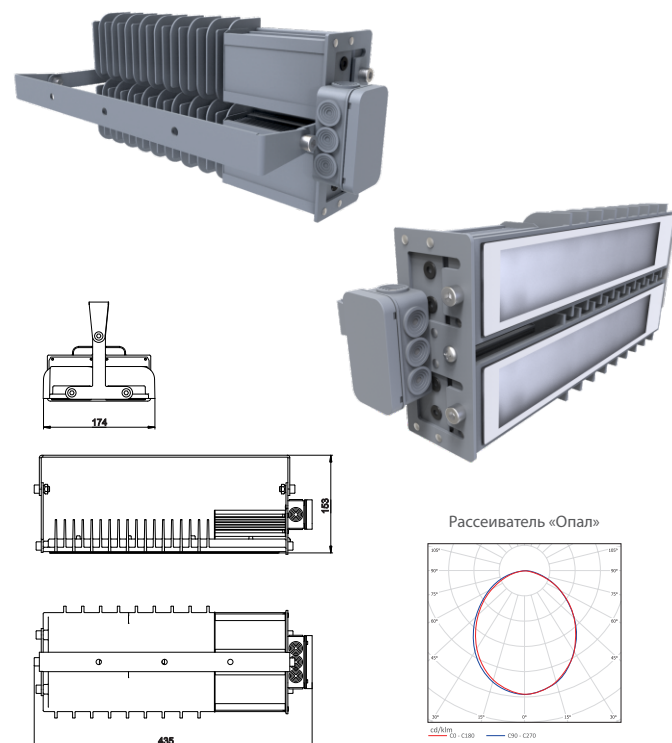
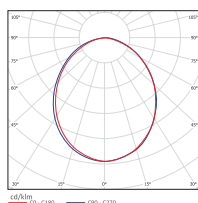


# LADLEDR320-2-OG-50 лира

Светодиодный светильник 110 Вт



Рассеиватель «Опал»



**ЗАМЕНА** светильников с лампами:  
 ДНаТ-150  
 ДРЛ-250  
 МГЛ-150

- Дорожное освещение
- Уличное освещение
- Промышленное освещение
- Складское освещение
- Спортивное освещение
- 65°C  
+70°C Диапазон рабочих температур
- AC 230 В Напряжение питания переменного тока
- IP65 Влаги и пылезащита
- 5 лет Гарантийный срок
- EAC Сертификат EAC
- Светодиоды CREE
- Светодиоды OSRAM

## Преимущества

- Энергоэффективность—экономия электроэнергии в 2-5 раз по сравнению с традиционными источниками света
- Высокое качество света— отсутствие пульсаций, комфортная цветовая температура, приближенная к естественному дневному свету, высокий коэффициент цветопередачи
- Не требует замены в течении 10 лет — срока службы светильника
- Надежность — высокая механическая прочность, виброустойчивость, влаго- и пылезащищенность, устойчивость к коррозии
- Широкий диапазон рабочих температур и питающего напряжения
- Бесперебойная работа в сложных климатических условиях
- Отсутствие УФ излучения
- Экологическая безопасность
- Защита от скачков напряжений

Модель/ Характеристики	LADLEDR320-2-OG-50 лира
Световой поток, Лм*	9 352
Угол излучения	«Опал»
Энергопотребление, Вт	не более 110
Цветовая температура, К**	5 000
Коэффициент цветопередачи***	Ra 70
Коэффициент мощности	≥ 0,95
Номинальное напряжение переменного тока (AC), В	230
Влаго и пылезащита	IP65
Вид климатического исполнения	УХЛ1
Класс защиты от поражения эл. током	I
Диапазон рабочих температур	-65°C... +70°C
Тип крепления	лира
Габаритные размеры светильника, мм	435*176*153
Гарантийный срок	5 лет

\*Расчетный световой поток светильника

\*\*Возможно изготовление светильников иной цветовой температуры, К

\*\*\*Возможно изготовление светильников иного коэффициента цветопередачи