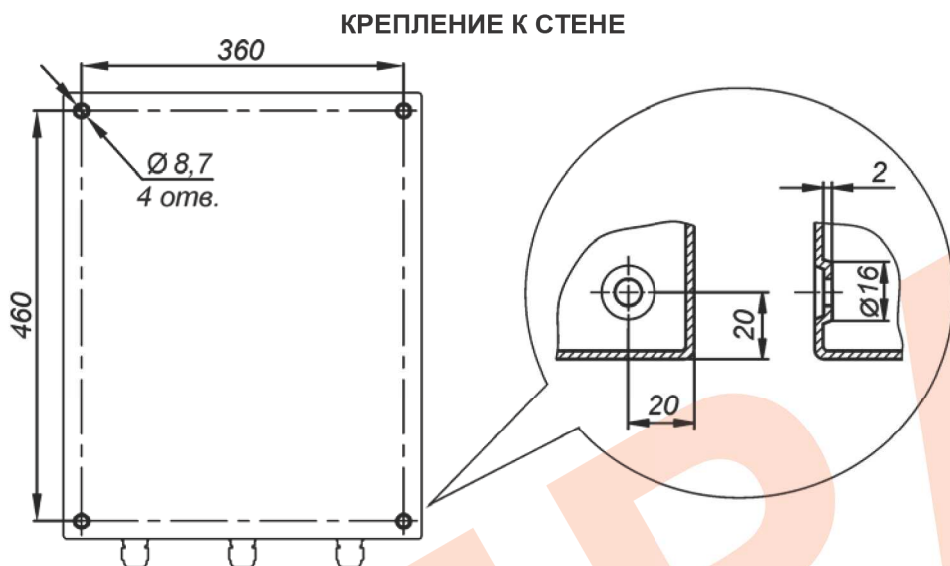


Внимание!

Температура корпуса обогревателя во время работы превышает 70°C, во избежание повреждения аппаратуры и кабелей производите их монтаж на расстоянии не менее 3 см от обогревателя.

Свободное пространство снаружи термощафа вблизи решёток вентиляторов должно быть не менее 4 см.

На зимний период при достижении температуры окружающей среды $0\pm 5^\circ\text{C}$, в коробки вентилятора и фильтра (см. рис.3) установить зимние заглушки ВТШ-70 (ФТШ-70), входящие в комплект поставки.



КРЕПЛЕНИЕ К СТЕНЕ

Отверстия для крепления к стене предусмотрены на задней стенке термощафа.

ГАРАНТИЙНЫЕ ОБЯЗАТЕЛЬСТВА

Изготовитель гарантирует соответствие изделия требованиям указанных в данном паспорте ТУ и ГОСТ при соблюдении потребителем условий транспортирования, хранения, монтажа и эксплуатации.

Гарантийный срок эксплуатации – **36 месяцев** со дня продажи изделия производителем или авторизованной торговой организацией. При отсутствии отметки о дате продажи в паспорте, гарантийный срок исчисляется с даты выпуска изделия. Гарантийный срок хранения – **24 месяца** со дня выпуска изделия.

ГАРАНТИЙНЫЙ ТАЛОН

Заполняет предприятие – изготовитель

Номер _____ Комплект модификации _____
Дата выпуска _____ Представитель ОТК предприятия - изготовителя _____
Дата продажи _____ Отметка торгующей организации _____

Адрес предприятия-изготовителя: 192029, Россия, Санкт-Петербург, Пр. Обуховской Обороны 86, литера 3, ООО «Тахион-Климат»
Тел: (812) 327-1201, факс 327-1153 с 10.00 до 17.00 по рабочим дням.

Адрес в Интернете: www.tahion-climate.ru

E-mail: climate@tahion-climate.ru

ТАХИОН
КЛИМАТ



Термощаф ТШ-3В

ПАСПОРТ

ИМПФ.422412.024-02 ПС

EAC

Адрес предприятия-изготовителя: 192029, Россия, Санкт-Петербург, Пр. Обуховской Обороны 86, литера 3, ООО «Тахион-Климат»
Тел: (812) 327-1201, факс 327-1153 с 10.00 до 17.00 по рабочим дням.

Адрес в Интернете: www.tahion-climate.ru

E-mail: climate@tahion-climate.ru

Таблица 1 Температура в термощкафу ТШ-3В (Т_в шкафу, °С) при заданных значениях тепловой мощности устанавливаемой в термощкаф аппаратуры (Р, Вт) и температуры окружающей среды (Т_{окр.среды}, °С)

Температура окружающей среды Т _{окр.среды} , °С	Мощность тепловыделения устанавливаемой в шкаф аппаратуры Р, Вт		
	54	84	115
	1 (ΔТ=5°С)	2 (ΔТ=8°С)	3 (ΔТ=10°С)
+30	+35	+38	+40
+40	+45	+48	+50
+50	+55	+58	+60

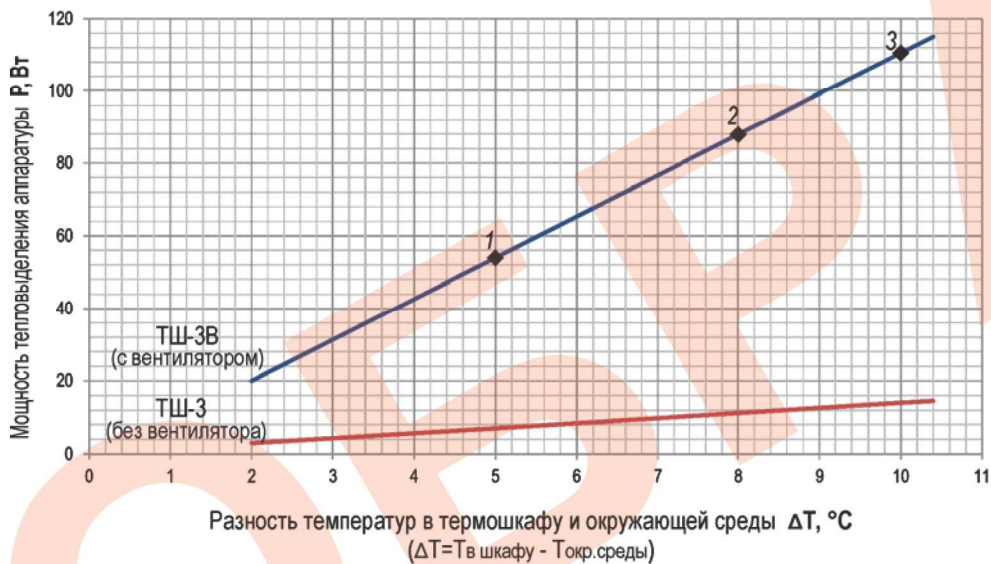


График 1 Зависимость мощности тепловыделения устанавливаемой в термощкаф аппаратуры от разности температур в термощкафу и окружающей среды

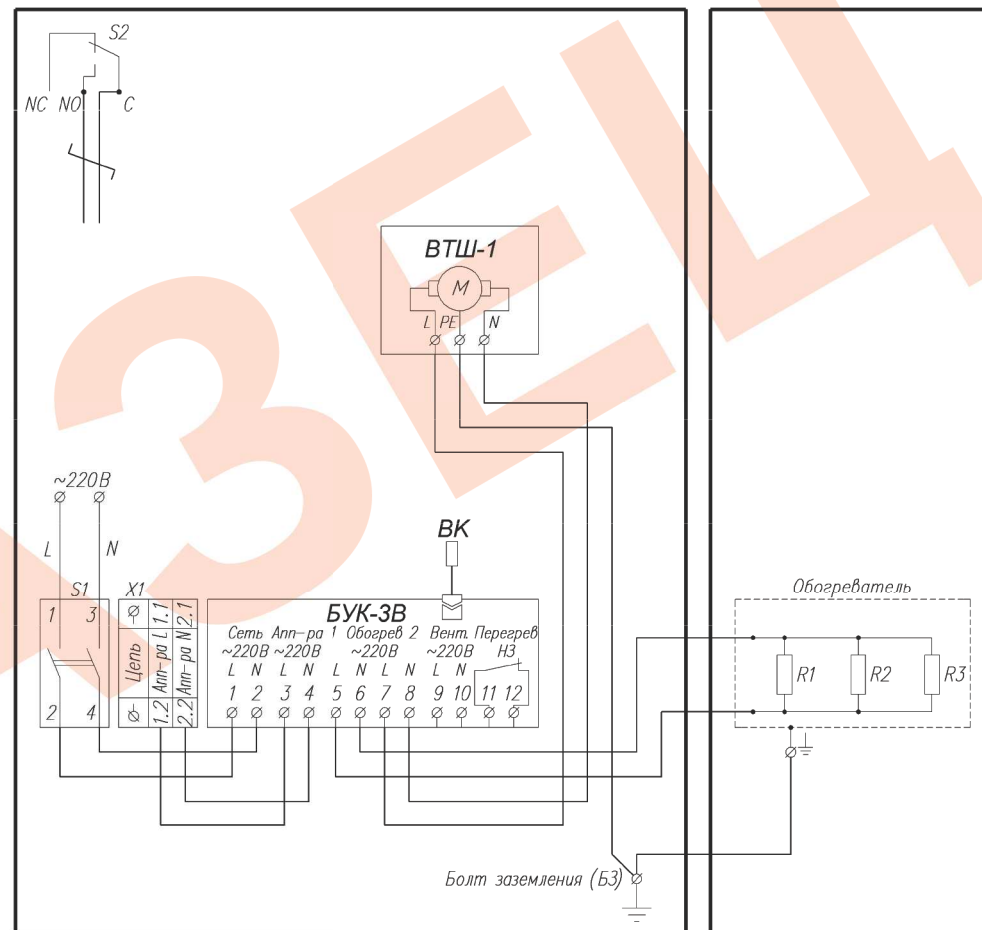


Рис.4 Схема электрическая принципиальная

Описание БУК-3В:

Блок управления климатом БУК-3В обеспечивает управление холодным запуском аппаратуры, установленной в термощкафу, обогревом и вентиляцией.

Температура отключения питания аппаратуры устанавливается переключателем «Откл. аппаратуры» температура включения обогрева устанавливается переключателем «Вкл. обогрева», температура включения вентилятора устанавливается переключателем «Вкл. вентилятора» (рис.2). Производителем выставлены следующие значения:

«Откл. аппаратуры» -10°C «Вкл. обогрева» 0°C «Вкл. вентилятора» +35°C

При данных установках отключение аппаратуры произойдет, если температура в термощкафу опустится до -10°C, включение питания аппаратуры произойдет при повышении температуры до -7°C. Обогрев включается при достижении температуры 0°C, а отключается при повышении до +3°C. Вентиляция включается при достижении температуры в термощкафу +35°C, а отключается при понижении до +32°C.

Для изменения предустановленных параметров температуры необходимо установить переключатели в нужное положение, руководствуясь таблицами 1, 2 и 3.

Таблица 1

Переключатель «Откл. апп-ры»	t откл. апп-ры, °C	t вкл. апп-ры, °C
-30	-30	-27
-25	-25	-22
-20	-20	-17
-15	-15	-12
-10	-10	-7
-5	-5	-2
0	0	+3
+5	+5	+8

Таблица 2

Переключатель «Вкл. обогрева»	t вкл. обогрева, °C	t откл. обогрева, °C
-20	-20	-17
-15	-15	-12
-10	-10	-7
-5	-5	-2
0	0	+3
+5	+5	+8
+10	+10	+13
+15	+15	+18

Таблица 3

Переключатель «Вкл. Вентилятора»	t вкл. вент., °C	t откл. вент., °C
+20	+20	+17
+25	+25	+22
+30	+30	+27
+35	+35	+32
+40	+40	+37
+45	+45	+42
+50	+50	+47
+55	+55	+52

Функция тепловой защиты:

в БУК-3В предусмотрена система тепловой защиты, предназначенная для аварийного отключения обогрева в случае достижения температуры в термощкафу +30±3°C из-за климатических факторов, либо выхода из строя системы обогрева. Система отключает питание обогревателя при температуре внутри термощкафа +30±3°C и включает его после понижения температуры до +20±3°C.

Функция аварийной сигнализации:

при достижении температуры в термощкафу +70°C (из-за климатических факторов - в летний период) с контактов «Перегрев» (нормально замкнутые контакты реле) во внешнюю цепь сигнализации может быть снят сигнал об аварийно высокой температуре.

Функция тестирования:

для проверки исправности системы управления климатом предусмотрена кнопка «Тест», расположенная на корпусе БУК-3В. При нажатии на эту кнопку все светодиоды погаснут, после чего последовательно должны загораться и гаснуть следующие светодиоды, а также включаться и выключаться соответствующее оборудование:

- «Сеть» и «Аппаратура»;
- «Сеть» и «Обогрев»;
- «Сеть» и «Вентилятор»;
- «Сеть», «Аппаратура», «Обогрев» и «Вентилятор»;

После этого светодиод «Сеть» дважды мигнет и БУК-3В вернется в рабочий режим.

Внимание: включение светодиода «Обогрев» и обогревателя, при тестировании, будет происходить при температуре не выше +20±3°C.

Назначение:

Термощкаф ТШ-3В (далее термощкаф) предназначен для установки в нём телевизионного либо другого электронного оборудования и поддержания заданного температурного режима при эксплуатации этого оборудования.

Термощкаф оборудован:

- блоком управления климатом (БУК-3В), предназначенным для управления холодным запуском аппаратуры, установленной в термощкафу, обогревом и вентиляцией;
- вентиляторной системой охлаждения;
- тамперным контактом для сигнализации о несанкционированном доступе.

Термощкаф выпускается по техническим условиям ТУ 26.30.50-077-31006686-2017.

По способу защиты человека от поражения электрическим током термощкаф соответствует классу I по ГОСТ 12.2.007.0-75.

Климатическое исполнение термощкафа соответствует УХЛ1,5 ГОСТ 15150-69. Степень защиты IP 55.

Общие указания:

Проверьте комплектность поставки и наличие штампа торгующей организации в настоящем паспорте.

Комплект поставки:

1. Термощкаф..... 1 шт.
2. Заглушка..... 2 шт.
3. Ключ..... 1 шт.
4. Паспорт..... 1 шт.
5. Упаковочная тара..... 1 шт.

Приобретаются по отдельной заявке:

- Комплект для крепления термощкафа на стену
- Комплект для крепления термощкафа на опоры Ø от 40 до 190мм, □ от 50 до 150мм
- Дополнительные DIN-рейки
- Замок для термощкафа
- Козырек К-3
- Карман для документации

Основные технические характеристики:

1. Питание термощкафа:
 - напряжение питания.....220 В AC ±10%, 50 Гц
 - максимальный ток нагрузки..... 6 А
2. Обогрев:
 - напряжение питания.....220 В AC ±10%, 50 Гц
 - потребляемая мощность.....102 Вт
3. Вентиляция:
 - напряжение питания.....220 В AC ±10%, 50 Гц
 - потребляемая мощность..... 18 Вт
4. Максимальная мощность тепловых потерь устанавливаемой в термощкаф аппаратуры.....155 Вт
5. Диапазон регулирования температуры обогрева в термощкафу..... -20°C ÷ +15°C
6. Диапазон регулирования температуры вентиляции термощкафа..... +20°C ÷ +55°C
7. Температура срабатывания тепловой защиты обогрева..... +30°C ± 3°C
8. Температура срабатывания аварийной сигнализации..... +70°C ± 3°C
9. Диапазон регулирования температуры холодного запуска аппаратуры..... -30°C ÷ +5°C
10. Диапазон рабочих температур окружающей среды..... - 50°C ÷ +50°C

11. Материалы и поверхности термощафа:

- корпус листовая сталь 1,25 мм, грунтовка, порошковое покрытие
- дверь листовая сталь 1,5 мм, грунтовка, порошковое покрытие
- панель монтажная листовая сталь 2 мм, оцинкованная

12. Габаритные размеры (без гермовводов) 400 x 500 x 210 мм

13. Вес с упаковкой, не более 15 кг

14. Гермоввод РВА16-13 - Ø кабеля 9-14мм 3 шт.

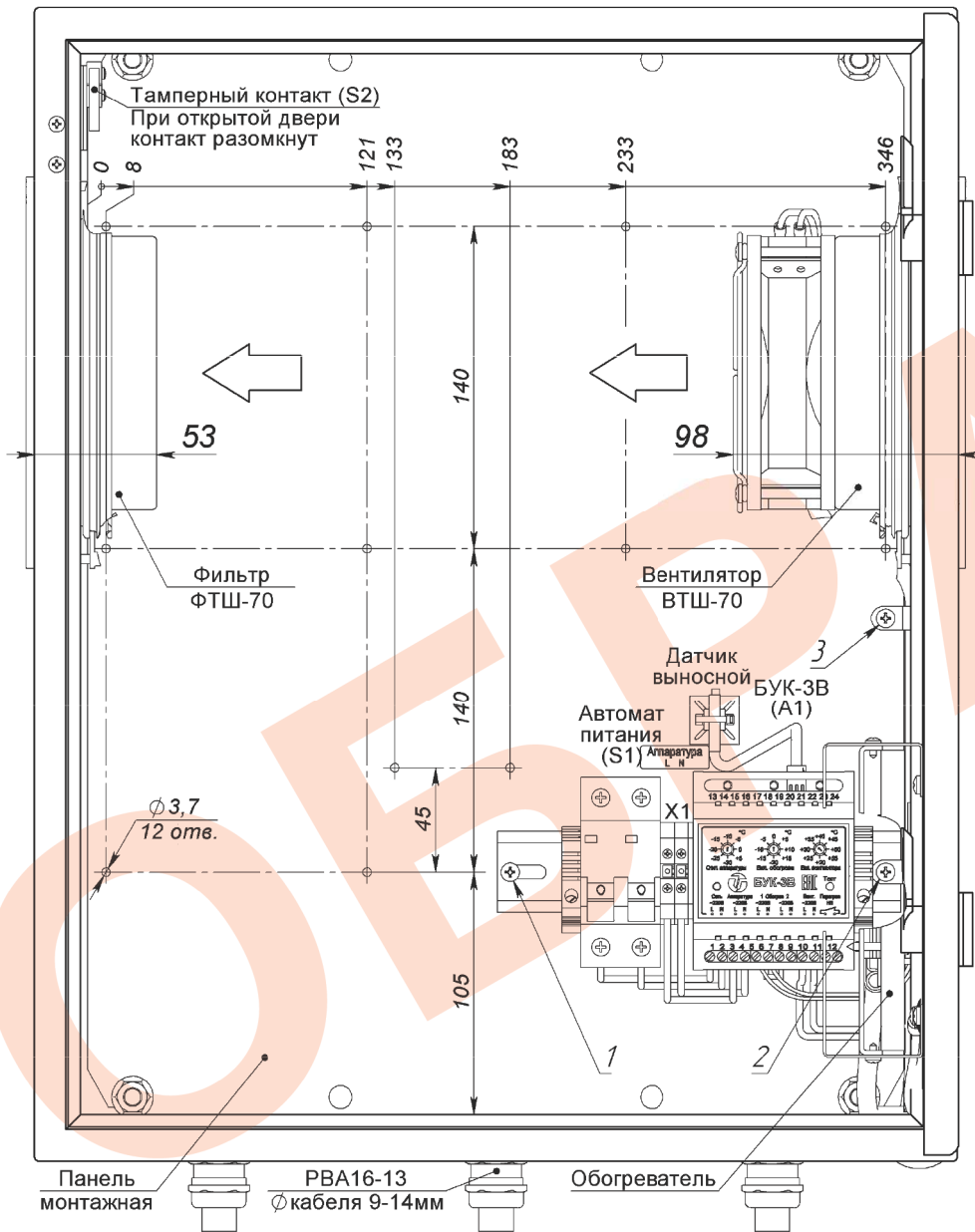


Рис.1. Устройство термощафа (дверь открыта на 90°)

Установка телевизионного (электронного) оборудования:

Для установки в термощаф телевизионного (электронного) оборудования необходимо извлечь монтажную панель (рис.1) из термощафа, для чего необходимо:

1. Открыть дверь термощафа.
2. Выкрутить саморез 3, крепящий хомут провода вентилятора.
3. Снять с монтажной панели DIN-рейку с установленными на ней автоматом питания S1, клеммами X1, блоком управления климатом БУК-3В (A1), выкрутив крепящие DIN-рейку саморезы 1 и 2 (рис.1).
4. Извлечь коробки вентилятора и фильтра из их решёток, выкрутив винты крепёжных скоб (рис.3).
5. Извлечь решетки вентилятора и фильтра из термощафа, выкрутив винты крепёжных планок (рис.3).
6. Открутить четыре гайки крепящие монтажную панель и извлечь ее из термощафа. Установить на нее необходимое телевизионное (электронное) оборудование.
7. Поместить монтажную панель с закрепленным на ней оборудованием в термощаф, произведя сборку в обратном порядке.

Подключение термощафа:

Подключение термощафа производится в соответствии со схемой электрической принципиальной (рис.2 и рис.4). Для подключения необходимо:

1. Заземлить термощаф при помощи болта заземления (БЗ).
2. Подключить телевизионное (электронное) оборудование к клеммам X1 (сечение подключаемых проводов до 6 мм²), при этом фазный провод (L) соединить с контактом 1.1, нулевой провод (N) с контактом 2.1.
3. Подключить тамперный контакт S2 к внешнему устройству сигнализации.
4. Подключить БУК-3В (контакты 11 и 12 «Перегрев НЗ») к внешнему устройству сигнализации (рис.2 и рис.4).
5. Подключить кабель питания к входу автомата питания S1 (сечение подключаемых проводов до 25 мм²), при этом фазный провод (L) соединить с контактом 1, нулевой провод (N) с контактом 3 (рис.2 и рис.4).

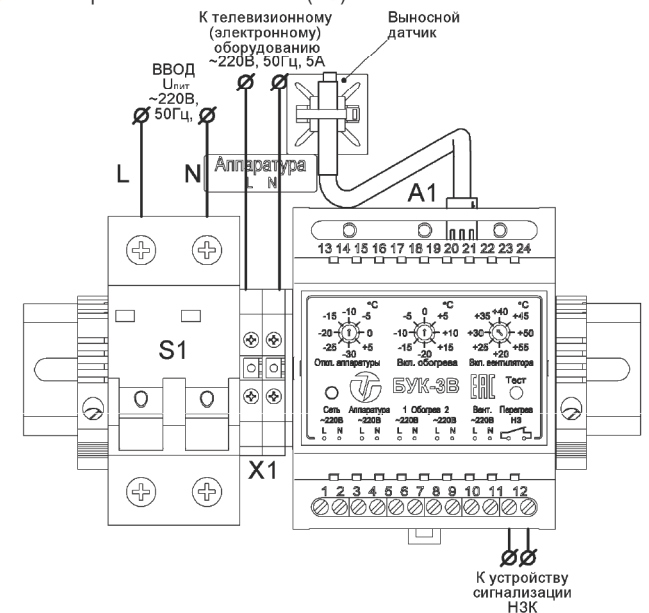


Рис.2. Подключение термощафа