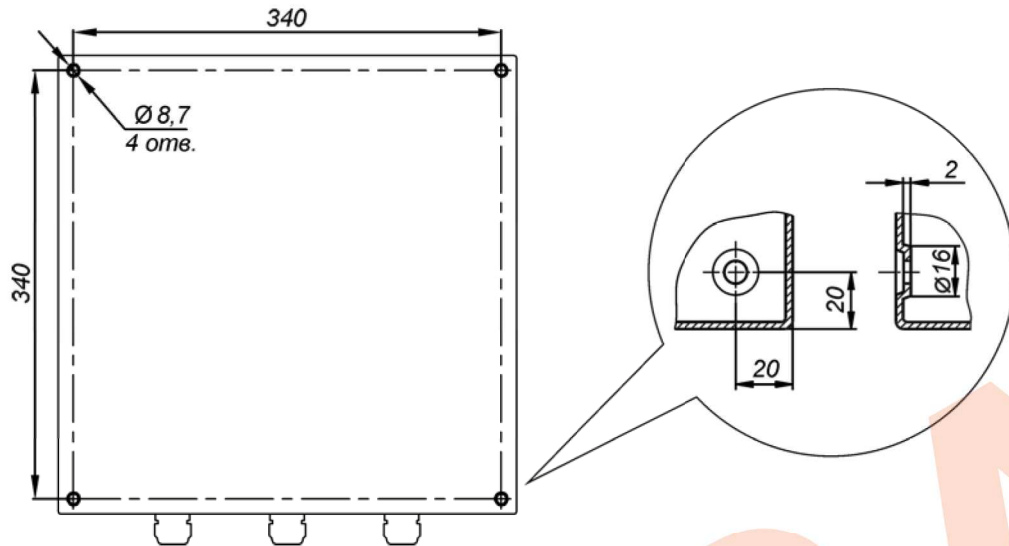


Внимание!

Температура обогревателя во время работы превышает 70°C, во избежание повреждения аппаратуры и кабелей производите их монтаж на расстоянии не менее 3 см от обогревателя.

КРЕПЛЕНИЕ К СТЕНЕ



Отверстия для крепления к стене предусмотрены на задней стенке изделия.

ГАРАНТИЙНЫЕ ОБЯЗАТЕЛЬСТВА

Изготовитель гарантирует соответствие изделия требованиям указанных в данном паспорте ТУ и ГОСТ при соблюдении потребителем условий транспортирования, хранения, монтажа и эксплуатации.

Гарантийный срок эксплуатации – **36 месяцев** со дня продажи изделия производителем или авторизованной торговой организацией. При отсутствии отметки о дате продажи в паспорте, гарантийный срок исчисляется с даты производства изделия. Гарантийный срок хранения – **24 месяца** со дня выпуска изделия.

ГАРАНТИЙНЫЙ ТАЛОН

Заполняет предприятие – изготовитель

Номер _____ Комплект модификации _____

Дата выпуска _____ Представитель ОТК предприятия - изготовителя _____

Дата продажи _____ Отметка торгующей организации _____

Адрес предприятия-изготовителя: 192029, Россия, Санкт-Петербург, Пр. Обуховской Обороны 86, литера 3, ООО «Тахион-Климат»
Тел: (812) 327-1201, факс 327-1153 с 10.00 до 17.00 по рабочим дням.

Адрес в Интернете: www.tahion-climate.ru

E-mail: climate@tahion-climate.ru



Всепогодный узел коммутации ВУК-34-РоЕ+ Р2



ПАСПОРТ

ИМПФ.422412.061 ПС



Адрес предприятия-изготовителя: 192029, Россия, Санкт-Петербург, Пр. Обуховской Обороны 86, литера 3, ООО «Тахион-Климат»
Тел: (812) 327-1201, факс 327-1153 с 10.00 до 17.00 по рабочим дням.

Адрес в Интернете: www.tahion-climate.ru

E-mail: climate@tahion-climate.ru

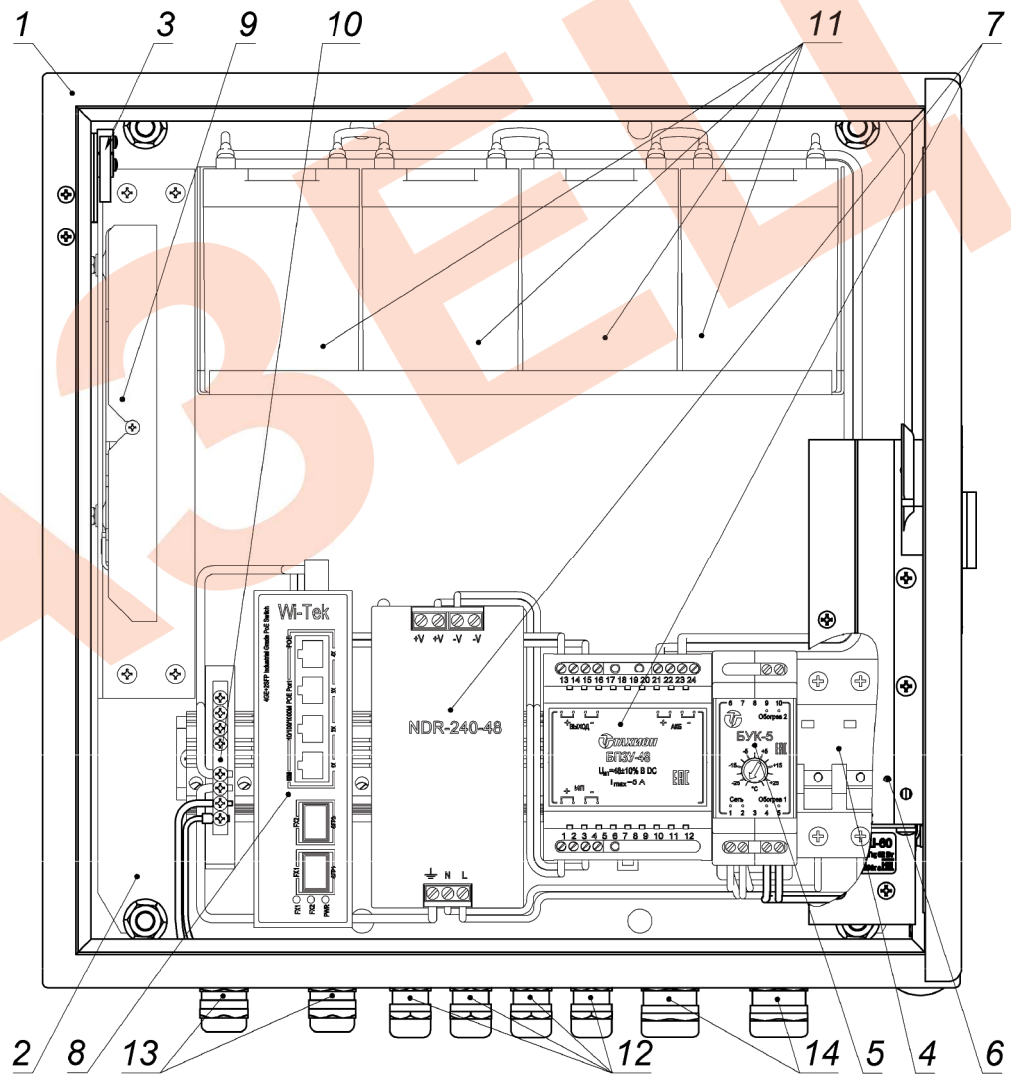


Рис. 2. Устройство термощафа (дверь открыта на 90°)

7. Максимальная потребляемая мощность.....200Вт
8. Характеристики КБП- 7,2А ч:
 номинальное выходное напряжение48÷55 В DC
 напряжение отсечки аккумуляторных батарей (АКБ) от нагрузки38÷41 В DC
 максимальный ток нагрузки 5А
 ёмкость АКБ 7,2А ч
9. Материалы и поверхности изделия:
 - корпус(дверь) листовая сталь 1,25(1,5) мм, грунтовка, порошковое покрытие
 - панель монтажная листовая сталь 2 мм, оцинкованная
10. Габаритные размеры (без гермовводов) 380 x 380 x 210 мм
11. Вес с упаковкой 16 кг

Состав изделия:

- | | |
|--|-------|
| 1. Шкаф 380x380x210мм..... | 1 шт. |
| 2. Монтажная панель..... | 1 шт. |
| 3. Тамперный контакт (S2)..... | 1 шт. |
| 4. Выключатель автоматический ВА47-29 2P6A/4,5кА хар-ка С "TDM" (S1)..... | 1 шт. |
| 5. Блок управления климатом (БУК-5)..... | 1 шт. |
| 6. Обогреватель (ОТШ-60)..... | 1 шт. |
| 7. Комплект бесперебойного питания КБП- 7,2А·ч..... | 1 шт. |
| 8. Неуправляемый коммутатор WiTek 4 порта Eth + 2 порта SFP Wi-PS306GF-I..... | 1 шт. |
| 9. Оптический кросс W4 (или аналогичный) с адаптерами SC-SC (4 шт)..... | 1 шт. |
| 10. Шина заземления (Ш1)..... | 1 шт. |
| 11. Аккумуляторы DTM 1207 или аналоги (поставляются в отдельной упаковке)..... | 4 шт. |
| 12. Гермоввод PBA9-08, Ø кабеля 4,5-8 мм..... | 4 шт. |
| 13. Гермоввод PBA11-10, Ø кабеля 6-10 мм..... | 2 шт. |
| 14. Гермоввод PBA13,5-11, Ø кабеля 7-12 мм..... | 2 шт. |

Приобретаются по отдельной заявке:

- Комплект для крепления на стену - SFP-модули - Замок для термощкафа
- Система холодного запуска аппаратуры - Козырек
- Комплект для крепления на опоры Ø от 40 до 190мм, □ от 50 до 150мм

Подключение изделия:

- Заземлить изделие при помощи болта заземления (БЗ) (рис.2).
- Подключить видеокамеры к коммутатору кабелями UTP кат.5е (обжимка кабелей производится по стандарту TIA/EIA 568B, в комплект поставки не входят).
- Произвести монтаж оптических кабелей для чего:
 - снять оптический кросс, установленный на кронштейн;
 - закрепить оптические кабели в кроссе, сварить оптические волокна с пигтейлами, входящими в состав кросса, после чего установить кросс с кронштейном обратно в термощкаф.
- Установить SFP-модуль в соответствующий разъем коммутатора и соединить его с кроссом оптическим патч-кордом.
- Подключить тамперный контакт S2 к внешнему устройству сигнализации
- Подключить кабель питания к входу автомата питания S1 (сечение подключаемых проводов до 25 мм²), при этом фазный провод (L) соединить с контактом 1, нулевой провод (N) с контактом 3.

Назначение:

Всепогодный узел коммутации ВУК-34-PoE+ P2 (далее изделие) предназначен для обеспечения работы от 1-й до 4-х IP-видеокамер с питанием по технологии PoE/PoE+, организации группового канала передачи данных по волоконно-оптической сети, а также поддержания заданного температурного режима при эксплуатации задействованного оборудования.

Изделие оборудовано:

- блоком управления климатом (БУК-5), предназначенным для управление обогревом;
- обогревателем термощкафов ОТШ-60, оборудованным встроенным биметаллическим выключателем, ограничивающим температуру поверхности радиатора до +90°С;
- комплектом бесперебойного питания КБП - 7,2А·ч в составе:
 - AC/DC преобразователь NDR-240-48 MeanWell;
 - блок переключения питания с зарядным устройством БПЗУ-48 предназначен для создания системы бесперебойного питания с использованием внешнего источника питания 48 В DC и четырех подключенных последовательно 12 В аккумуляторных батарей (АКБ);
 - кронштейн для установки АКБ;
 - тамперным контактом для сигнализации о несанкционированном доступе.

Изделие выпускается по техническим условиям ТУ 26.30.50-077-31006686-2017.

По способу защиты человека от поражения электрическим током изделие соответствует классу I по ГОСТ 12.2.007.0-75.

Климатическое исполнение изделие соответствует УХЛ 1,5 ГОСТ 15150-69. Степень защиты IP 66.

Общие указания:

Проверьте комплектность поставки и наличие штампа торгующей организации в настоящем паспорте.

Комплект поставки:

- | | |
|--------------------------|-------|
| 1. ВУК-34-PoE+ P2..... | 1 шт. |
| 2. Ключ..... | 1 шт. |
| 3. Паспорт..... | 1 шт. |
| 4. Упаковочная тара..... | 1 шт. |

Основные технические характеристики:

- Питание изделия:
 - напряжение питания.....220 В AC ±10%, 50 Гц
 - максимальный ток нагрузки 6 А
- Обогрев:
 - напряжение питания.....220 В AC ±10%, 50 Гц
 - потребляемая мощность.....60 Вт
- Диапазон рабочих температур..... - 60°С ÷ +50°С
- Интерфейсы:
 - порт 10/100/1000 Base-T RJ-45 PoE+4шт.
 - порт 1000 Base-X SFP2шт.
- Питание подключаемых видеокамер/устройствPoE IEEE 802.3af/ PoE IEEE 802.3at
- Максимальная мощность, подключаемых видеокамер/устройств, не более, W:
 - по стандарту PoE IEEE 802.3af4x15
 - по стандарту PoE IEEE 802.3at4x30
 - общий бюджет PoE.....120

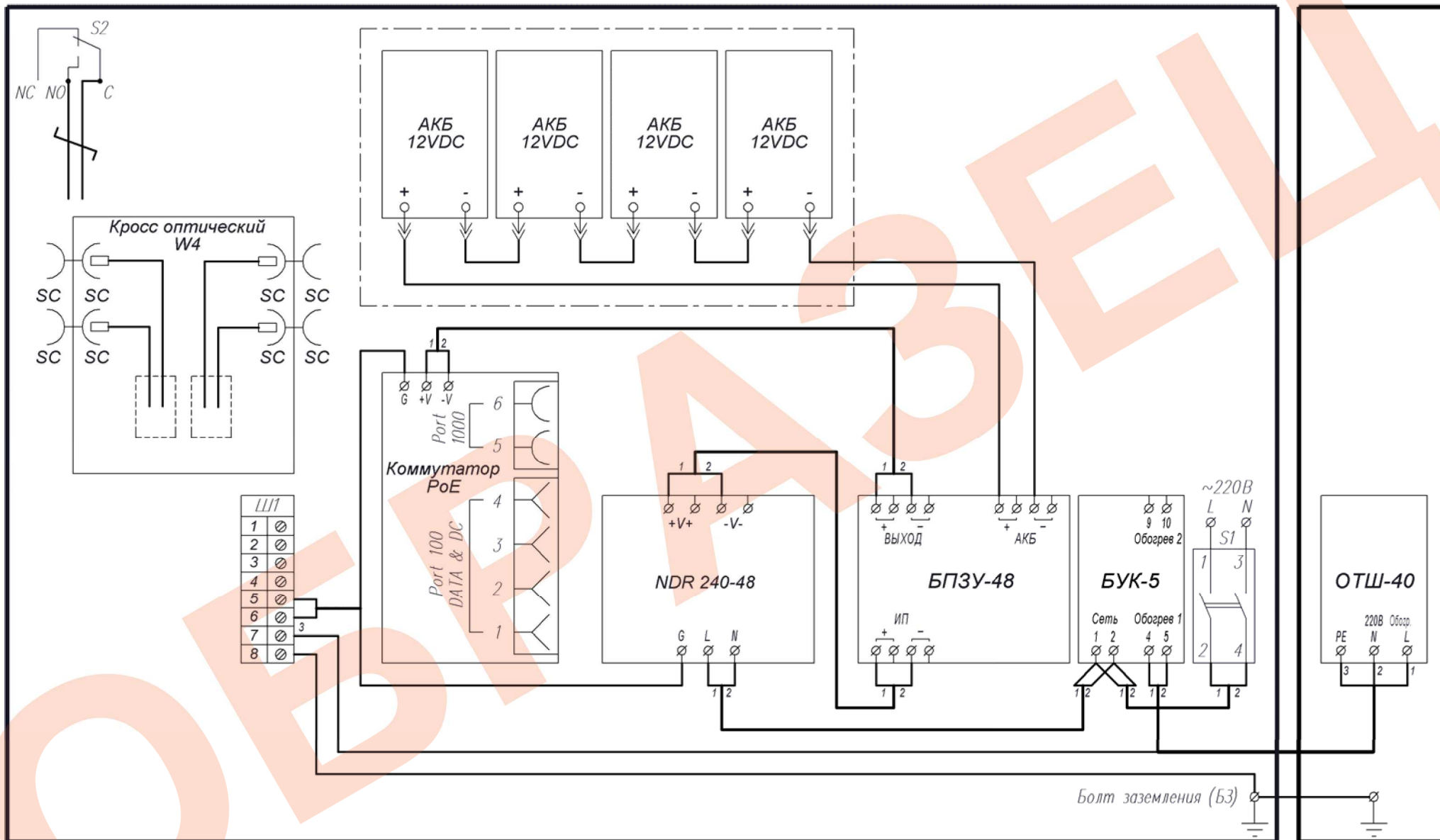


Рис.1 Схема электрическая принципиальная