

[КОМПОНЕНТНАЯ ГАРАНТИЯ \(/LEARN/KOMPONENTNAYA-GARANTIYA/\)](/LEARN/KOMPONENTNAYA-GARANTIYA/)

[СИСТЕМНАЯ ГАРАНТИЯ \(/LEARN/SISTEMNAYA-GARANTIYA/\)](/LEARN/SISTEMNAYA-GARANTIYA/)

[СЕРТИФИКАТЫ \(/CERT/\)](/CERT/)

[FAQ \(/SUPPORT/FAQ/\)](/SUPPORT/FAQ/)

[ТАБЛИЦЫ СОВМЕСТИМОСТИ \(HTTP://WWW.HYPERLINE.RU/SUPPORT/TABLITSY-SOVMESTIMOSTI/VSTAVKI/\)](http://www.hyperline.ru/support/tablitsy-sovmestimosti/vstavki/)

[Вставки Sip \(/support/tablitsy-sovmestimosti/vstavki/\)](/support/tablitsy-sovmestimosti/vstavki/)

[Кабель - Розетки \(/support/tablitsy-sovmestimosti/kabel-rozetki/\)](/support/tablitsy-sovmestimosti/kabel-rozetki/)

[Корпуса настенных розеток \(/support/tablitsy-sovmestimosti/korpora-nastennykh-rozetok/\)](/support/tablitsy-sovmestimosti/korpora-nastennykh-rozetok/)

[Лицевые панели \(/support/tablitsy-sovmestimosti/litsevye-paneli/\)](/support/tablitsy-sovmestimosti/litsevye-paneli/)

[Модули Keystone Jack \(/support/tablitsy-sovmestimosti/moduli-keystone-jack/\)](/support/tablitsy-sovmestimosti/moduli-keystone-jack/)

[Проходные адаптеры \(/support/tablitsy-sovmestimosti/prokhodnye-adaptery/\)](/support/tablitsy-sovmestimosti/prokhodnye-adaptery/)

[Розетки - Кабель \(/support/tablitsy-sovmestimosti/rozetki-kabel/\)](/support/tablitsy-sovmestimosti/rozetki-kabel/)

[Полки для шкафов и стоек \(/support/tablitsy-sovmestimosti/polki-dlya-shkafov-i-stoek/\)](/support/tablitsy-sovmestimosti/polki-dlya-shkafov-i-stoek/)

[СПРАВОЧНЫЕ ТАБЛИЦЫ ПО AWG \(/SUPPORT/SPRAVOCHNYE-TABLITSY-PO-AWG/\)](/SUPPORT/SPRAVOCHNYE-TABLITSY-PO-AWG/)

[ПАСПОРТА ИЗДЕЛИЙ \(/SUPPORT/PASPORTA-IZDELIY/\)](/SUPPORT/PASPORTA-IZDELIY/)

[СТАНДАРТЫ \(/SUPPORT/STANDARTY/\)](/SUPPORT/STANDARTY/)

[ФОРМА ОБРАЩЕНИЯ \(/SUPPORT/FORMA-OBRASHCHENIYA/\)](/SUPPORT/FORMA-OBRASHCHENIYA/)

[МЕДИА \(/SUPPORT/MEDIA/\)](/SUPPORT/MEDIA/)

[ПЕЧАТНЫЕ КАТАЛОГИ И БРОШЮРЫ \(/SUPPORT/CATALOG-PRINT/\)](/SUPPORT/CATALOG-PRINT/)

[ИНСТРУКЦИИ ПО МОНТАЖУ \(/SUPPORT/INSTRUKTSII-PO-MONTAZHU/\)](/SUPPORT/INSTRUKTSII-PO-MONTAZHU/)

[КОНСТРУКТОРЫ И КОНФИГУРАТОРЫ \(/SUPPORT/KONSTRUKTORY-I-KONFIGURATORY/\)](/SUPPORT/KONSTRUKTORY-I-KONFIGURATORY/)

[СТАТЬИ О ПРОДУКЦИИ И ПРЕСС-РЕЛИЗЫ \(/SUPPORT/STATI-O-PRODUKTSII-I-PRESS-RELIZY/\)](/SUPPORT/STATI-O-PRODUKTSII-I-PRESS-RELIZY/)

[Система Мониторинга Hyperline MS/VMS \(http://www.hyperline.ru/news/novosti-kompanii/monitoring-hyperline-ms-vms/\)](http://www.hyperline.ru/news/novosti-kompanii/monitoring-hyperline-ms-vms/)

[Разъёмы Hyperline PLUF RJ-45 \(/support/stati-o-produktsii-i-press-relizy/reshenie-dlya-osobennykh-sluchaev-ili-kak-poluchit-sistemnyu-garantiyu-na-sks-esli-oborudovanie-tre/\)](/support/stati-o-produktsii-i-press-relizy/reshenie-dlya-osobennykh-sluchaev-ili-kak-poluchit-sistemnyu-garantiyu-na-sks-esli-oborudovanie-tre/)

[Претерминированное решение PPTR-19 \(/support/stati-o-produktsii-i-press-relizy/pptr19/\)](/support/stati-o-produktsii-i-press-relizy/pptr19/)

[Настенные шкафы TWFS \(/support/stati-o-produktsii-i-press-relizy/nastennye-shkafy-hyperline-serii-twfs/\)](/support/stati-o-produktsii-i-press-relizy/nastennye-shkafy-hyperline-serii-twfs/)

[Серия шкафов Hyperline TTC – TTC2 \(/support/stati-o-produktsii-i-press-relizy/novaya-seriya-shkafov-hyperline-ttc2-modernizirovannye-shkafy-ttc/\)](/support/stati-o-produktsii-i-press-relizy/novaya-seriya-shkafov-hyperline-ttc2-modernizirovannye-shkafy-ttc/)

[Подделка кабелей Hyperline \(/support/stati-o-produktsii-i-press-relizy/poddelka-kabelej-hyperline/\)](/support/stati-o-produktsii-i-press-relizy/poddelka-kabelej-hyperline/)

[Кабельные организаторы \(/support/stati-o-produktsii-i-press-relizy/kabelnye-organizatory/\)](/support/stati-o-produktsii-i-press-relizy/kabelnye-organizatory/)

[Преимущества оболочки LSZH \(/support/stati-o-produktsii-i-press-relizy/preimushchestva-obolochki-lszh/\)](/support/stati-o-produktsii-i-press-relizy/preimushchestva-obolochki-lszh/)


[Решения Hyperline Industrial \(/support/stati-o-produktsii-i-press-relizy/resheniya-hyperline-industrial/\)](/support/stati-o-produktsii-i-press-relizy/resheniya-hyperline-industrial/)

[ХАРАКТЕРИСТИКИ ОПТИЧЕСКОГО ВОЛОКНА \(KHARAKTERISTIKI-OPTICHESKOGO-VOLOKNA.PHP\)](#)

[КРОСС-РЕФЕРЕНС \(/SUPPORT/KROSS-REFERENS/\)](/SUPPORT/KROSS-REFERENS/)

Разъёмы Hyperline PLUF RJ-45

Решение для особенных случаев, или Как получить системную гарантию на СКС, если оборудование требуется подключить напрямую, без установки розетки RJ-45

 Скачать статью (PDF - 1,02 Мб, рус. язык) (/catalog/pdf/articles/Field_Plugs_01.06.17.pdf)



Разъёмы PLUF RJ-45

Если задаться целью, то почти всегда можно найти лучшее решение, а иногда – в случае оперативных полевых подключений – оно может оказаться поистине уникальным. Именно такое (лучшее) решение предлагает компания Hyperline. Разъёмы RJ-45 серии PLUF (/catalog/komponenty-mednoy-sistemy/razemy/rj-45/rj-45-kategoriya-ba-polevaya-zadelka/) обеспечивают быстрый полевой монтаж и гарантированную работоспособность в кабельных системах категорий 6 и 6а.

Обычно в полевых условиях монтажники используют стандартные модульные разъёмы RJ-45, предназначенные для изготовления патч-кордов. Притом, что их заделка требует профессиональных навыков и специального инструмента, а сам процесс занимает достаточное время, сделанные соединения придётся ещё и проверять на пропускную способность. Конечный же результат в отношении качества передачи сигналов на скоростях 10 Мбит/с – 10 Гбит/с может оказаться абсолютно непредсказуемым. Использование обычных разъёмов может привести к нестабильной работе линии и серьёзным проблемам поиска и устранения причины.

С широким распространением цифровых технологий применение беспроводных точек доступа, различных умных IP-устройств и систем автоматизации зданий стало повсеместным. Переход от аналоговых систем к цифровым привёл к необходимости менять и способ подключения этих приложений к сети. Вместо подключения через розетку во многих случаях оборудование подключают напрямую.

Иногда вместо подключения через розетку (ТО) оборудование подключают напрямую

Такие устройства, как беспроводные точки доступа, размещаемые в "необычных" местах (на потолке или высоко на стене) нельзя подключить к сети "обычным" способом, используя розетку и патч-корд RJ-45. Тогда обычный способ (через розетку на стене) заменяют прямым соединением, при котором кабель горизонтальной подсистемы (от патч-панели) оконцовывается разъёмом полевой заделки и подключается напрямую, без установки розетки (ТО).

В некоторых системах промежуточные соединения запрещаются по проекту

Наряду с тем, что прямое подключение приносит выгоды сразу в нескольких отношениях (решается проблема невозможности или нецелесообразности установки розеток с модулями Keystone Jack; отказ от розеток снижает стоимость компонентов и затраты на монтаж; меньшее число звеньев в цепи увеличивает надёжность системы), оно решает ещё и проблему подключения оборудования, для которого

промежуточные соединения изначально запрещаются по проекту – например, защищённые информационные сети, платёжные терминалы или банкоматы, экранированные системы и точки консолидации, в которых кросс-соединения запрещены.

А что же делать, если кабельная система требует сертификации и постановки на системную гарантию, а вам надо добавлять новые или временные линии с высокой производительностью? Как в таких случаях оперативно подключать требовательное оборудование, чтобы соединения были гарантированно работоспособны? Ведь такое оборудование, как IP-видеокамеры, беспроводные точки доступа, датчики и устройства систем безопасности, требует высокой пропускной способности, а нередко и подачи питания PoE. По стандартам СКС и условиям гарантии к постоянным линиям разрешается



подключать только заводские патч-корды, обеспечивающие заданную категорию канала в СКС. Если подходящего сертифицированного шнура не окажется, то с полевыми разъёмами допускается изготовить его самостоятельно. Кроме того, стандартные разъёмы обычно рассчитаны на жилы до 0,51 мм и не всегда подходят по регламентам для жил 0,57 мм (23 AWG), часто применяемых в системах категории 6а.

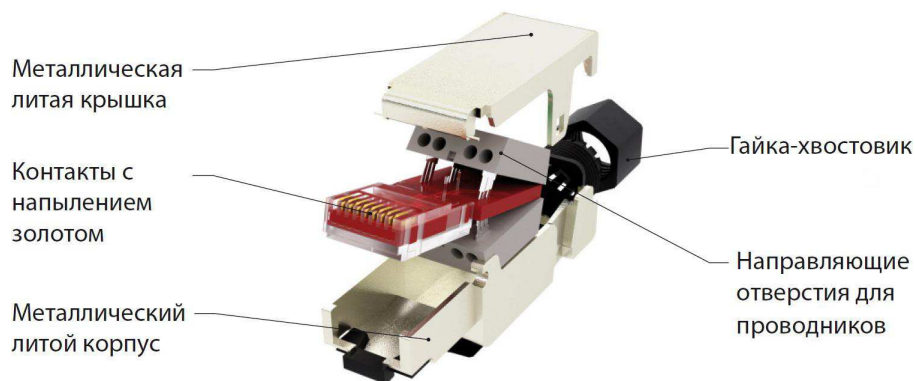
Для решения проблемы полевого монтажа с гарантированной пропускной способностью компания Hyperline разработала специальные разъёмы RJ-45 серии PLUF, которые гарантированно обеспечивают передачу данных на скоростях до 10 Гбит/с (10GBASE-T) в системах категорий 6 и 6а. Данные разъёмы поддерживают прямое подключение к постоянным линиям без монтажа розетки на рабочем месте и решают при этом проблему запрета использовать соединительные шнуры полевого изготовления.



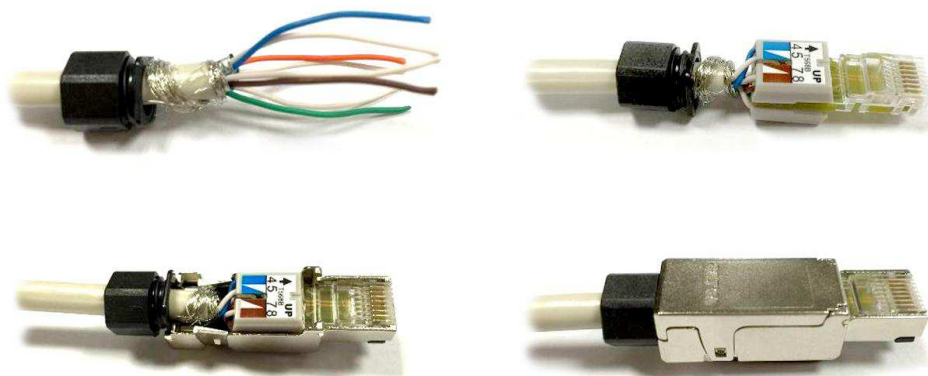
Гарантия 25 лет на кабельную систему от производителя СКС – компании Hyperline

Разъёмы Hyperline RJ-45 для полевой заделки серии PLUF не только быстро и просто устанавливаются, обеспечивают надёжное подключение и гарантированную пропускную способность каналов, но также поддерживаются 25-летней системной гарантией Hyperline СКС* в составе сертифицированной системы. В данном случае системная гарантия будет предоставляться на все линии и каналы.

* При условии использования разъёмов совместно с кабелем и компонентами Hyperline



Категория	6а, 6 (по стандарту ANSI/TIA-568-C.2)
Тип разъема	RJ-45 (8P8C), для быстрой полевой заделки
Защита от помех	полное экранирование (литой корпус)
Тип подключаемых жил	медные однопроволочные жилы
Диаметр подключаемых жил	0,40-0,57 мм (26-23 AWG)
Диаметр подключаемого кабеля	6-8 мм



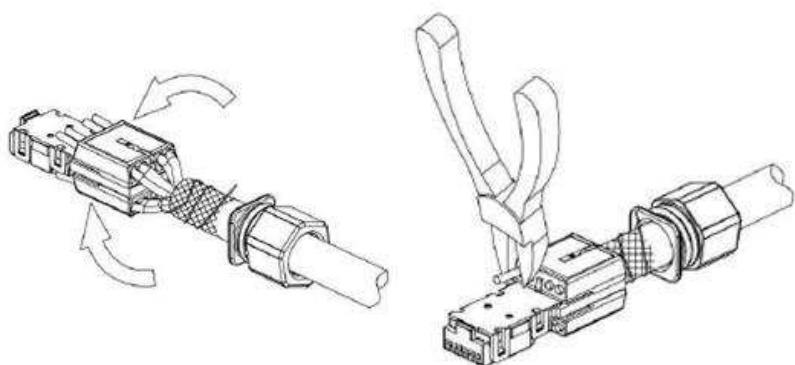
При поштучной покупке разъёмов PLUF цена может показаться высокой. Однако на этом все "недостатки" заканчиваются, а качество и технология гарантированно стоят своих денег. Зато в некоторых случаях, когда установка телекоммуникационной розетки невозможна или изначально не предусмотрена проектом, применение этих разъёмов может стать единственным разумным решением.

Рассмотрим случаи применения полевых разъёмов. В ситуации, когда на рабочем месте не предусматривается применение телекоммуникационной розетки – например, если для неё нет места, а также по требованиям безопасности – использование полевых разъёмов RJ-45 может стать лучшим решением. В таких случаях оборудование (IP-видеокамеры, электронные табло, переговорные

устройства, интерактивные сенсорные панели, дисплеи, точки доступа в труднодоступных местах, устройства контроля доступа и др.) можно подключать напрямую. Дополнительной гарантией безопасности служит то, что прямое подключение не смогут нарушить неуполномоченные лица в таких местах, как магазины, банки или общественные здания.



Эффективные и надёжные соединения можно устанавливать очень быстро, без каких-либо специальных инструментов и существенных затрат



Для монтажа разъёмов подойдут обычные бокорезы – чтобы удалить излишки жил из направляющей для проводников. Монтаж будет надёжным и быстрым. Менее чем за 60 секунд разъём будет установлен! Без обжимного инструмента! Для заделки не надо использовать ни клещи, ни какой-либо другой сжимающий инструмент. Сжатие инструментом наоборот – может

деформировать ножи, прорезающие изоляцию медных проводников, и нарушить надёжное соединение. Просто с равномерным усилием пальцами сожмите направляющие для проводников. Повторная заделка разъёмов возможна, но не рекомендуется.

Но самым главным при этом является то, что данные разъёмы подходят для линий с гарантированным качеством передачи в высокопроизводительных системах категорий 6 и 6a. Разъёмы PLUF RJ-45 поддерживают даже приложения PoE+ по стандарту IEEE 802.3at. При использовании их с кабелями Hyperline на кабельную систему распространяется 25-летняя системная гарантия Hyperline СКС.

В особенных случаях, когда оборудование требуется подключить напрямую, без установки розетки RJ-45 – разъёмы полевой заделки становятся самым надёжным решением для сетей Ethernet до 10 Гбит/с. При этом, что и другие способы подключения являются вполне качественными и приемлемыми во всех отношениях, следует также учитывать технологические достоинства построенной кабельной системы. Разъёмы для полевого монтажа обеспечивают не только самый быстрый и простой монтаж, отличные характеристики, но и являются самым технологичным решением для прямого подключения современного скоростного оборудования.

Особенности и преимущества разъёмов PLUF RJ-45

- Превышают требования ANSI/TIA-568-C.2 и ISO/IEC 11801:2010
- Подходят для обычных условий и промышленной среды (IP20)
- Надёжная работа благодаря контактам с напылением золотом
- Экранированный литой корпус из цинка защищает от помех
- Накручивающийся хвостовик надёжно удерживает кабель
- Диаметр подключаемых жил: 0,40-0,57 мм (26-23 AWG)
- Внешний диаметр подключаемого кабеля: от 6 до 8 мм
- Подходят для сетей Ethernet от 10 Мбит/с до 10 Гбит/с
- Поддержка приложений PoE и PoE+ (IEEE 802.3at)
- Совместимость со всеми розетками формата RJ-45
- Быстрая полевая заделка менее чем за 1 минуту
- Монтаж без обжимного инструмента.

Hyperline всегда стремится предлагать решения, которые помогут сэкономить ваше время и деньги. Для заказа доступны экранированные и неэкранированные разъёмы категорий 6 и 6а.

					
Моментальный монтаж без обжима	Гарантированное качество заделки	Контакты с золотым напылением	Экранированный литой корпус	Поддержка 10 Гбит/с и PoE+	Гарантия Hyperline 25 лет

Информация для заказа

Партномер	Описание
PLUF-8P8C-S-C6-SH (/catalog/komponenty-mednoy-sistemy/razemy/rj-45/rj-45-kat-6-polevaya-zadelka/?sphrase_id=101163)	Разъем RJ-45 (8P8C) под витую пару, полевая заделка, категория 6, экранированный, для одножильного кабеля (общий диаметр кабеля 6-8 мм, 23-26 AWG)
PLUF-8P8C-S-C6A-SH (/catalog/komponenty-mednoy-sistemy/razemy/rj-45/rj-45-kategoriya-6a-polevaya-zadelka/)	Разъем RJ-45 (8P8C) под витую пару, полевая заделка, категория 6а, экранированный, для одножильного кабеля (общий диаметр кабеля 6-8 мм, 23-26 AWG)

Hyperline (<http://www.hyperline.ru/>)
cabling systems

Россия, 117393, Москва, ул. Архитектора Власова, 49 Факс: +7-495-960-2113; www.abn.ru (<http://www.abn.ru>); e-mail: inf@abn.ru (<mailto:inf@abn.ru>) Тел.: 8-800-555-3232, +7-495-1010, +7-495-960-2323

По вопросам заказа продукции обращайтесь к дистрибьютору Hyperline в вашем регионе