

УНИВЕРСАЛЬНЫЕ ПЕРЕКЛЮЧАТЕЛИ серии УП

ПАСПОРТ

1. Назначение.

Универсальные переключатели серии УП предназначены для коммутации электрических цепей управления, сигнализации и автоматики, для ручного переключения полюсов многоскоростных асинхронных электродвигателей малой мощности, а также в качестве переключателей электроизмерительных приборов с номинальным напряжением до 380В переменного тока частотой 50/60Гц и до 220В постоянного тока.

2. Структура условного обозначения модели.

УП 5 X XX -X XXX XX

1 2 3 4 5 6 7

1. Универсальный переключатель: **УП**.
2. Условное обозначение серии переключателя: **5**.
3. Условное обозначение рода защиты: **3** - открытое исполнение - без оболочки; **4** - водозащищённое исполнение - в оболочке.
4. Условное обозначение числа секций для переключателя УП 5300:
11 - 2 секций; **12** - 4 секции; **13** - 6 секций; **14** - 8 секций; **15** - 10 секций; **16** - 12 секций; **17** - 16 секций.
 Условное обозначение числа секций для переключателя УП 5400:
02 - 2 секции; **04** - 4 секции; **06** - 6 секций; **08** - 8 секций; **10** - 10 секций; **12** - 12 секций; **16** - 16 секций.
5. Условное обозначение способа фиксации или самовозврата рукоятки. Таблица 2.
6. Каталожный номер электрической схемы; Приложение Г. **ТУ 27.33.11-003-59826184-2020**.
7. Климатическое исполнение и категория размещения по ГОСТ 15150-69: **УЗ/ХЛЗ/ТЗ/ХЛ4** для УП 5300 и **У2/ХЛ2/Т2** для УП 5400.

3. Технические характеристики.

- 3.1. Основные технические характеристики переключателей представлены в Таблице 1, Таблице 3-4.
- 3.2. Общий вид, габаритные и установочные размеры переключателей приведены на Рисунке 1, и Таблица 5.

Таблица 1. Технические характеристики и режимы работы переключателей.

Наименование параметров		Значения параметров
Номинальный ток, А		16
Допустимый сквозной ток в течении 3 сек, А		до 250
Номинальное напряжение, частотой 50/60Гц, В	постоянного тока	220
	переменного тока	380
Износостойкость, циклов ВО	механическая до 8 секций	1 000 000
	механическая свыше 8 секций	630 000
	коммутационная	200 000
Сечение подключающих проводников, мм ²		1,5
Размер винта контактов		M4
Крутящий момент затяжки винта контактов, Нм		1,2
Количество секций	УП 5300	2; 4; 6; 8; 10; 12; 16
	УП 5400	2; 4; 6; 8; 10; 12; 16
	УП 5400-2	2x10=20; 2x12=24
Степень защиты	УП 5300	IP00
	УП 5400	IP55
	УП 5400-2	IP55
Климатическое исполнение и категория размещения.	УП 5300	УЗ; ХЛЗ; ТЗ; ХЛ4
	УП 5400	У2; ХЛ2; Т2
Масса, кг, не более		3,0

Таблица 2. Обозначение способов фиксации положения рукоятки переключателей.

Способ фиксации	Обозначение	Положение рукоятки, Гр. угла							
		-	-	45→	0	←45	-	-	-
Самовозврат в начальное положение	А	-	-	45→	0	←45	-	-	-
	Б	-	-	-	0	←45	-	-	-
	В	-	-	45→	0	-	-	-	-
Фиксация на положениях через 90°	Г	-	-	-	0	-	+90	-	-
	Е	-	-90	-	0	-	+90	-	-
	Ж	-	-	-45	-	+45	-	-	-
Фиксация на положениях через 45°	И	-	-	-	0	+45	-	-	-
	К	-	-	-45	0	-	-	-	-
	Л	-	-90	-45	0	+45	+90	-	-
	М	-135	-90	-45	0	+45	+90	+135	-
	Н	-135	-90	-45	0	+45	+90	+135	+180
	С	-	-	-45	0	+45	-	-	-
	У	-	-	-45	0	+45	+90	-	-
	Ф	-	-90	-45	0	+45	-	-	-
Х	-	-90	-45	0	+45	+90	+135	-	

Примечания:

1. Направление вращения рукоятки для переключателей УП 5300 и УП 5400 по часовой стрелке считается положительным (+), против - отрицательным (-), а направление вращения рукоятки для переключателей УП 5400-2 по часовой стрелке считается отрицательным (-), против - положительным (+).
2. В переключателях со способом фиксации Г и Е рукоятка не фиксируется в положениях ±45 градусов, а со способом фиксации Ж - в положении 0 градусов.
3. Направление возврата рукоятки при способах самовозврата А, Б и В указывается стрелкой в положении 0 градусов.

4. Переключатели серии УП 5400 изготавливаются только с фиксацией рукоятки в положениях 45 и 90, с рукоятками револьверного типа.
 5. Переключатели серии УП 5300 с самовозвратом рукоятки в начальное положение изготавливаются только с рукоятками револьверного типа.
 6. Переключатели со способом самовозврата А, имеющие остающиеся контакты, должны иметь указатель предыдущего положения рукоятки.

Таблица 3. Коммутационная способность переключателей.

Род тока	Количество разрывов цепи	Включение				Отключение				Число циклов, ВО
		Ток, А	Напряжение, В	Коэффициент мощности	Постоянная времени, мс	Ток, А	Напряжение, В	Коэффициент мощности	Постоянная времени, мс	
Постоянный	1	1,2	110	-	10	0,4	110	-	10	25
	2	7,5				2,5				
	1	0,9	220			0,3	220			
	2	3,75				1,25				
	1	0,3	440			0,1	440			
	2	1,5				0,5				
Переменный	1	15	220	0,5	-	5,0	220	0,5	-	25
	2	60				20				
	1	7,5	380			2,5	380			
	2	60				20				
	1	3,0	500			1,0	500			
	2	30				10				

Таблица 4. Коммутационная износостойкость переключателей.

Род тока	Количество разрывов цепи	Включение				Отключение				Число циклов, ВО
		Ток, А	Напряжение, В	Коэффициент мощности	Постоянная времени, мс	Ток, А	Напряжение, В	Коэффициент мощности	Постоянная времени, мс	
Постоянный	1	0,3	110	-	10	0,3	110	-	10	200 000
	2	2,0				2,0				
	1	0,2	220			0,2	220			
	2	0,8				0,8				
	1	0,1	440			0,1	440			
	2	0,5				0,5				
Переменный	1	3,0	220	0,5	-	3,0	220	0,5	-	200 000
	2	10				10				
	1	1,5	380			1,5	380			
	2	10				10				
	1	1,0	500			1,0	500			
	2	5,0				5,0				

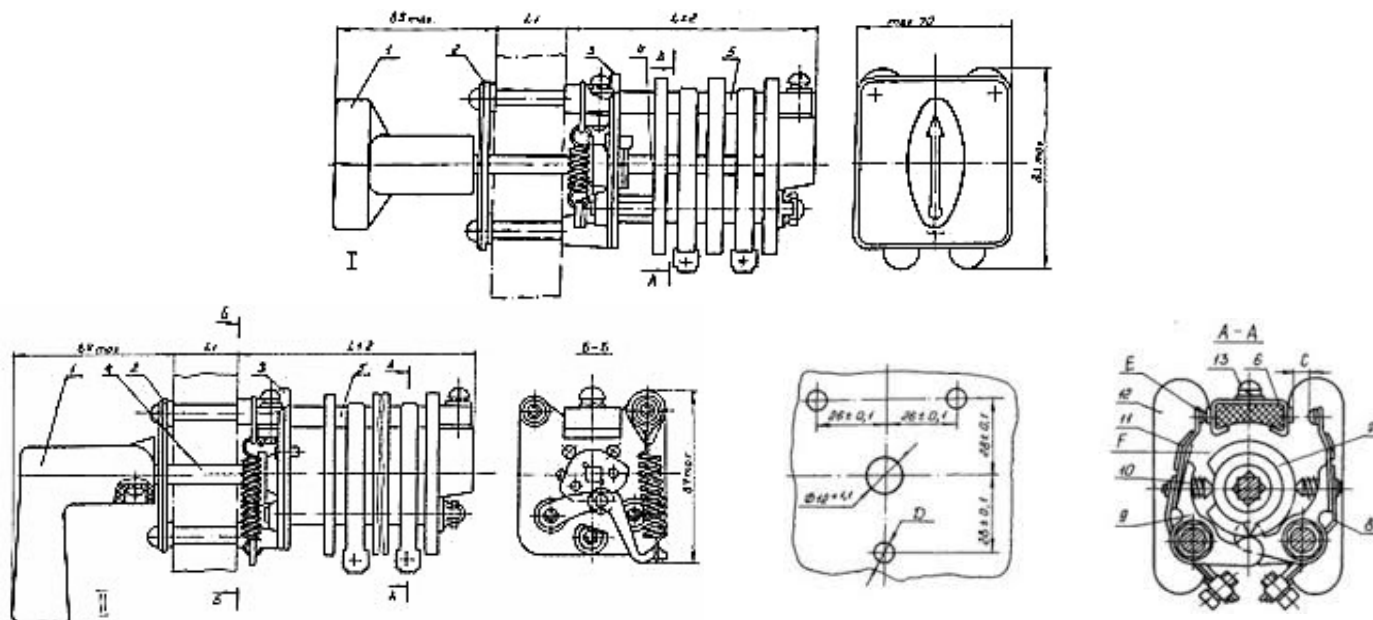


Рисунок 1. Габаритные и установочные размеры пакетных переключателей

I - с фиксацией рукоятки; II - с самовозвратом рукоятки; L - длина набора секций; L1 - толщина панели; D - 3 отв. диаметром 6 мм; E - нажатие контактов (не менее 0,1 кг); F - провал (не менее 0,7 мм); C - раствор контактов (не менее 6 мм)

Таблица 5. Габаритные и установочные размеры пакетных переключателей.

Модель	Число секций	Размер L, мм	Размер L1, без замка, мм	Размер L1, с замком, мм	Масса, кг (не более)
УП 5311	2	103	до 10	3-4	0,9
УП 5312	4	143	до 10	3-4	1,2
УП 5313	6	183	до 10	3-4	1,5
УП 5314	8	223	до 10	3-4	1,8
УП 5315	10	263	до 10	3-4	2,1
УП 5316	12	303	до 10	3-4	2,4
УП 5317	16	383	до 10	3-4	3,0

4. Условия эксплуатации.

4.1. Температура окружающей среды от -20°C до +50°C, относительная влажность воздуха до 80% при плюс 25°C, высота над уровнем моря до 2000м.

4.2. Монтаж, подключение и пуск в эксплуатацию должны осуществляться только квалифицированным персоналом.

4.3. Сечение проводов и усилие затяжки согласно Таблице 1.

4.4. При монтаже переключателя необходимо:

- произвести внешний осмотр и убедиться в отсутствии механических повреждений.
- проверить соответствие: номинального тока переключателя, напряжение и частоту питающей сети.

4.5. Перед включением проверить:

- правильность монтажа электрических цепей;
- работоспособность переключателя путем переключения положения рукоятки;
- затяжку всех винтов.

5. Требования безопасности.

5.1. Все операции по техническому обслуживанию, производить только при снятом напряжении.

5.2. В процессе эксплуатации переключателей не реже одного раза в 6 месяцев, следует проводить технический осмотр и произвести:

- заземление металлической оболочки;
- протирку переключателя сухой ветошью от пыли и грязи;
- проверку крепления переключателя и внешних проводников.

6. Условия транспортировки и хранения.

6.1. Транспортирование и хранение изделия должно соответствовать ГОСТ 23216-78 и ГОСТ 15150-69.

6.2. Транспортирование изделия допускается любым видом крытого транспорта, обеспечивающим предохранение упакованных изделий от механических повреждений, загрязнения и попадания влаги.

6.3. Хранение изделия осуществляется в упаковке изготовителя в закрытом помещении с естественной вентиляцией при температуре от -45°C до +85°C, относительная влажность воздуха не более 80% при температуре +25°C и отсутствии в нём кислотных или других паров вредно действующих на материалы изделия и упаковку.

6.4. Срок хранения изделия у потребителя в упаковке изготовителя 6 месяцев.

7. Комплект поставки.

- Переключатель кулачковый в сборе;
- Паспорт с отметкой ОТК;
- Индивидуальная упаковка с этикеткой.

8. Гарантия изготовителя.

8.1. Гарантийный срок эксплуатации 2 года со дня ввода изделия в эксплуатацию, но не более 3 лет с момента продажи.

8.2. Гарантия не распространяется на изделие, недостатки которого возникли вследствие:

- нарушения потребителем правил транспортирования, хранения или эксплуатации изделия;
- действий третьих лиц;
- ремонта или внесения, не санкционированных изготовителем конструктивных или схемотехнических изменений неуполномоченными лицами;
- отклонения от государственных стандартов (ГОСТ) и норм питающих сетей;
- неправильный монтаж и подключения изделия;
- действий непреодолимой силы (стихия, пожар, молния и т. п.).

9. Ограничение ответственности.

9.1. Производитель не несет ответственности за:

- прямые, косвенные или вытекающие убытки, потерю прибыли или коммерческие потери, каким бы то ни было образом связанные с изделием;
- возможный вред, прямо или косвенно нанесенный изделием людям, домашним животным, имуществу в случае, если это произошло в результате несоблюдения правил и условий эксплуатации и установки изделия либо умышленных или неосторожных действий покупателя (потребителя) или третьих лиц.

9.2. Ответственность производителя не может превысить собственной стоимости изделия.

9.3. При обнаружении неисправностей в период гарантийных обязательств необходимо обращаться по месту приобретения изделия.

10. Утилизация.

Изделие не представляет опасность для жизни, здоровья людей и окружающей среды и подлежит утилизации после окончания срока службы по технологии, принятой на предприятии, эксплуатирующем изделие.

11. Свидетельство о приемке.

Переключатель кулачковый соответствует нормативным документам и признан годным для эксплуатации.

- ТУ: ТУ 27.33.11-003-59826184-2020.
- ГОСТ: ГОСТ 9601-84, ГОСТ 50030.5.1, ГОСТ 50030.5.5.

Производитель оставляет за собой право на модернизацию и усовершенствование продукции, которое может быть не отображено в данной инструкции.

Дата изготовления: 23.12.2020

Штамп ОТК

