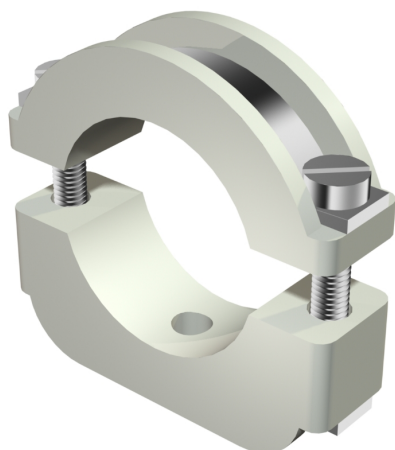


## Молниезащитная скоба ISO, накручивающаяся



Артикул: 2158124  
Тип: 3019 M6 LGR

Молниезащитная скоба ISO: пластмассовая скоба с металлической вкладкой, таким образом, выдерживающая очень большую нагрузку; металлическая часть изготовлена из гальванически оцинкованной стали. С резьбой М6. \*Размеры 6-12 и 10-17 не предназначены для устройства с комплектом болтов.

Тип	Диапазон зажима D, мм	Цвет	Упаковка, шт.	Вес, кг/100 шт.	Арт. №
3019 M6 LGR	6-12	Light grey	50	1,564	2158124
3020 LGR	10-17	Light grey	50	1,588	2158175
3021 LGR	17-24	Light grey	25	2,632	2158248
3022 LGR	24-34	Light grey	25	4,176	2158345

### Размеры

