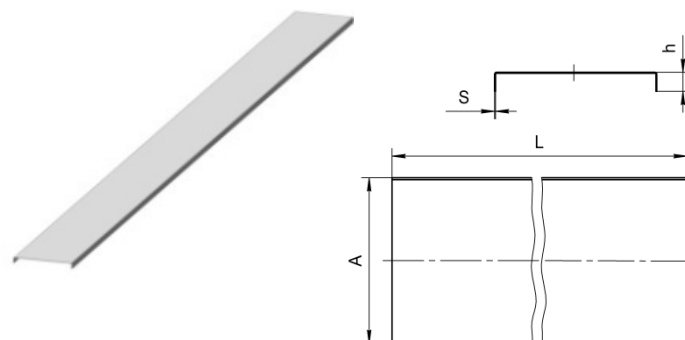
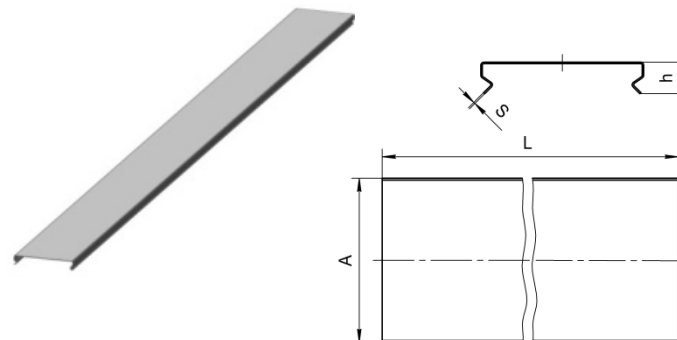


**Крышки лотков прямых ЛМсК-П**  
**Крышки лотков прямых замковых ЛМсК-ПЗ**
**УТ1,5 – горячеоцинкованная сталь УТ2,5 – сталь, оцинкованная методом Сендзимира**

ЛМсК-П



ЛМсК-ПЗ



Обозначение ЛМсК-тип А-S(L)	Толщина стенки S, мм											
	0,7			1,0			1,2			1,5		
	Масса, кг	Кол-во в упак.,шт	Код	Масса, кг	Кол-во в упак.,шт	Код	Масса, кг	Кол-во в упак.,шт	Код	Масса, кг	Кол-во в упак.,шт	Код
<b>ЛМсК-П (L=2000 мм)</b>	<b>борт h = 10 мм</b>						<b>борт h = 15 мм</b>					
ЛМсК-П 50-Сц УТ1,5 (L=2000 мм)	-	-	-	-	-	-	1,51	12	121211131	1,77	12	121211141
ЛМсК-П 100-Сц УТ1,5 (L=2000 мм)	-	-	-	-	-	-	2,70	10	121211132	3,15	10	121211142
ЛМсК-П 150-Сц УТ1,5 (L=2000 мм)	-	-	-	-	-	-	3,80	8	121211133	4,44	8	121211143
ЛМсК-П 200-Сц УТ1,5 (L=2000 мм)	-	-	-	-	-	-	4,91	6	121211134	5,73	6	121211144
ЛМсК-П 300-Сц УТ1,5 (L=2000 мм)	-	-	-	-	-	-	7,12	4	121211135	8,31	4	121211145
ЛМсК-П 400-Сц УТ1,5 (L=2000 мм)	-	-	-	-	-	-	9,34	2	121211136	10,9	2	121211146
ЛМсК-П 50-Сц УТ2,5 (L=2000 мм)	0,77	12	122211111	1,10	12	122211121	1,32	12	122211131	1,54	12	122211141
ЛМсК-П 100-Сц УТ2,5 (L=2000 мм)	1,32	10	122211112	1,89	10	122211122	2,26	10	122211132	2,64	10	122211142
ЛМсК-П 150-Сц УТ2,5 (L=2000 мм)	1,87	8	122211113	2,67	8	122211123	3,21	8	122211133	3,74	8	122211143
ЛМсК-П 200-Сц УТ2,5 (L=2000 мм)	2,41	6	122211114	3,44	6	122211124	4,13	6	122211134	4,82	6	122211144
ЛМсК-П 300-Сц УТ2,5 (L=2000 мм)	3,51	4	122211115	5,01	4	122211125	6,02	4	122211135	7,02	4	122211145
ЛМсК-П 400-Сц УТ2,5 (L=2000 мм)	4,61	2	122211116	6,59	2	122211126	7,90	2	122211136	9,22	2	122211146
<b>(L=3000 мм)</b>												
ЛМсК-П 50-Сц УТ2,5 (L=3000 мм)	1,16	10	122212111	1,65	10	122212121	1,98	10	122212131	2,31	10	122212141
ЛМсК-П 100-Сц УТ2,5 (L=3000 мм)	1,53	8	122212112	2,83	8	122212122	3,39	8	122212132	3,96	8	122212142
ЛМсК-П 150-Сц УТ2,5 (L=3000 мм)	2,81	6	122212113	4,01	6	122212123	4,81	6	122212133	5,61	6	122212143
ЛМсК-П 200-Сц УТ2,5 (L=3000 мм)	2,62	4	122212114	5,16	4	122212124	6,20	4	122212134	7,23	4	122212144
ЛМсК-П 300-Сц УТ2,5 (L=3000 мм)	3,72	2	122212115	7,52	2	122212125	9,03	2	122212135	10,5	2	122212145
ЛМсК-П 400-Сц УТ2,5 (L=3000 мм)	4,82	2	122212116	9,88	2	122212126	11,8	2	122212136	13,8	2	122212146
<b>ЛМсК-ПЗ (L=2000 мм)</b>	<b>борт h = 16 мм</b>						<b>борт h = 16 мм</b>					
ЛМсК-ПЗ 50-Сц УТ1,5 (L=2000 мм)	-	-	-	1,61	12	121221121	1,93	12	121221131	2,26	12	121221141
ЛМсК-ПЗ 100-Сц УТ1,5 (L=2000 мм)	-	-	-	2,53	10	121221122	3,04	10	121221132	3,55	10	121221142
ЛМсК-ПЗ 150-Сц УТ1,5 (L=2000 мм)	-	-	-	3,46	8	121221123	4,15	8	121221133	4,84	8	121221143
ЛМсК-ПЗ 200-Сц УТ1,5 (L=2000 мм)	-	-	-	4,38	6	121221124	5,26	6	121221134	6,13	6	121221144
ЛМсК-ПЗ 300-Сц УТ1,5 (L=2000 мм)	-	-	-	6,22	4	121221125	7,47	4	121221135	8,72	4	121221145
ЛМсК-ПЗ 400-Сц УТ1,5 (L=2000 мм)	-	-	-	8,07	2	121221126	9,68	2	121221136	11,3	2	121221146
ЛМсК-ПЗ 50-Сц УТ2,5 (L=2000 мм)	0,98	12	122221111	1,40	12	122221121	1,68	12	122221131	1,96	12	122221141
ЛМсК-ПЗ 100-Сц УТ2,5 (L=2000 мм)	1,53	10	122221112	2,19	10	122221122	2,62	10	122221132	3,06	10	122221142
ЛМсК-ПЗ 150-Сц УТ2,5 (L=2000 мм)	2,08	8	122221113	2,97	8	122221123	3,57	8	122221133	4,16	8	122221143
ЛМсК-ПЗ 200-Сц УТ2,5 (L=2000 мм)	2,62	6	122221114	3,74	6	122221124	4,49	6	122221134	5,24	6	122221144
ЛМсК-ПЗ 300-Сц УТ2,5 (L=2000 мм)	3,72	4	122221115	5,31	4	122221125	6,38	4	122221135	7,44	4	122221145
ЛМсК-ПЗ 400-Сц УТ2,5 (L=2000 мм)	4,82	2	122221116	6,89	2	122221126	8,26	2	122221136	9,64	2	122221146
<b>(L=3000 мм)</b>												
ЛМсК-ПЗ 50-Сц УТ2,5 (L=3000 мм)	1,47	10	122222111	2,10	10	122222121	2,52	10	122222131	2,94	10	122222141
ЛМсК-ПЗ 100-Сц УТ2,5 (L=3000 мм)	2,30	8	122222112	3,28	8	122222122	3,93	8	122222132	4,59	8	122222142
ЛМсК-ПЗ 150-Сц УТ2,5 (L=3000 мм)	3,12	6	122222113	4,46	6	122222123	5,35	6	122222133	6,24	6	122222143
ЛМсК-ПЗ 200-Сц УТ2,5 (L=3000 мм)	3,93	4	122222114	5,61	4	122222124	6,74	4	122222134	7,86	4	122222144
ЛМсК-ПЗ 300-Сц УТ2,5 (L=3000 мм)	5,58	2	122222115	7,97	2	122222125	9,57	2	122222135	11,2	2	122222145
ЛМсК-ПЗ 400-Сц УТ2,5 (L=3000 мм)	7,23	2	122222116	10,3	2	122222126	12,4	2	122222136	14,5	2	122222146

Пример записи при заказе крышки лотка прямого шириной 100 мм, толщиной стенки 1,5 мм, климатического исполнения УТ1,5:

**Крышка лотка прямого ЛМсК-П 100-1,5ц УТ1,5 (L=2000 мм) ТУ 3449-010-05774835-2005 (код 121211142).**

Пример записи при заказе крышки лотка прямого замкового шириной 100 мм, толщиной стенки 1,5 мм, климатического исполнения УТ1,5:

**Крышка лотка прямого замкового ЛМсК-ПЗ 100-1,5ц УТ1,5 (L=2000 мм) ТУ 3449-010-05774835-2005 (код 121221142).**