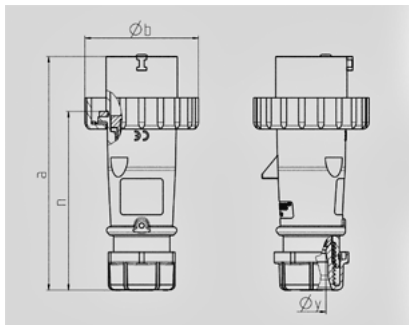


AM-TOP -

3339



Ampere	16 A
	4 .
	400 B
	6
	50-60
T	
	IP 67



Чертеж 2 МВ 218	A Полоса	16			32		
		3	4	5	3	4	5
Размеры, мм.	a	142	144	147	186	186	180
	b	70	78	87	94	94	101
	n	109	111	114	145	145	138
	y	14,5	16	16	22	22	22
Клеммы для кабеля		1	1	1	2,5	2,5	2,5
сечением от до мм²		—2,5	—2,5	—2,5	—6	—6	—6