

PATENTED

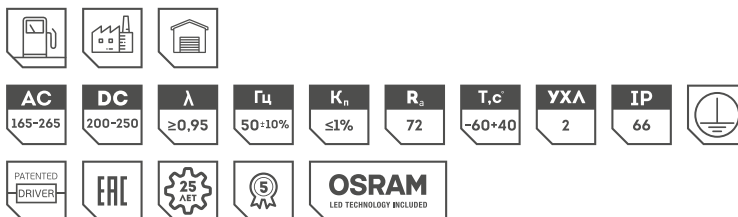


L-INDUSTRY NEW



## L-industry 48 A3C

Мощность 46 Вт  
Диаграмма Г60



### Назначение

Светодиодный светильник для освещения автозаправочных станций L-industry A3C 48 предназначен для замены светильников на основе ламп ДРЛ-125 и ДНаТ-100 и ламп других типов. L-industry NEW A3C 48 является оптимальным вариантом для освещения объектов, где необходимо встраиваемое исполнение и имеются повышенные требования по искробезопасности.

### Корпус

Цельнометаллический алюминиевый профиль изготовлен методом экструзии. Корпус светильника имеет высокую площадь теплоотвода, что позволяет обеспечить оптимальный температурный режим работы светодиодов и электронных компонентов.

### Оптика

Светодиоды установлены за светорассеивающим стеклом из ударопрочного поликарбоната. Этот материал обеспечивает равномерное освещение на поверхности и комфортный для человеческого восприятия свет.

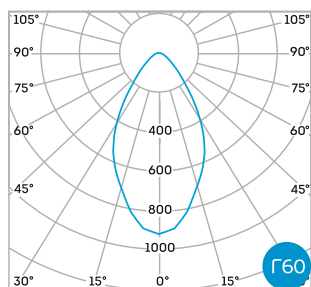
### Драйвер

В светильнике установлен LED-драйвер, обеспечивающий многоступенчатую защиту светильника от скачков напряжения (до 2 кВ) и перегрева.

### Виды креплений

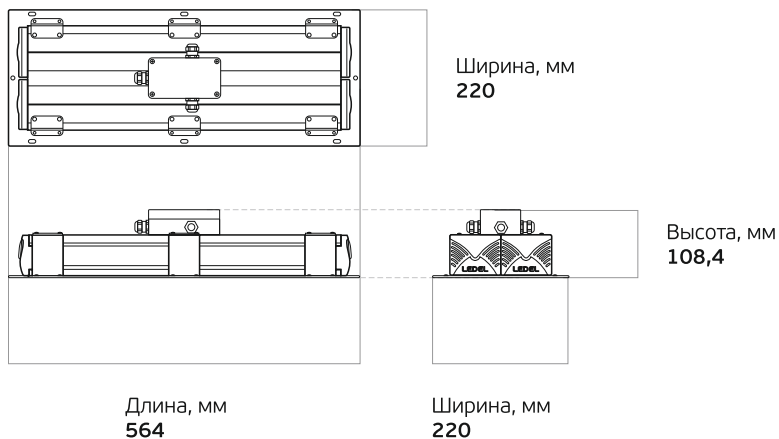
Поворотное, задвижное или подвесное.

### Глубокая диаграмма



Артикул	Мощность, Вт	Световой поток, лм	Цветовая t, К	Диаграмма
406000	46	6127	5000	Г60
512305406741400	46	6127	4000	Г60

### Вес и габариты



Вес, кг: **6,0**

### Возможные опции светильника\*

Диммирование Smart DMX512 0-10 (1-10) PWM DALI Модуль от перенапряжения Грозозащита

\*Заказ светильника с дополнительными опциями требует дополнительного согласования с заводом.