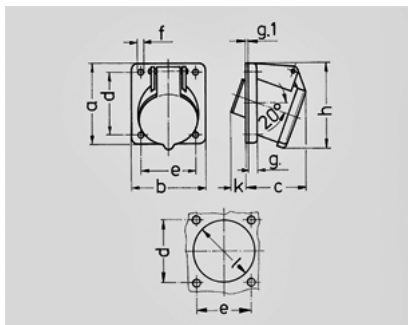




	16 A
	2 .
	20-25 B
	50-60
	0
T	
	IP 44



Чертеж 1 MB 231	А Полоса	16		32	
		2	3	2	3
Размеры, мм.	a	68	68	68	68
	b	62	62	62	62
	c	42	42	42	42
	d	53	53	53	53
	e	47	47	47	47
	f	4,5	4,5	4,5	4,5
	g.	8	8	8	8
	g.1	2	2	2	2
	h	72	72	72	72
	k	32	32	32	32
	l	55	55	55	55
Клеммы для кабеля		4	4	4	4
сечением от до мм²		—10	—10	—10	—10