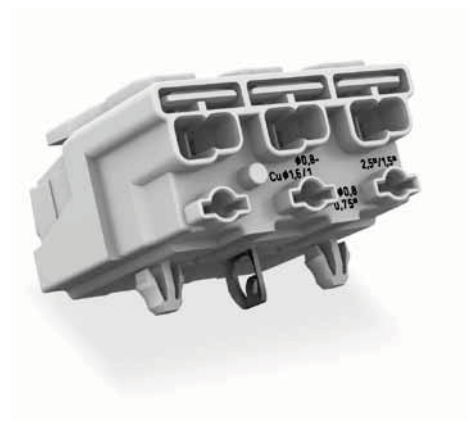
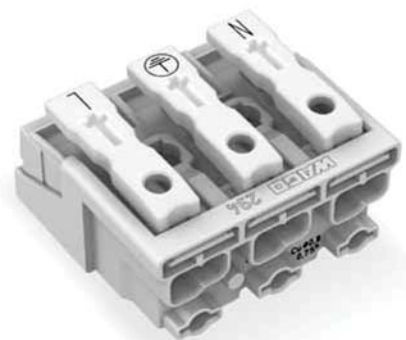


Клеммы для светильников

Серия 294



WAGO®
INNOVATIVE CONNECTIONS

Зарегистрированные товарные знаки компании WAGO



CAGE CLAMP®

WAGO®

CAGE CLAMP® **S**

X-COM®

POWER CAGE CLAMP

X-COM® **S**

FIT CLAMP®

JUMPFLEX®

PUSH WIRE®

TO-PASS®

TOPJOB®

ProServe®

TOPJOB® **S**

EPSITRON®

WINSTA®

picoMAX®



Технология соединения
Серия 294

2 - 3



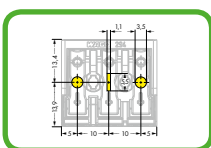
Клеммы для светильников и осветительного оборудования
Серия 294

4 - 14



Принадлежности
Серия 294

15



Чертежи монтажных отверстий
Серия 294

16 - 17

Для подключения светильников по всему миру

Технология соединения:

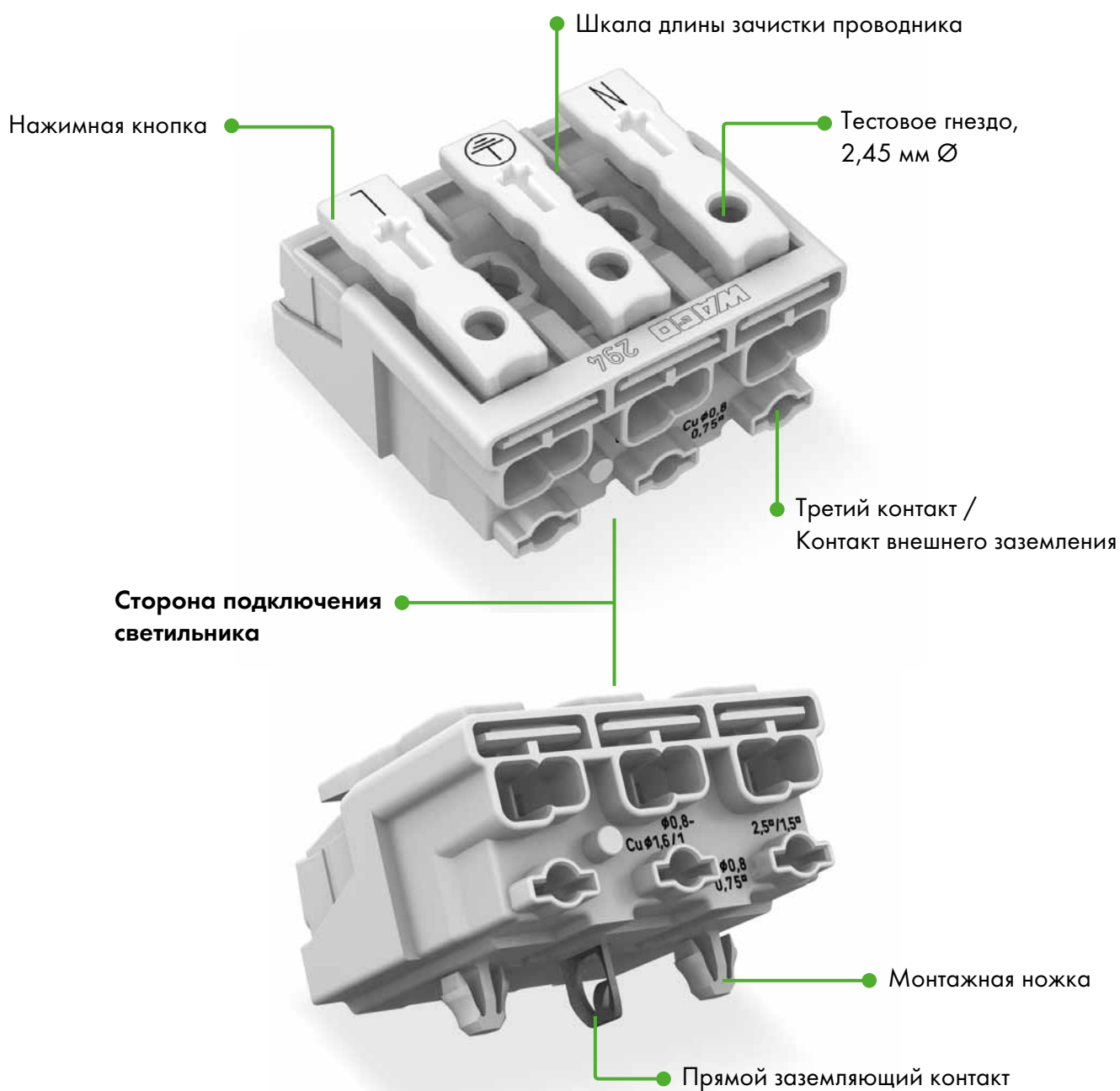


Сторона подключения светильника: соединение PUSH WIRE® для одножил. пров.

Европа
1 x 0,5 - 2,5 мм ² , одножил.
1 x 0,5 - 1,5 мм ² , одножил.
1 x 0,5 - 0,75 мм ² , одножил.
США
1 x AWG 18 - 14, одножил.
1 x AWG 18 - 16, одножил.
1 x AWG 18, одножил.
Япония
1 x 0,8 - 1,6 мм ϕ , одножил.
1 x 0,8 - 1,0 мм ϕ , одножил.
1 x 0,8 мм ϕ , одножил.

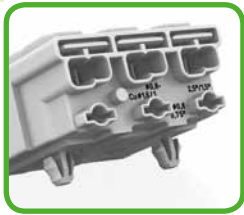
Сторона подключения питания: CAGE CLAMP®S, для всех типов проводников.

Европа
2 x 0,5 - 2,5 мм ² , одножил., многожил., тонкопров.
США
2 x AWG 18 - 12, одножил.
2 x AWG 18 - 14, одножил., тонкопров.
Япония
2 x 0,8 - 2,0 мм ϕ , одножил.
2 x 0,5 - 2,0 мм ² , одножил. и тонкопров.





Клеммы серии 294 с двумя монтажными ножками


4




Без заземления	С прямым заземляющим контактом	С винтовым заземляющим контактом	С защелкивающимся заземляющим контактом	С угловым защелкивающимся заземляющим контактом

Кол-во полюсов	Код	№ для заказа	№ для заказа	№ для заказа	№ для заказа	№ для заказа
2 	без маркировки	294-5002	- - -	- - -	- - -	- - -
	N L	294-5012	- - -	- - -	- - -	- - -
	N' L'	294-5022	- - -	- - -	- - -	- - -
	DA- DA+	294-5032	- - -	- - -	- - -	- - -
	- +	294-5072	- - -	- - -	- - -	- - -
	1 N	294-5052	- - -	- - -	- - -	- - -
	2 1	294-5042	- - -	- - -	- - -	- - -

3 	без маркировки	294-5003	- - -	- - -	- - -	- - -
	N ⊕ L	294-5013	294-5113	294-5413	294-5213	294-5313
	N' ⊕ L'	294-5023	294-5123	294-5423	294-5223	294-5323
	1 ⊕ N	294-5053	294-5153	294-5453	294-5253	294-5353
	3 2 1	294-5043	- - -	- - -	- - -	- - -

4 	без маркировки	294-5004	- - -	- - -	- - -	- - -
	1/L' 2/L ⊕ N	294-5024	294-5124	294-5424	294-5224	294-5324
	1 2 ⊕ N	294-5014	294-5114	294-5414	294-5214	294-5314
	4 3 2 1	294-5044	- - -	- - -	- - -	- - -

5 	без маркировки	294-5005	- - -	- - -	- - -	- - -
	L3 L2 L1 ⊕ N	294-5015	- - -	294-5415	294-5215	294-5315
	L' N' L ⊕ N	294-5025	- - -	294-5425	294-5225	294-5325
	DA+ DA- L ⊕ N	294-5035	- - -	294-5435	294-5235	294-5335
	DA- N ⊕ L DA+	294-5075	294-5175	294-5475	294-5275	294-5375
	3 N ⊕ 1 2	294-5055	294-5155	294-5455	294-5255	294-5355
	5 4 3 2 1	294-5045	- - -	- - -	- - -	- - -

Клеммы серии 294 без монтажных ножек



Без заземления	С прямым заземляющим контактом	С винтовым заземляющим контактом	С защелкивающимся заземляющим контактом	С угловым защелкивающимся заземляющим контактом

Кол-во полюсов	Код	№ для заказа	№ для заказа	№ для заказа	№ для заказа	№ для заказа
2	без маркировки	294-4002	- - -	- - -	- - -	- - -
	N L	294-4012	- - -	- - -	- - -	- - -
	N' L'	294-4022	- - -	- - -	- - -	- - -
	DA- DA+	294-4032	- - -	- - -	- - -	- - -
	- +	294-4072	- - -	- - -	- - -	- - -
	1 N	294-4052	- - -	- - -	- - -	- - -
	2 1	294-4042	- - -	- - -	- - -	- - -

3	без маркировки	294-4003	- - -	- - -	- - -	- - -
	N ⊕ L	294-4013	- - -	294-4413	294-4213	294-4313
	N' ⊕ L'	294-4023	- - -	294-4423	294-4223	294-4323
	1 ⊕ N	294-4053	- - -	294-4453	294-4253	294-4353
	3 2 1	294-4043	- - -	- - -	- - -	- - -

4	без маркировки	294-4004	- - -	- - -	- - -	- - -
	1/L' 2/L ⊕ N	294-4024	- - -	294-4424	294-4224	294-4324
	1 2 ⊕ N	294-4014	- - -	294-4414	294-4214	294-4314
	4 3 2 1	294-4044	- - -	- - -	- - -	- - -

5	без маркировки	294-4005	- - -	- - -	- - -	- - -
	L3 L2 L1 ⊕ N	294-4015	- - -	294-4415	294-4215	294-4315
	L' N' L ⊕ N	294-4025	- - -	294-4425	294-4225	294-4325
	DA+ DA- L ⊕ N	294-4035	- - -	294-4435	294-4235	294-4335
	DA- N ⊕ L DA+	294-4075	- - -	294-4475	294-4275	294-4375
	3 N ⊕ 1 2	294-4055	- - -	294-4455	294-4255	294-4355
	5 4 3 2 1	294-4045	- - -	- - -	- - -	- - -

6	без маркировки	294-4006	- - -	- - -	- - -	- - -

7	без маркировки	294-4007	- - -	- - -	- - -	- - -

Клеммы для светильников и осветительного оборудования

Серия 294

6



- Со стороны питания: одножил, многожил. и тонкопров. проводники
- Универсальный зажим для проводника (AWG, метрический)
- Третий контакт: в нижней части клеммы со стороны светильника
- Пластина разгрузки натяжения может настраиваться

Техническая информация:

	МЭК/EN 60998-1	МЭК/EN 60998-2-2
В соответствии с		
Категория перенапряжения	II	II
Степень загрязнения	2	2
Номинальное напряжение	500 В	500 В
Номинальное импульсное напряжение	4 кВ	4 кВ
Номинальный ток	24 А	24 А
Температурный рейтинг	T 85	T 85

Данные о проводниках (сторона подключения питания):

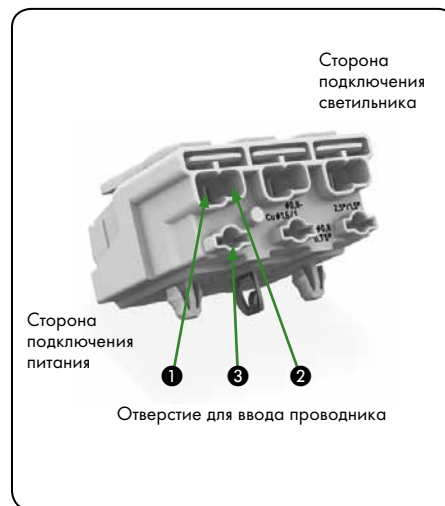
Технология соединения	CAGE CLAMP®S
Сечение проводника: одножил., многожил. и тонкопров.	2 x 0,5 - 2,5 мм ²
Сечение проводников: с наконечником	2 x 0,5 - 1,5 мм ²
AWG: одножил.	2 x 18 - 12
AWG: многожил. и тонкопров.	2 x 18 - 14
Длина снятия изоляции	8 - 9 мм / 0.31 - 0.35 in

Данные о проводниках (со стороны светильника):

Технология соединения	PUSH WIRE®
Отверстие для ввода проводника ①	
Размер проводника: одножил.	0,5 - 2,5 мм ²
Размер проводника: тонкопров.	0,5 - 1,5 мм ² (с неизолированным наконечником)
Размер проводника: тонкопров.	0,5 - 1,0 мм ² (с изолированным наконечником)
AWG: одножил.	18 - 14
Длина снятия изоляции	8 - 9 мм / 0.31 - 0.35 in
Отверстие для ввода проводника ②	
Размер проводника: одножил.	0,5 - 1,5 мм ²
Размер проводника: тонкопров.	0,5 - 1,0 мм ² (с неизолированным наконечником)
Размер проводника: тонкопров.	0,5 - 0,75 мм ² (с изолированным наконечником)
AWG: одножил.	18 - 16
Длина снятия изоляции	8 - 9 мм / 0.31 - 0.35 in
Отверстие для ввода проводника ③	
Размер проводника: одножил.	0,5 - 0,75 мм ²
AWG: одножил.	18
Длина снятия изоляции	8 - 9 мм / 0.31 - 0.35 in

Данные о материалах:

Группа материалов:	IIIa
Изоляционный материал	Поликарбонат (PC)
Термостойкость	Относительный температурный индекс (RTI) 125 °C
Класс воспламеняемости по UL 94	V0
Материал зажимной пружины	Хромникелевая пружинная сталь (CrNi)
Материал контактов	Электролитическая медь (E _{Cu})
Контактное покрытие	с лужением
Варианты высотой 16 мм доступны по запросу.	

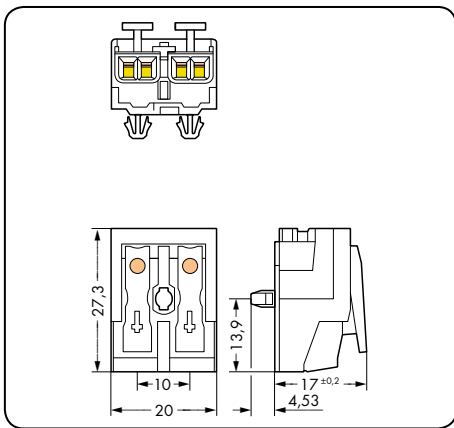


Принадлежности:

Принадлежности:	Стр.
Инструмент для демонтажа	15
Инструмент для сборки	15
Пластина разгрузки натяжения для многожил. проводников	15
Пластина разгрузки натяжения для отдельных жил	15

Клеммы для светильников и осветительного оборудования, 2-полюсные Серия 294

Без заземляющего контакта



Варианты с монтажными ножками:

Код	№ для заказа	Упак. единица
Клеммы для светильников и осветительного оборудования без заземляющего контакта, 2-полюсные		
без маркировки	294-5002	1000
N L	294-5012	1000
N' L'	294-5022	1000
DA- DA+	294-5032	1000
- +	294-5072	1000
2 1	294-5042	1000
1 N	294-5052	1000

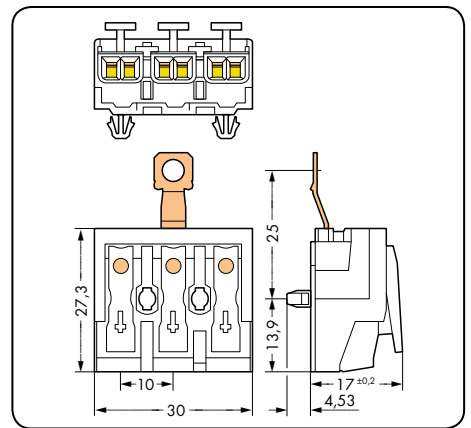
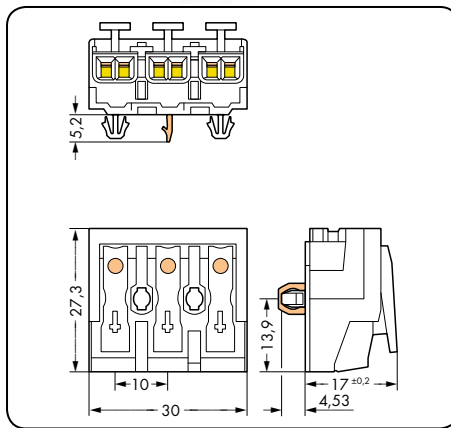
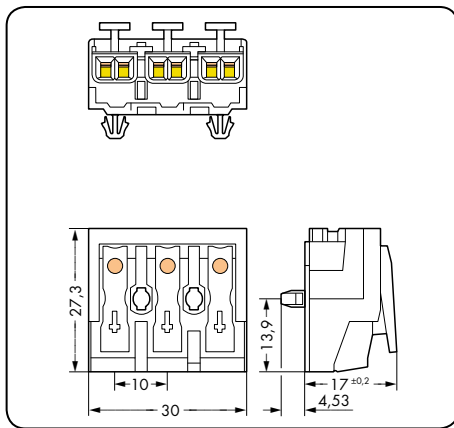
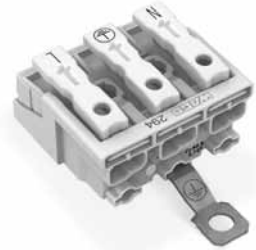
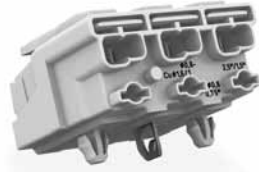
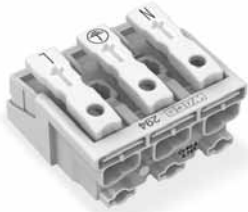
Варианты без монтажной ножки:

Код	№ для заказа	Упак. единица
Клеммы для светильников и осветительного оборудования без заземляющего контакта, 2-полюсные		
без маркировки	294-4002	1000
N L	294-4012	1000
N' L'	294-4022	1000
DA- DA+	294-4032	1000
- +	294-4072	1000
2 1	294-4042	1000
1 N	294-4052	1000

Клеммы для светильников и осветительного оборудования, 3-полюсные Серия 294

8

Без заземляющего контакта	С прямым заземляющим контактом	С винтовым заземляющим контактом
---------------------------	--------------------------------	----------------------------------



Варианты с монтажными ножками:

Код	№ для заказа	Упак. единица	Код	№ для заказа	Упак. единица	Код	№ для заказа	Упак. единица
Клеммы для светильников и осветительного оборудования, 3-полюсные			Клеммы для светильников и осветительного оборудования с прямым заземляющим контактом, 3-полюсные			Клеммы для светильников и осветительного оборудования с винтовым заземляющим контактом, 3-полюсные		
без маркировки	294-5003	500						
N ⊕ L	294-5013	500	N ⊕ L	294-5113	500	N ⊕ L	294-5413	500
N' ⊕ L'	294-5023	500	N' ⊕ L'	294-5123	500	N' ⊕ L'	294-5423	500
1 ⊕ N	294-5053	500	1 ⊕ N	294-5153	500	1 ⊕ N	294-5453	500
3 2 1	294-5043	500						

Варианты без монтажной ножки:

Код	№ для заказа	Упак. единица	Код	№ для заказа	Упак. единица	Код	№ для заказа	Упак. единица
Клеммы для светильников и осветительного оборудования, 3-полюсные						Клеммы для светильников и осветительного оборудования с винтовым заземляющим контактом, 3-полюсные		
без маркировки	294-4003	500						
N ⊕ L	294-4013	500				N ⊕ L	294-4413	500
N' ⊕ L'	294-4023	500				N' ⊕ L'	294-4423	500
1 ⊕ N	294-4053	500				1 ⊕ N	294-4453	500
3 2 1	294-4043	500						

Металлическая пластина для прямого заземляющего контакта не должна быть покрыта масляной и оксидной пленкой.

Металлические пластины, покрытые масляной пленкой - по запросу.

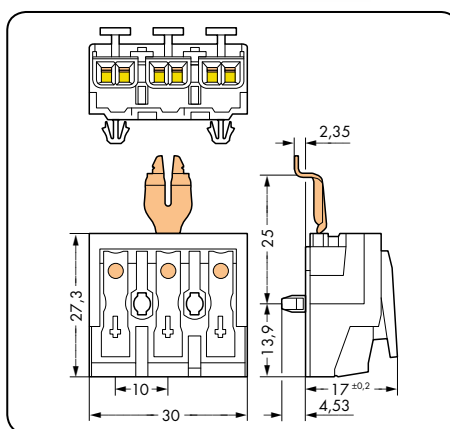
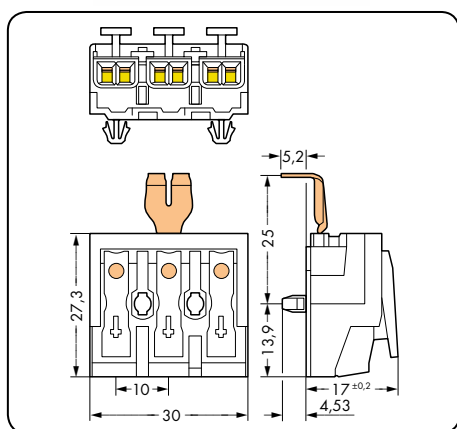
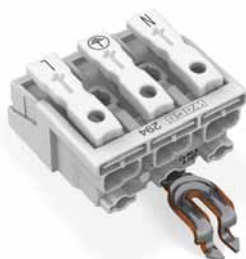
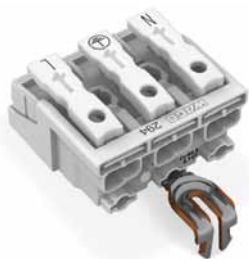
Клеммы для светильников и осветительного оборудования, 3-полюсные Серия 294

CAGE CLAMP® S

9

С защелкивающимся заземляющим контактом

С угловым защелкивающимся заземляющим контактом



Варианты с монтажными ножками:

Код	№ для заказа	Упак. единица	Код	№ для заказа	Упак. единица
Клеммы для светильников и осветительного оборудования с защелкивающимся заземляющим контактом, 3-полюсные			Клеммы для светильников и осветительного оборудования с угловым защелкивающимся заземляющим контактом, 3-полюсные		
N ⊕ L	294-5213	500	N ⊕ L	294-5313	500
N' ⊕ L'	294-5223	500	N' ⊕ L'	294-5323	500
1 ⊕ N	294-5253	500	1 ⊕ N	294-5353	500

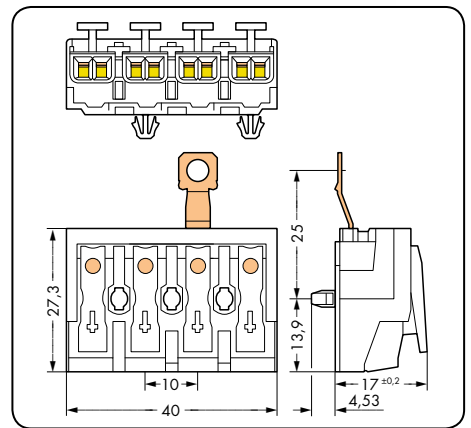
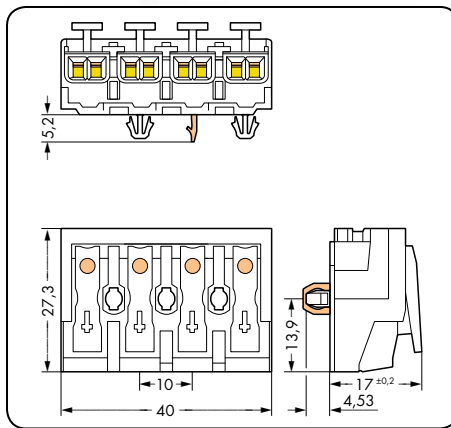
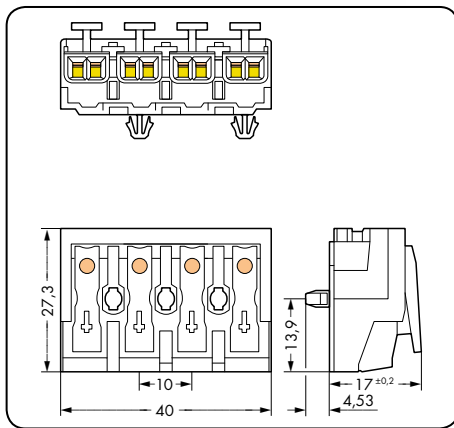
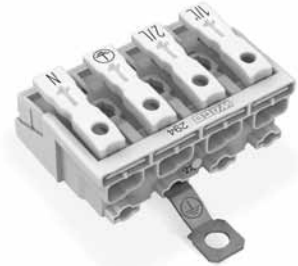
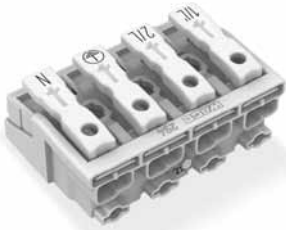
Варианты без монтажной ножки:

Код	№ для заказа	Упак. единица	Код	№ для заказа	Упак. единица
Клеммы для светильников и осветительного оборудования с защелкивающимся заземляющим контактом, 3-полюсные			Клеммы для светильников и осветительного оборудования с угловым защелкивающимся заземляющим контактом, 3-полюсные		
N ⊕ L	294-4213	500	N ⊕ L	294-4313	500
N' ⊕ L'	294-4223	500	N' ⊕ L'	294-4323	500
1 ⊕ N	294-4253	500	1 ⊕ N	294-4353	500

Клеммы для светильников и осветительного оборудования, 4-полюсные Серия 294

10

Без заземляющего контакта	С прямым заземляющим контактом	С винтовым заземляющим контактом
---------------------------	--------------------------------	----------------------------------



Варианты с монтажными ножками:

Код	№ для заказа	Упак. единица	Код	№ для заказа	Упак. единица	Код	№ для заказа	Упак. единица
Клеммы для светильников и осветительного оборудования без заземляющего контакта, 4-полюсные			Клеммы для светильников и осветительного оборудования с прямым заземляющим контактом, 4-полюсные			Клеммы для светильников и осветительного оборудования с винтовым заземляющим контактом, 4-полюсные		
без маркировки	294-5004	500						
1/L' 2/L ⊕ N	294-5024	500	1/L' 2/L ⊕ N	294-5124	500	1/L' 2/L ⊕ N	294-5424	500
1 2 ⊕ N	294-5014	500	1 2 ⊕ N	294-5114	500	1 2 ⊕ N	294-5414	500
4 3 2 1	294-5044	500						

Варианты без монтажной ножки:

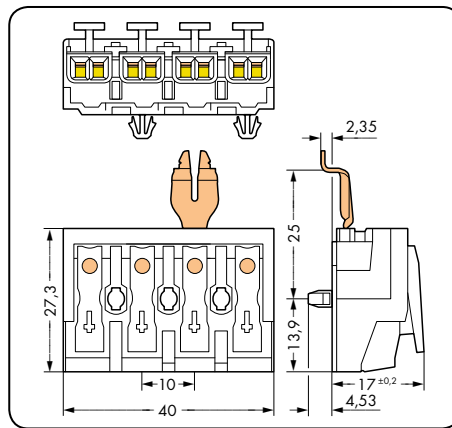
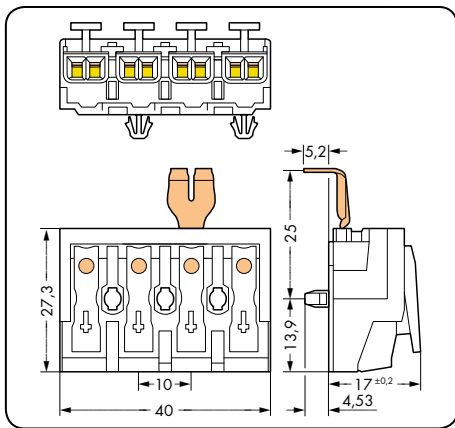
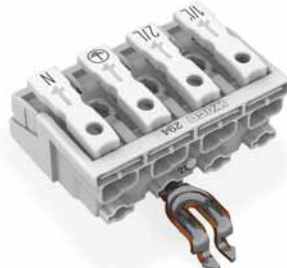
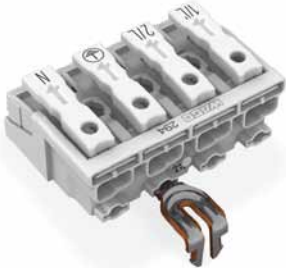
Код	№ для заказа	Упак. единица	Код	№ для заказа	Упак. единица	Код	№ для заказа	Упак. единица
Клеммы для светильников и осветительного оборудования без заземляющего контакта, 4-полюсные						Клеммы для светильников и осветительного оборудования с винтовым заземляющим контактом, 4-полюсные		
без маркировки	294-4004	500						
1/L' 2/L ⊕ N	294-4024	500				1/L' 2/L ⊕ N	294-4424	500
1 2 ⊕ N	294-4014	500				1 2 ⊕ N	294-4414	500
4 3 2 1	294-4044	500						

Металлическая пластина для прямого заземляющего контакта не должна быть покрыта масляной и оксидной пленкой.

Металлические пластины, покрытые масляной пленкой - по запросу.

Клеммы для светильников и осветительного оборудования, 4-полюсные Серия 294

С защелкивающимся заземляющим контактом	С угловым защелкивающимся заземляющим контактом	
---	---	--



Варианты с монтажными ножками:

Код	№ для заказа	Упак. единица	Код	№ для заказа	Упак. единица
Клеммы для светильников и осветительного оборудования с защелкивающимся заземляющим контактом, 4-полюсные			Клеммы для светильников и осветительного оборудования с угловым защелкивающимся заземляющим контактом, 4-полюсные		
1/L' 2/L ⊕ N	294-5224	500	1/L' 2/L ⊕ N	294-5324	500
1 2 ⊕ N	294-5214	500	1 2 ⊕ N	294-5314	500

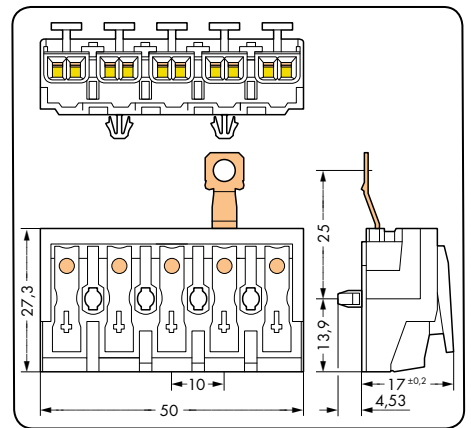
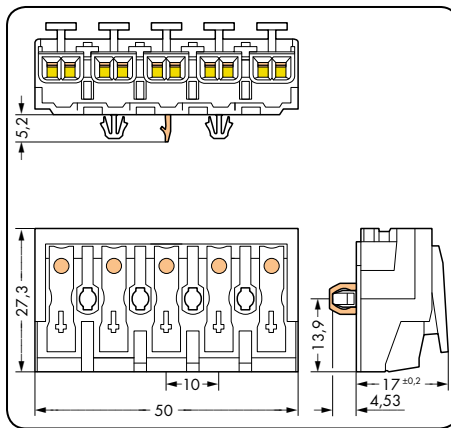
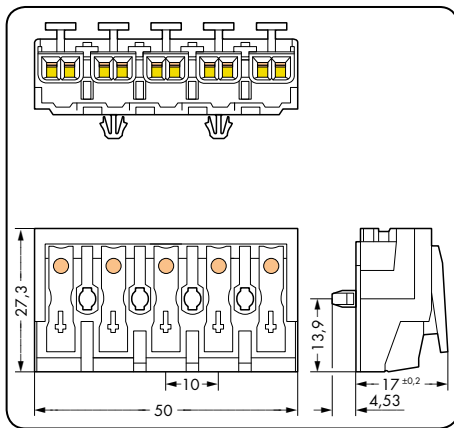
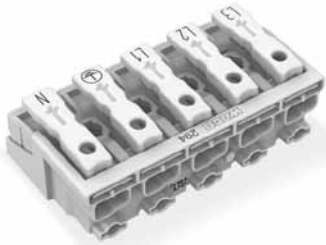
Варианты без монтажной ножки:

Код	№ для заказа	Упак. единица	Код	№ для заказа	Упак. единица
Клеммы для светильников и осветительного оборудования с защелкивающимся заземляющим контактом, 4-полюсные			Клеммы для светильников и осветительного оборудования с угловым защелкивающимся заземляющим контактом, 4-полюсные		
1/L' 2/L ⊕ N	294-4224	500	1/L' 2/L ⊕ N	294-4324	500
1 2 ⊕ N	294-4214	500	1 2 ⊕ N	294-4314	500

Клеммы для светильников и осветительного оборудования, 5-полюсные Серия 294

12

Без заземляющего контакта	С прямым заземляющим контактом	С винтовым заземляющим контактом
---------------------------	--------------------------------	----------------------------------



Варианты с монтажными ножками:

Код	№ для заказа	Упак. единица	Код	№ для заказа	Упак. единица	Код	№ для заказа	Упак. единица
Клеммы для светильников и осветительного оборудования без заземляющего контакта, 5-полюсные			Клеммы для светильников и осветительного оборудования с прямым заземляющим контактом, 5-полюсные			Клеммы для светильников и осветительного оборудования с винтовым заземляющим контактом, 5-полюсные		
без маркировки	294-5005	250				L3 L2 L1 ⊕ N	294-5415	250
L3 L2 L1 ⊕ N	294-5015	250				L' N' L ⊕ N	294-5425	250
L' N' L ⊕ N	294-5025	250				DA+ DA- L ⊕ N	294-5435	250
DA+ DA- L ⊕ N	294-5035	250				DA- N ⊕ L DA+	294-5475	250
DA- N ⊕ L DA+	294-5075	250	DA- N ⊕ L DA+	294-5175	250	DA- N ⊕ L DA+	294-5475	250
3 N ⊕ 1 2	294-5055	250	3 N ⊕ 1 2	294-5155	250	3 N ⊕ 1 2	294-5455	250
5 4 3 2 1	294-5045	250						

Варианты без монтажной ножки:

Код	№ для заказа	Упак. единица	Код	№ для заказа	Упак. единица	Код	№ для заказа	Упак. единица
Клеммы для светильников и осветительного оборудования без заземляющего контакта, 5-полюсные						Клеммы для светильников и осветительного оборудования с винтовым заземляющим контактом, 5-полюсные		
без маркировки	294-4005	250				L3 L2 L1 ⊕ N	294-4415	250
L3 L2 L1 ⊕ N	294-4015	250				L' N' L ⊕ N	294-4425	250
L' N' L ⊕ N	294-4025	250				DA+ DA- L ⊕ N	294-4435	250
DA+ DA- L ⊕ N	294-4035	250				DA- N ⊕ L DA+	294-4475	250
DA- N ⊕ L DA+	294-4075	250				3 N ⊕ 1 2	294-4455	250
3 N ⊕ 1 2	294-4055	250						
5 4 3 2 1	294-4045	250						

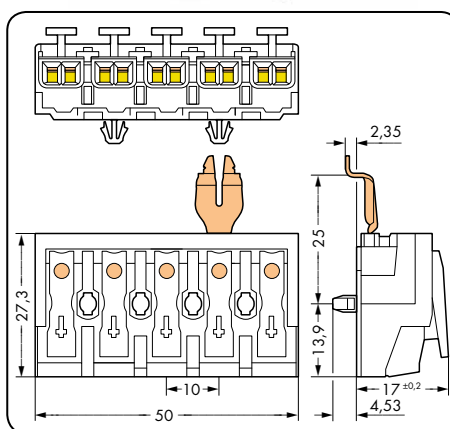
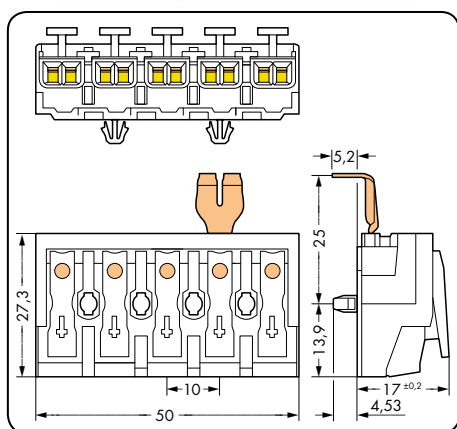
Металлическая пластина для прямого заземляющего контакта не должна быть покрыта масляной и оксидной пленкой.

Металлические пластины, покрытые масляной пленкой - по запросу.

Клеммы для светильников и осветительного оборудования, 5-полюсные Серия 294

С защелкивающимся заземляющим контактом

С угловым защелкивающимся заземляющим контактом



Варианты с монтажными ножками:

Код	№ для заказа	Упак. единица	Код	№ для заказа	Упак. единица
Клеммы для светильников с защелкивающимся заземляющим контактом, 5-полюсные			Клеммы для светильников с угловым защелкивающимся заземляющим контактом, 5-полюсные		
L3 L2 L1 ⊕ N	294-5215	250	L3 L2 L1 ⊕ N	294-5315	250
L' N' L ⊕ N	294-5225	250	L' N' L ⊕ N	294-5325	250
DA+ DA- L ⊕ N	294-5235	250	DA+ DA- L ⊕ N	294-5335	250
DA- N ⊕ L DA+	294-5275	250	DA- N ⊕ L DA+	294-5375	250
3 N ⊕ 1 2	294-5255	250	3 N ⊕ 1 2	294-5355	250

Варианты без монтажной ножки:

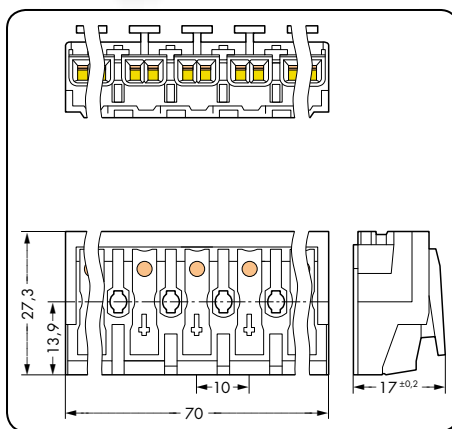
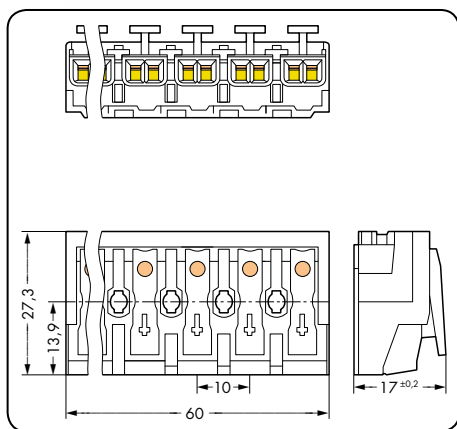
Код	№ для заказа	Упак. единица	Код	№ для заказа	Упак. единица
Клеммы для светильников с защелкивающимся заземляющим контактом, 5-полюсные			Клеммы для светильников с угловым защелкивающимся заземляющим контактом, 5-полюсные		
L3 L2 L1 ⊕ N	294-4215	250	L3 L2 L1 ⊕ N	294-4315	250
L' N' L ⊕ N	294-4225	250	L' N' L ⊕ N	294-4325	250
DA+ DA- L ⊕ N	294-4235	250	DA+ DA- L ⊕ N	294-4335	250
DA- N ⊕ L DA+	294-4275	250	DA- N ⊕ L DA+	294-4375	250
3 N ⊕ 1 2	294-4255	250	3 N ⊕ 1 2	294-4355	250

Клеммы для светильников и осветительного оборудования, 6- и 7-полюсные Серия 294

14

6-полюсные,
без заземляющего контакта

7-полюсные,
без заземляющего контакта



Варианты без монтажной ножки:

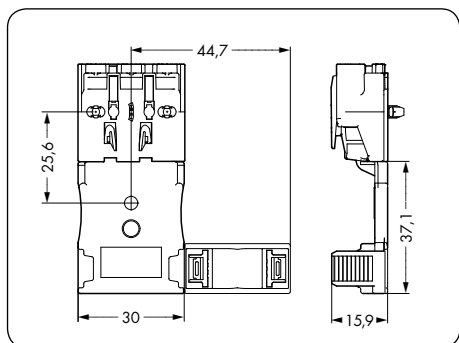
Код	№ для заказа	Упак. единица	Код	№ для заказа	Упак. единица
Клеммы для светильников и осветительного оборудования без заземляющего контакта, 6-полюсные			Клеммы для светильников и осветительного оборудования без заземляющего контакта, 7-полюсные		
без маркировки	294-4006	250	без маркировки	294-4007	200

Принадлежности: Серия 294

Пластины разгрузки натяжения	Инструмент для демонтажа, для извлечения проводников из соединений PUSH WIRE®	Инструмент для сборки
------------------------------	---	-----------------------



№ для заказа	Упак. единица	№ для заказа	Упак. единица
Пластина разгрузки натяжения, для серии 294	Инструмент для демонтажа, для серии 294	Инструмент для сборки, для серии 294, с двумя функциями: - Для вставки монтажных ножек в монтажную панель - Для простой и безопасной установки заземляющих контактов	
для многожильного кабеля: 1 x внешний диаметр 5,2 - 12 мм 294-363	206-294	294-199	1
для отдельных жил: мин. 3 x 0,5 мм ² , макс. 5 x 2,5 мм ² или 7 x 1,5 мм ² 294-383			



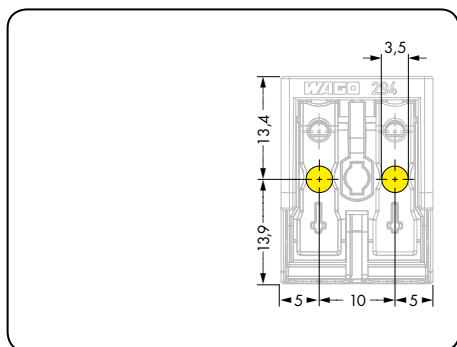
Извлечение проводника: вставьте инструмент для демонтажа в отверстие клеммы под проводник и извлеките проводник из клеммы.



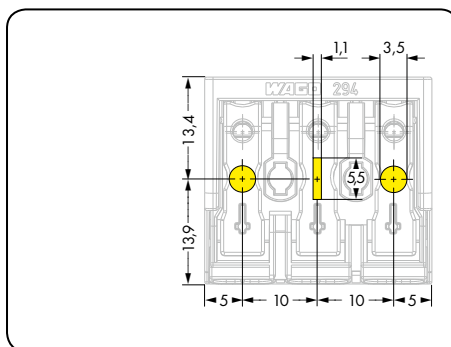
Вставка пластины разгрузки натяжения в клемму серии 294.

Чертежи монтажных отверстий для монтажных ножек Серия 294

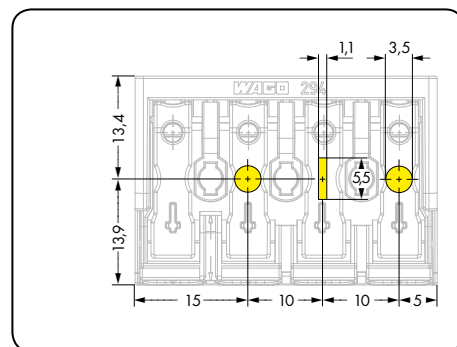
2-полюсные	3-полюсные	4-полюсные
-------------------	-------------------	-------------------



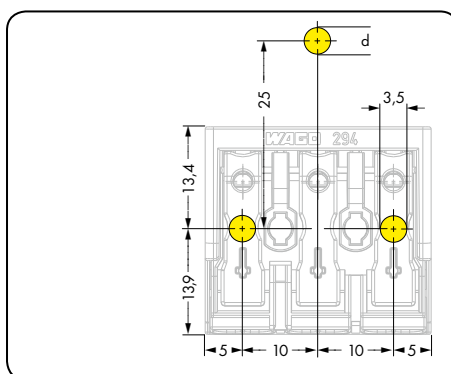
Без заземляющего контакта



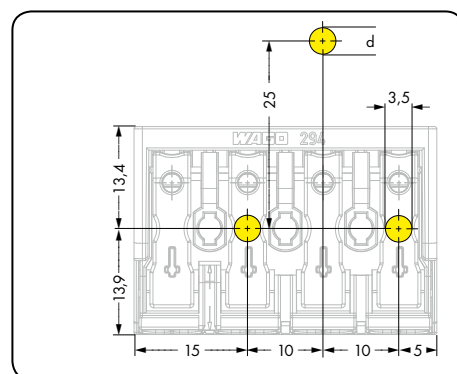
С прямым заземляющим контактом



С прямым заземляющим контактом

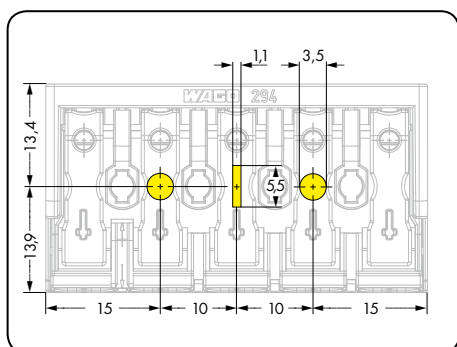


С защелкивающимся заземляющим контактом,
d = 4,9 мм
С винтовым заземляющим контактом, d ≤ 4,1 мм

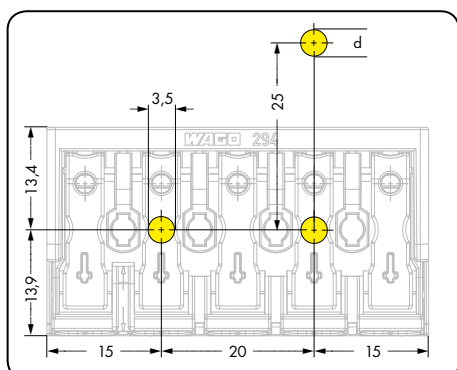
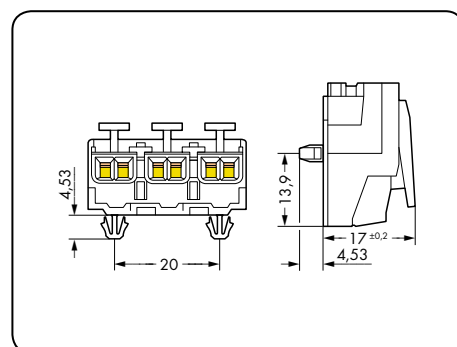
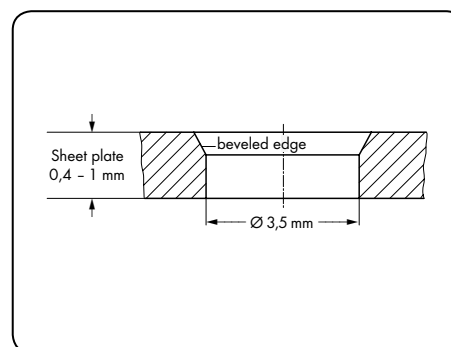


С защелкивающимся заземляющим контактом,
d = 4,9 мм
С винтовым заземляющим контактом, d ≤ 4,1 мм

5-полюсные	Отверстие для монтажной ножки	Монтажная ножка
-------------------	--------------------------------------	------------------------



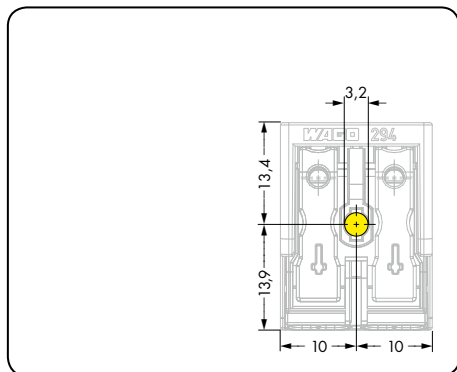
С прямым заземляющим контактом



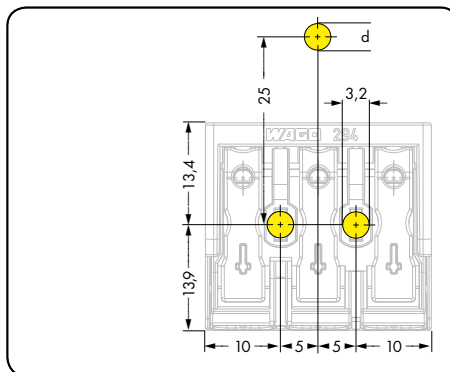
С защелкивающимся заземляющим контактом,
d = 4,9 мм
С винтовым заземляющим контактом, d ≤ 4,1 мм

Чертежи монтажных отверстий для винтового монтажа Серия 294

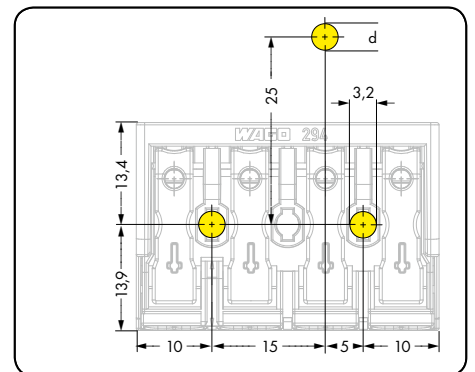
2-полюсные	3-полюсные	4-полюсные
------------	------------	------------



Без заземляющего контакта

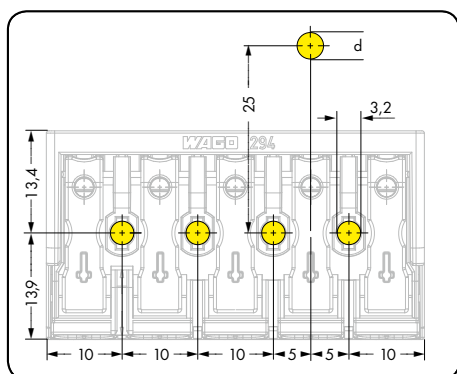


С защелкивающимся заземляющим контактом, $d = 4,9$ мм
С винтовым заземляющим контактом, $d \leq 4,1$ мм

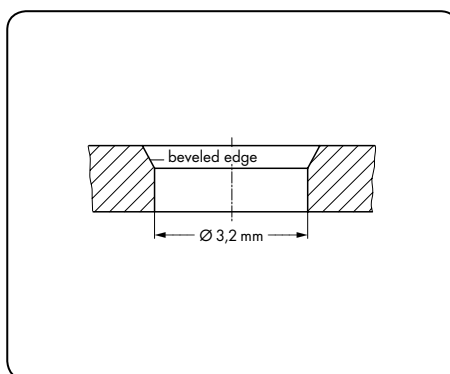


С защелкивающимся заземляющим контактом, $d = 4,9$ мм
С винтовым заземляющим контактом, $d \leq 4,1$ мм

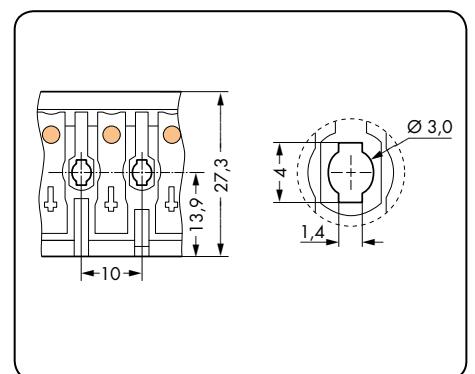
5-полюсные	Отверстие для винта	Отверстие в клемме для винтового монтажа
------------	---------------------	--

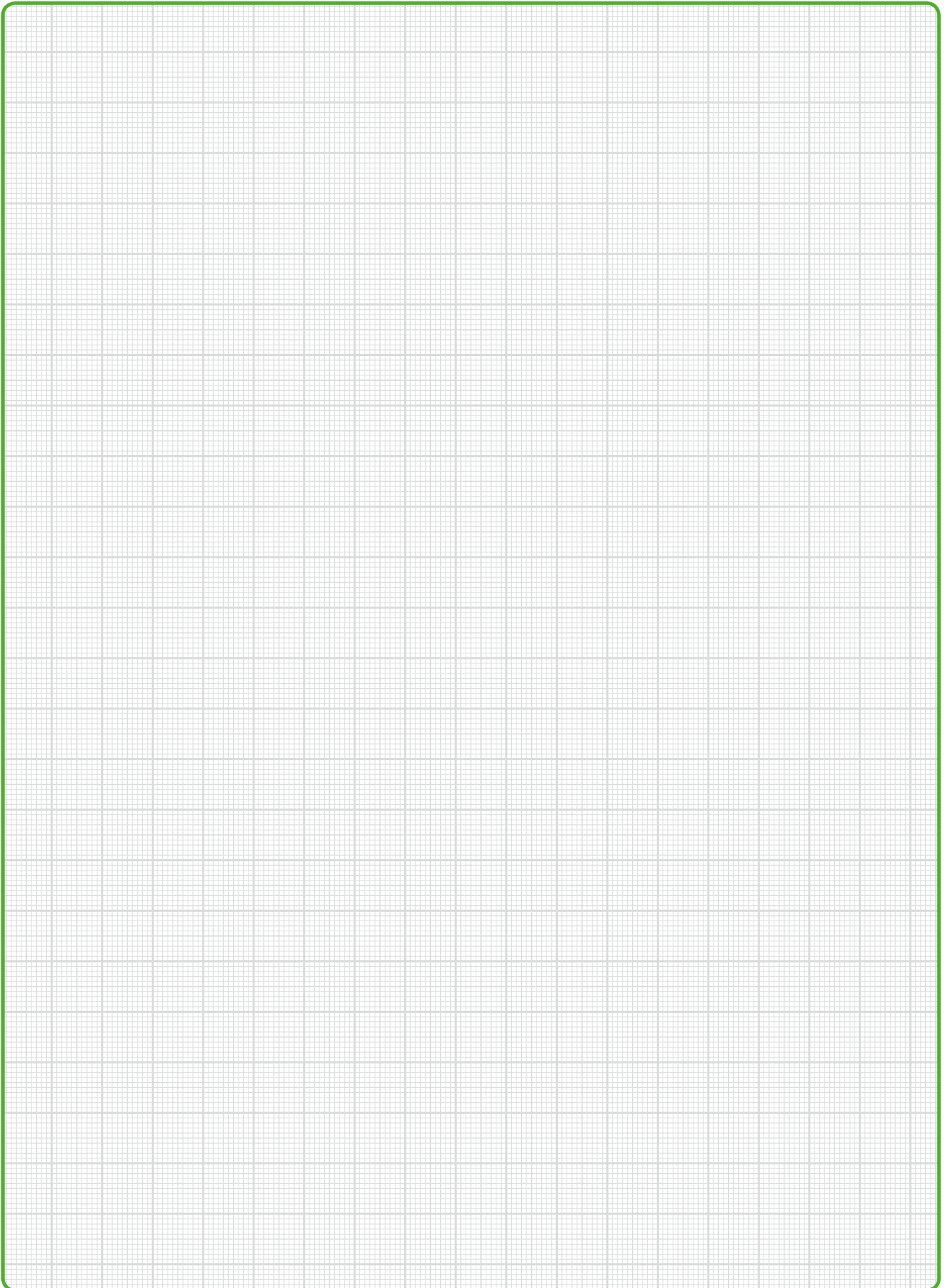


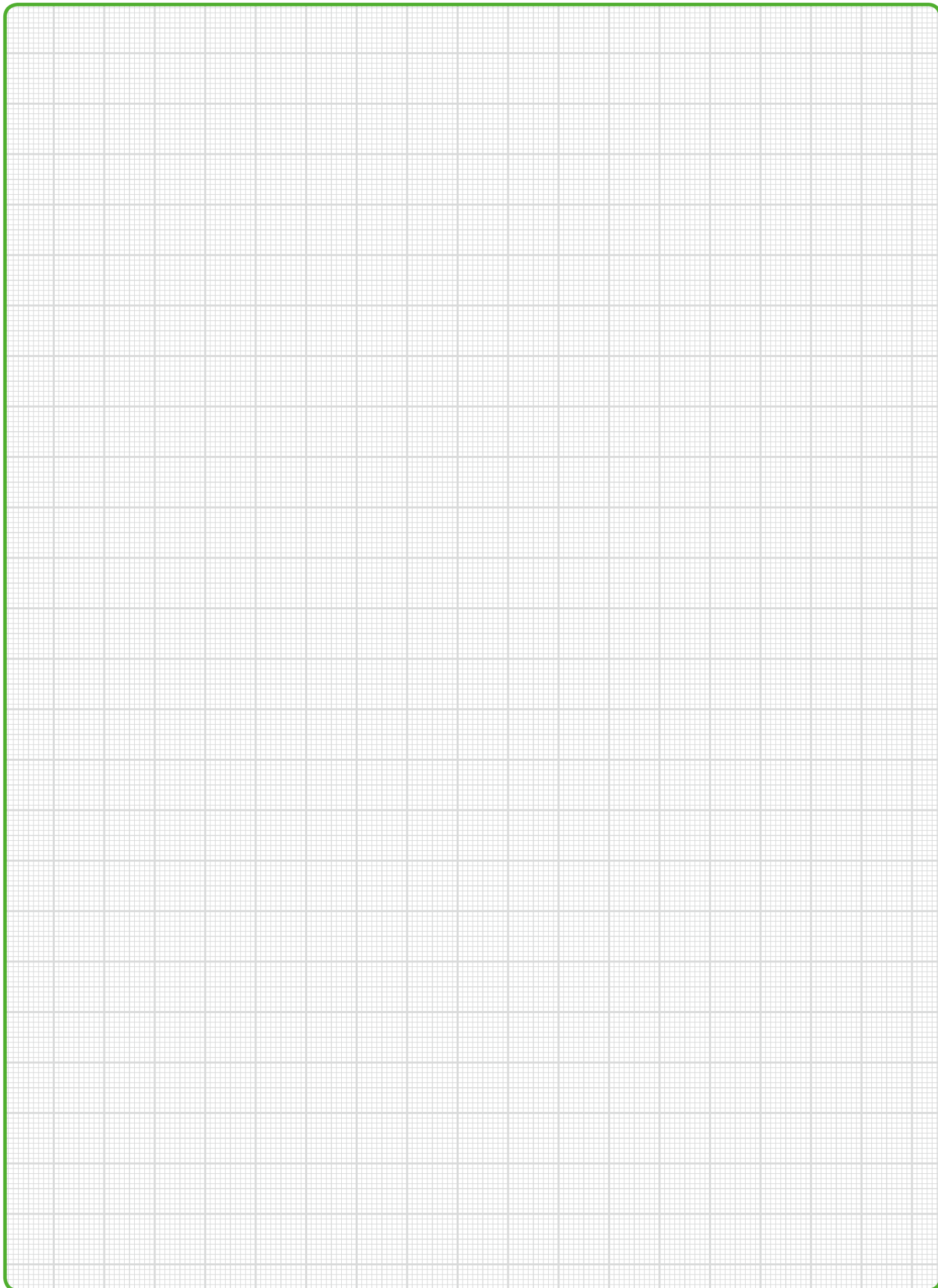
С защелкивающимся заземляющим контактом, $d = 4,9$ мм
С винтовым заземляющим контактом, $d \leq 4,1$ мм

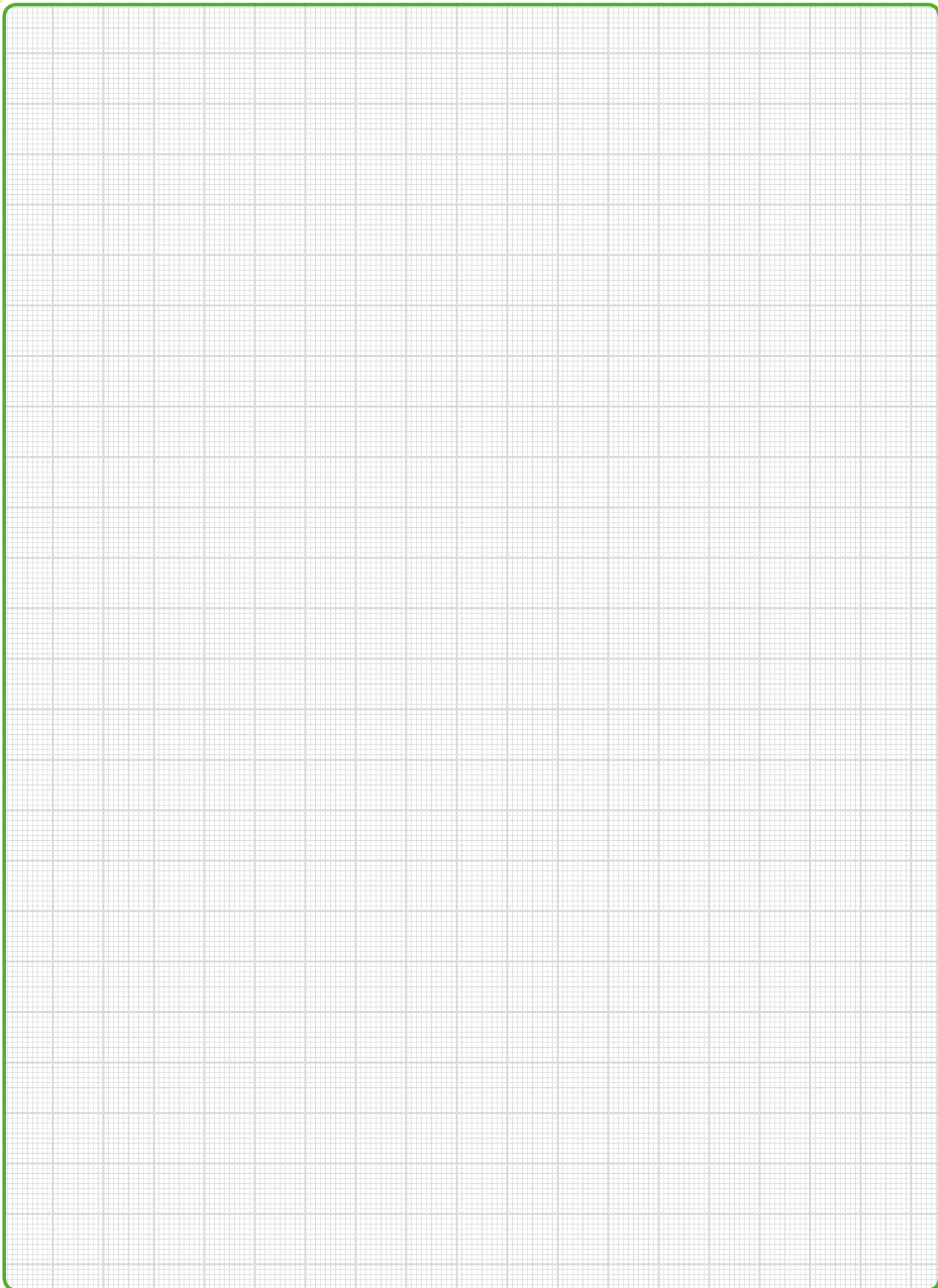


Внимание: Максимальный диаметр резьбы для самонарезающихся винтов - 3,0 мм









ООО "ВАГО Контакт Рус"

Россия, г.Москва

Филиалы:

г.Санкт-Петербург

г.Ростов-на-Дону

г.Самара

г.Казань

г.Екатеринбург

г.Новосибирск

E-mail: info.ru@wago.com

Web: www.wago.ru

