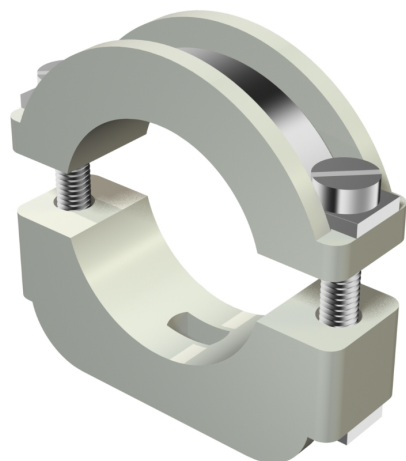


Молниезащитная скоба ISO



Артикул: 2157128
Тип: 3015 12 LGR

Грозозащитная скоба ISO: пластмассовая скоба с металлической вкладкой, таким образом, выдерживающая очень большую нагрузку; металлическая часть изготовлена из оцинкованной стали. 3015 с длинным отверстием 4,5 мм. *Размеры 6-12 и 10-17 не предназначены для устройства с комплектом болтов.

Тип	Диапазон зажима D, мм	Цвет	Упаковка, шт.	Вес, кг/100 шт.	Арт. №
3015 12 LGR	6-12	Light grey	50	1,600	2157128
3015 17 LGR	10-17	Light grey	50	1,742	2157179
3015 24 LGR	17-24	Light grey	50	2,542	2157241
3015 34 LGR	24-34	Light grey	25	3,388	2157349

Размеры

