

КАБЕЛИ С УСИЛЕННОЙ ОБОЛОЧКОЙ ИЗ ПОЛИЭТИЛЕНА С ПОПЕРЕЧНОЙ ГЕРМЕТИЗАЦИЕЙ (типа исполнения Пу2г, Пу2гж)

ПвПу2г(ПвПу2гж*)

Кабели силовые для стационарной прокладки с медной жилой, с изоляцией из сшитого полиэтилена, в усиленной оболочке из полиэтилена высокой плотности, с продольной и поперечной герметизацией, на номинальное напряжение 6-35 кВ.

■ Применение

Для прокладки в земле независимо от степени коррозионной активности грунтов, а также в воде, если нет вероятности механических повреждений кабеля. Допускается прокладка на воздухе, в том числе кабельных сооружений, при обеспечении дополнительных мер противопожарной защиты.

■ Конструкция

1. Медная круглая многопроволочная уплотненная (герметизированная*) жила 2 класса. Число жил 1.
2. Экран по жиле из полупроводящего сшитого компаунда.
3. Изоляция из сшитого полиэтилена.
4. Экран по изоляции из полупроводящего сшитого компаунда с наложенной электропроводящей водоблокирующей лентой.
5. Металлический экран из медных проволок.
6. Герметизация из электропроводящей водоблокирующей ленты и алюмополимерной ленты.
7. Внешняя оболочка из полиэтилена высокой плотности. Стойкая к воздействию УФ.

Цвет оболочки – черный или красный



■ Маркировка на защитном шланге:

«Угличкабель», марка кабеля, сечение основных жил и номинальное напряжение, кВ, год выпуска, метраж кабеля.

По запросу возможно нанесение мерных меток

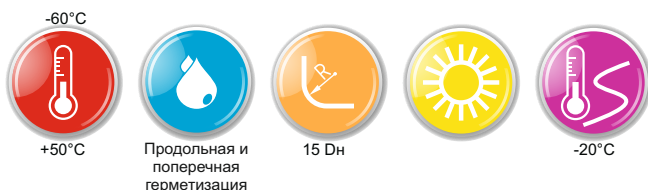
■ Оборудование, рекомендованное для совместного использования



ТУ 3530-022-58727764-2013

■ Стандарты:

ГОСТ Р 55025-2012



*- для кабеля с герметизированной жилой

Число и номинальное сечение жил/экрана	Диаметр проводника	Толщина изоляции	Диаметр по экрану изоляции	Диаметр кабеля ±5%	Вес кабеля с экраном ±5% 16/25/35/50	Сопротивление проводника при пост. токе		Длительно допустимый ток при прокладке				Реактивное сопротивление		Емкость кабеля
						20°C	90°C	⊝⊝		⊝⊝⊝		⊝⊝	⊝⊝⊝	
								земл	воз	земл	воз			
мм2	мм	мм	мм	мм	кг/км	Ом/км		А	А	А	А	Ом/км		мкФ/км
3,6/6														
1x35	6,9	2,5	14,10	24,0	794/881/968/-	0,524	0,668	193	203	221	250	0,142	0,200	0,280
1x50	8,0	2,5	15,20	25,1	921/1008/1094/-	0,387	0,493	225	240	250	290	0,136	0,194	0,310
1x70	9,6	2,5	16,80	26,7	1137/1224/1311/-	0,268	0,342	275	300	310	360	0,125	0,183	0,353
1x95	11,2	2,5	18,40	28,3	1393/1480/1567/-	0,193	0,246	326	387	336	448	0,119	0,177	0,397
1x120	12,6	2,5	19,80	29,7	1657/1744/1831/1968	0,153	0,195	370	445	380	515	0,115	0,173	0,434
1x150	13,95	2,5	21,15	31,1	1929/2016/2103/2240	0,124	0,158	413	503	416	574	0,111	0,169	0,471
1x185	15,7	2,5	22,9	32,8	2277/2364/2451/2588	0,0991	0,126	466	577	466	654	0,106	0,165	0,518
1x240	18,0	2,6	25,4	35,3	2847/2934/3021/3158	0,0754	0,096	537	677	531	762	0,102	0,161	0,560
1x300	20,0	2,8	28,92	38,9	3472/3558/3645/3783	0,0601	0,077	604	776	590	865	0,102	0,160	0,547
1x400	22,8	3,0	32,12	42,1	4317/4404/4491/4628	0,0470	0,060	677	891	633	959	0,098	0,156	0,577
1x500	25,8	3,2	35,52	45,5	5384/5471/5558/5695	0,0366	0,047	759	1025	697	1081	0,095	0,153	0,607
1x630	30,1	3,2	39,82	50,2	6774/6861/6947/7085	0,0283	0,036	848	1166	792	1213	0,092	0,150	0,691
6/10														
1x35	6,9	3,4	15,9	25,8	853/940/1026/-	0,524	0,668	193	192	220	217	0,147	0,205	0,223
1x50	8,0	3,4	17,00	26,9	983/1070/1157/-	0,387	0,493	225	240	250	290	0,140	0,198	0,245
1x70	9,6	3,4	18,6	28,5	1202/1289/1376/-	0,268	0,342	275	300	310	360	0,129	0,187	0,278
1x95	11,2	3,4	20,20	30,1	1464/1550/1637/1774	0,193	0,246	326	387	336	448	0,123	0,181	0,310
1x120	12,6	3,4	21,6	31,5	1732/1819/1905/2043	0,153	0,195	370	445	380	515	0,119	0,177	0,339
1x150	13,95	3,4	22,95	32,9	2007/2094/2181/2318	0,124	0,158	413	503	416	574	0,115	0,173	0,368
1x185	15,7	3,4	24,7	34,6	2360/2447/2534/2671	0,0991	0,126	466	577	466	654	0,110	0,168	0,401
1x240	18,0	3,4	27,00	36,9	2926/3012/3099/3237	0,0754	0,096	537	677	531	762	0,105	0,163	0,447
1x300	20,0	3,4	30,12	40,1	3537/3624/3710/3848	0,0601	0,077	604	776	590	865	0,104	0,162	0,470
1x400	22,8	3,4	32,92	42,9	4364/4451/4538/4675	0,0470	0,060	677	891	633	959	0,099	0,157	0,493
1x500	25,8	3,4	35,95	45,9	5410/5496/5583/5721	0,0366	0,047	759	1025	697	1081	0,096	0,154	0,546
1x630	30,1	3,4	40,22	50,6	6802/6888/6975/7113	0,0283	0,036	848	1166	762	1213	0,092	0,150	0,658
8,7/15														
1x35	6,9	4,5	18,10	28,0	930/1017/1104/-	0,524	0,668	193	192	220	217	0,152	0,210	0,183
1x50	8,0	4,5	19,20	29,1	1064/1150/1237/0	0,387	0,493	225	240	250	290	0,145	0,203	0,200
1x70	9,6	4,5	20,8	30,7	1290/1377/1463/1601	0,268	0,342	275	300	310	360	0,134	0,192	0,225
1x95	11,2	4,5	22,4	32,3	1557/1644/1730/1868	0,193	0,246	326	387	336	448	0,128	0,186	0,250
1x120	12,6	4,5	23,8	33,7	1830/1916/2003/2140	0,153	0,195	370	445	380	515	0,123	0,181	0,272
1x150	13,95	4,5	25,15	35,1	2109/2196/2283/2420	0,124	0,158	413	503	416	574	0,119	0,177	0,293
1x185	15,7	4,5	26,9	36,8	2467/2554/2640/2778	0,0991	0,126	466	577	466	654	0,114	0,172	0,320
1x240	18,0	4,5	29,2	39,1	3040/3127/3214/3351	0,0754	0,096	537	677	531	762	0,109	0,167	0,355
1x300	20,0	4,5	32,32	42,3	3662/3748/3835/3972	0,0601	0,077	604	776	590	865	0,107	0,165	0,377
1x400	22,8	4,5	35,12	45,0	4498/4584/4671/4809	0,0470	0,060	677	891	633	959	0,102	0,161	0,418
1x500	25,8	4,5	38,12	48,5	5582/5669/5755/5893	0,0366	0,047	759	1025	697	1081	0,099	0,157	0,461
1x630	30,1	4,5	42,42	52,8	6960/7047/7134/7271	0,0283	0,036	848	1166	762	1213	0,095	0,153	0,523
12/20														
1x35	6,9	5,5	20,10	30,0	1008/1095/1182/-	0,524	0,668	-	-	-	-	0,156	0,214	0,160
1x50	8,0	5,5	21,20	31,1	1145/1232/1319/1456	0,387	0,493	225	250	230	290	0,149	0,207	0,174
1x70	9,6	5,5	22,8	32,7	1376/1463/1550/1687	0,268	0,342	270	310	290	365	0,138	0,196	0,195
1x95	11,2	5,5	24,40	34,3	1648/1734/1821/1959	0,193	0,246	326	389	336	446	0,131	0,189	0,216
1x120	12,6	5,5	25,8	35,7	1924/2011/2098/2235	0,153	0,195	371	448	380	513	0,126	0,184	0,234
1x150	13,95	5,5	27,15	37,1	2207/2294/2381/2518	0,124	0,158	413	507	417	573	0,122	0,180	0,251
1x185	15,7	5,5	28,9	38,8	2571/2657/2744/2882	0,0991	0,126	466	580	466	652	0,117	0,175	0,273
1x240	18,0	5,5	31,2	41,1	3151/3238/3324/3462	0,0754	0,096	538	680	532	760	0,112	0,170	0,302
1x300	20,0	5,5	34,32	44,3	3781/3868/3954/4092	0,0601	0,077	605	779	582	863	0,110	0,168	0,323
1x400	22,8	5,5	37,12	47,5	4654/4740/4827/4964	0,0470	0,060	678	895	632	957	0,106	0,164	0,357
1x500	25,8	5,5	40,12	50,5	5719/5806/5893/6030	0,0366	0,047	762	1027	700	1081	0,102	0,160	0,393
1x630	30,1	5,5	44,42	54,8	7110/7197/7284/7421	0,0283	0,036	851	1172	766	1213	0,097	0,155	0,445
20/35														
1x35	6,9	8,5	26,10	36,1	1283/1370/1456/-	0,524	0,668	-	-	-	-	0,168	0,226	0,122
1x50	8,0	8,5	27,20	37,2	1429/1516/1602/1740	0,387	0,493	225	250	230	290	0,160	0,218	0,131
1x70	9,6	8,5	28,80	38,8	1674/1760/1847/1985	0,268	0,342	270	310	290	365	0,149	0,207	0,145
1x95	11,2	8,5	30,40	40,4	1959/2046/2133/2270	0,193	0,246	326	389	336	446	0,142	0,200	0,159
1x120	12,6	8,5	31,80	41,8	2249/2335/2422/2559	0,153	0,195	371	448	380	513	0,136	0,194	0,171
1x150	13,95	8,5	33,15	43,2	2544/2631/2718/2855	0,124	0,158	413	507	417	573	0,132	0,190	0,183
1x185	15,7	8,5	34,90	44,9	2923/3010/3096/3234	0,0991	0,126	466	580	466	652	0,126	0,184	0,197
1x240	18,0	8,5	37,20	47,6	3552/3639/3725/3863	0,0754	0,096	538	680	532	760	0,121	0,179	0,216
1x300	20,0	8,5	40,32	50,8	4211/4298/4385/4522	0,0601	0,077	605	779	582	863	0,119	0,177	0,233
1x400	22,8	8,5	43,12	53,6	5082/5169/5256/5393	0,0470	0,060	678	895	632	957	0,113	0,171	0,255
1x500	25,8	8,5	46,12	57,0	6209/6295/6382/6520	0,0366	0,047	762	1027	700	1081	0,109	0,167	0,279
1x630	30,1	8,5	50,42	61,3	7640/7727/7814/7951	0,0283	0,036	851	1172	766	1213	0,104	0,162	0,313

Примечание: * - расчет выполнен для переменного напряжения

АПвПу2г (АПвПу2гж*)

Кабели силовые для стационарной прокладки с алюминиевой жилой, с изоляцией из сшитого полиэтилена, в усиленной оболочке из полиэтилена высокой плотности, с продольной и поперечной герметизацией, на номинальное напряжение 6-35 кВ.

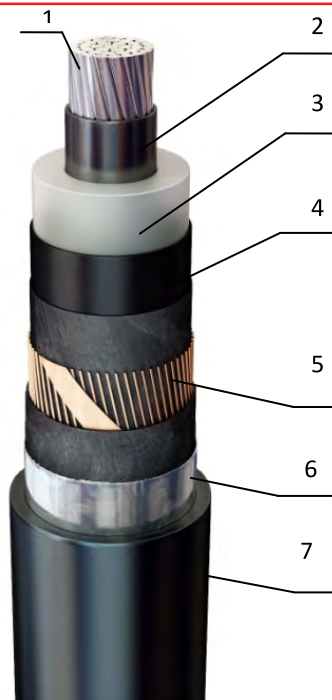
■ Применение

Для прокладки в земле независимо от степени коррозионной активности грунтов, а также в воде, если нет вероятности механических повреждений кабеля. Допускается прокладка на воздухе, в том числе кабельных сооружений, при обеспечении дополнительных мер противопожарной защиты.

■ Конструкция

1. Алюминиевая круглая многопроволочная уплотненная (герметизированная*) жила 2 класса. Число жил 1.
2. Экран по жиле из полупроводящего сшитого компаунда.
3. Изоляция из сшитого полиэтилена.
4. Экран по изоляции из полупроводящего сшитого компаунда с наложенной электропроводящей водоблокирующей лентой.
5. Металлический экран из медных проволок.
6. Герметизация из электропроводящей водоблокирующей ленты и алюмополимерной ленты.
7. Внешняя оболочка из полиэтилена высокой плотности.

Стойкая к воздействию УФ.
Цвет оболочки – черный или красный



■ Маркировка на защитном шланге:

«Угличкабель», марка кабеля, сечение основных жил и номинальное напряжение, кВ, год выпуска, метраж кабеля.

По запросу возможно нанесение мерных меток

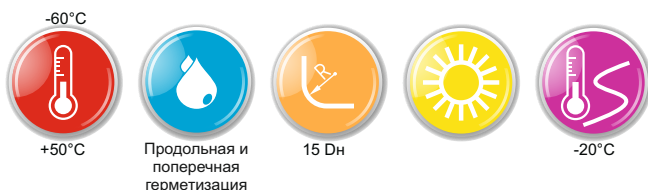
■ Оборудование, рекомендованное для совместного использования



ТУ 3530-022-58727764-2013

■ Стандарты:

ГОСТ Р 55025-2012



*- для кабеля с герметизированной жилой