



Конструкция

- ▶ Корпус – ударпрочный поликарбонат (PC) или ABS-пластик (PS).
- ▶ Оптическая система - отражатель из стали с полимерным покрытием белого цвета. Возможно изготовление отражателя из зеркального анодированного алюминия (R) (коды для заказа в разделе «Дополнительные принадлежности»). Рассеиватель - прозрачный или опаловый ударпрочный поликарбонат (PC), либо полиметилметакрилат (ПММА), либо светотехнический полистирол (PS). Конструкция рассеивателя светильника гарантирует оптимальное распределение светового потока. Для герметичного соединения рассеиватель крепится к корпусу прочными пластиковыми защелками. Под заказ возможна комплектация металлическими защелками (код для заказа - 08357). Светильник снаружи полностью гладкий, что позволяет его легко и удобно чистить. Корпус и рассеиватель светильника являются стойкими к обработке дезинфицирующими составами.
- ▶ Пускорегулирующая аппаратура (ПРА) Helvar, Osram, Philips; в модификации Стандарт - электромагнитный дроссель (под лампу T8 G13), класс EEI=B2, $\cos \varphi \geq 0,85$; в модификации EL - электронный балласт, класс EEI=A2, $\cos \varphi \geq 0,95$, коэффициент пульсаций < 5%; в модификации EM - светильник укомплектован блоком аварийного питания (БАП).
- ▶ Патроны BJV для ламп с цоколем G5 и G13 (в зависимости от модели светильника).
- ▶ Клеммная колодка – Tridonic.
- ▶ Защитная решетка для светильника (по отдельному заказу арт. 12021).

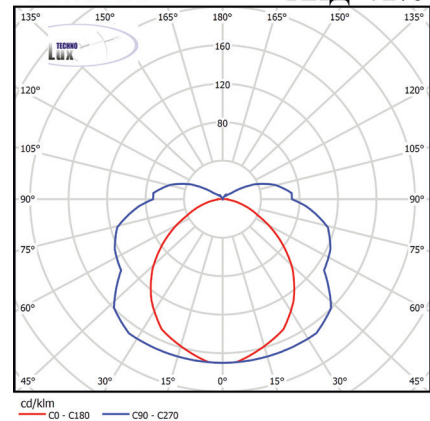
Область применения

- ▶ Производственные помещения (промышленность, сельское хозяйство).
- ▶ Склады, гаражи, подземные паркинги.
- ▶ Помещения с повышенными требованиями по защите от влаги и пыли.
- ▶ Технические помещения в ЖКХ, автосервисы и автомойки и др.

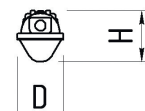
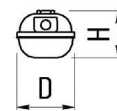
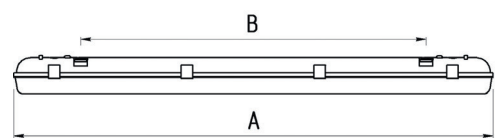
Установка

- ▶ Крепление на поверхность потолка или стены осуществляется с помощью защелкивания в пластину для крепления на поверхность (код заказа - 01846).
- ▶ Светильники могут крепиться на потолок или другую горизонтальную поверхность с помощью подвеса (код заказа - 01853) и комплекта для подвеса (код заказа - 01839).
- ▶ В светильники из поликарбоната (PC) пластина для крепления на поверхность и подвес входят в комплект поставки.

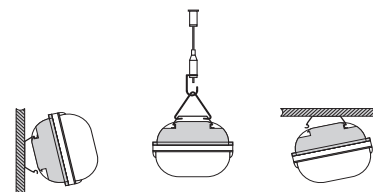
TLWP236 КПД=72%



Корпус светильника

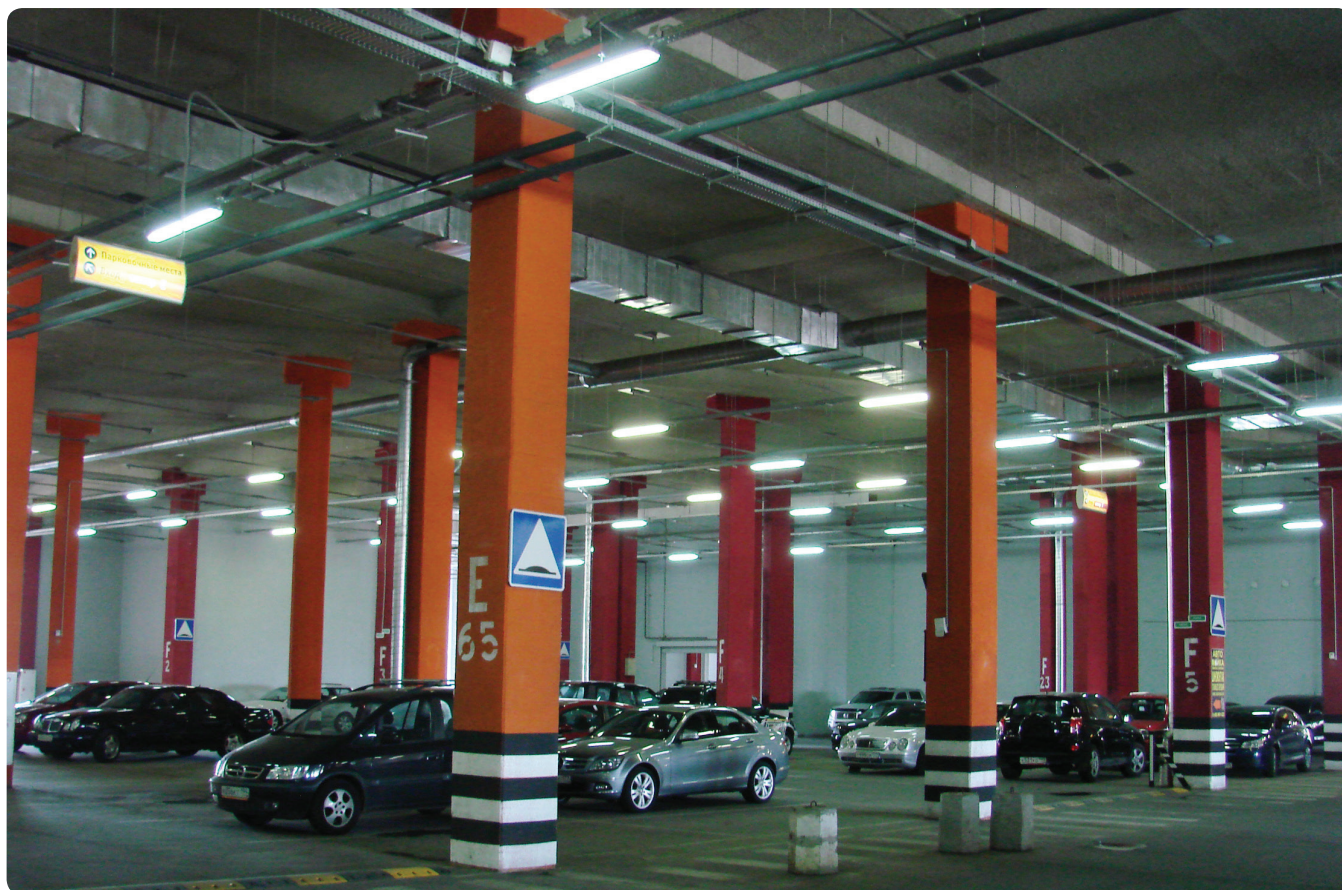


Установка светильника



Характеристики моделей

Модель	Мощность, Вт	A, мм	B, мм	D, мм	H, мм	Кол-во в упаковке, шт	Размеры упаковки, мм	Объем, м ³
Под линейную люминесцентную лампу T5 (G5) Ø 16								
TLWP114	1x14	653	300	102	105	2	675x210x80	0,01
TLWP124	1x24	653	300	102	105	2	675x210x80	0,01
TLWP128	1x28	1263	910	102	105	2	1290x210x85	0,02
TLWP135	1x35	1563	950	135	105	2	1595x280x80	0,04
TLWP149	1x49	1563	950	135	105	2	1595x280x80	0,04
TLWP154	1x49	1263	910	102	105	2	1290x210x85	0,02
TLWP180	1x80	1563	950	135	105	2	1595x280x80	0,04
TLWP214	2x14	653	300	135	105	2	680x280x80	0,02
TLWP224	2x24	653	300	135	105	2	680x280x80	0,02
TLWP228	2x28	1263	910	135	105	2	1300x280x80	0,03
TLWP235	2x35	1563	950	135	105	2	1595x280x80	0,04
TLWP249	2x49	1563	950	135	105	2	1595x280x80	0,04
TLWP254	2x54	1263	910	135	105	2	1290x280x80	0,03
TLWP280	2x80	1563	950	135	105	2	1595x280x80	0,04
Под линейную люминесцентную лампу T8 (G13) Ø 26								
TLWP118	1x18	653	300	102	105	2	675x210x80	0,01
TLWP136	1x36	1263	910	102	105	2	1290x210x85	0,02
TLWP158	1x58	1563	950	135	105	2	1595x280x80	0,04
TLWP218	2x18	653	300	135	105	2	680x280x80	0,02
TLWP236	2x36	1263	910	135	105	2	1300x280x80	0,03
TLWP258	2x58	1563	950	135	105	2	1595x280x80	0,04



Коды для заказа светильников

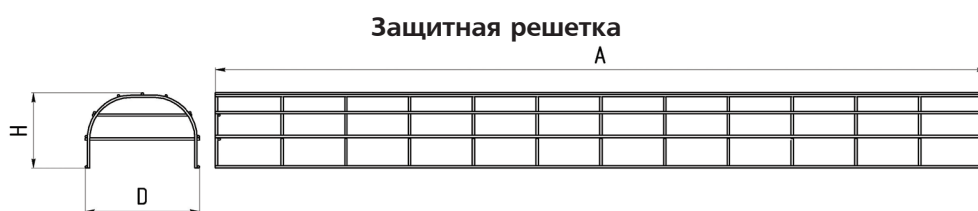
Модель	Стандарт		EL		EM		EL EM		RA	
	ЭмПРА EEL=B2		ЭПРА EEL=A2		ЭмПРА + аварийный блок		ЭПРА + аварийный блок		Регулируемый ЭПРА (1-10 В)	
	PC	PS	PC	PS	PC	PS	PC	PS	PC	PS
Под линейную люминесцентную лампу T5 (G5) Ø 16										
TLWP114	—	—	04847	04854	—	—	—	—	—	—
TLWP124	—	—	05004	05011	—	—	—	—	—	—
TLWP128	—	—	05165	05172	—	—	05226	05233	05189	05196
TLWP135	—	—	05486	05493	—	—	05547	05554	05509	05516
TLWP149	—	—	05721	05738	—	—	05783	05790	05745	05752
TLWP154	—	—	05400	05417	—	—	05462	05479	05424	05431
TLWP180	—	—	05806	05813	—	—	05868	05875	05820	05837
TLWP214	—	—	04922	04939	—	—	04984	04991	04946	04953
TLWP224	—	—	05080	05097	—	—	05141	05158	05103	05110
TLWP228	—	—	05240	05257	—	—	05301	05318	05264	05271
TLWP235	—	—	05561	05578	—	—	05622	05639	05585	05592
TLWP249	—	—	05646	05653	—	—	05707	05714	05660	
TLWP254	—	—	05332	05325	—	—	05387	05394	05349	05356
TLWP280	—	—	05882	05899	—	—	05929	05936	05905	05912
Под линейную люминесцентную лампу T8 (G13) Ø 26										
TLWP118	00986	—	02911	02928	—	—	—	—	—	—
TLWP136	00993	—	00566	00511	16715	—	16708	00979	01952	01969
TLWP158	01013	—	01020	07503	01044	—	01037	07510	07534	07527
TLWP218	01051	—	00634	00474	—	—	03239	02973	02942	02980
TLWP236	00849	—	00900	01112	14032	—	00856	01129	03024	03031
TLWP258	01150	—	01167	03055	01181	—	01174	03062	03048	03079

Дополнительные принадлежности

№	Наименование	Код для заказа
1	Пластина для крепления к поверхности	01846
2	Подвес	01853
3	Комплект для подвеса	01839
4	Металлическая защелка для TLWP	08357
5	Защитная решетка для TLWP/TLPN 236/228/254/LED	12021
6	Кабельный гермоввод IP65 PG 13,5	00894
7	Зеркальный отражатель R1 к TLWP T8 118	04786
8	Зеркальный отражатель R2 к TLWP T8 218	04793
9	Зеркальный отражатель R3 к TLWP T8 136	04809
10	Зеркальный отражатель R4 к TLWP T8 236	04816
11	Зеркальный отражатель R5 к TLWP T8 158	04823
12	Зеркальный отражатель R6 к TLWP T8 258	04830



Защитная решетка для светильников TLWP/TLPN 236/228/254/LED (арт. 12021).



Габаритные размеры защитной решетки

A, мм	D, мм	H, мм
1288	188	124



Металлическая защелка для крепления рассеивателя к корпусу светильника (арт. 08357), комплектуется по отдельному заказу. В стандартном исполнении светильник укомплектован полимерными защелками.



В корпусах светильников из поликарбоната (PC) не допускается высверливать или выдалбливать отверстия для крепления на несущую поверхность. Крепление производится защелкиванием корпуса в пластину (арт. 01846), которая крепится на несущую поверхность. Для подвеса светильников используется элемент подвеса (арт. 01853), который защелкивается в пластину (арт. 01846). Пластина (арт. 01846) и подвес (арт. 01853) входят в комплект поставки светильника из поликарбоната (PC).

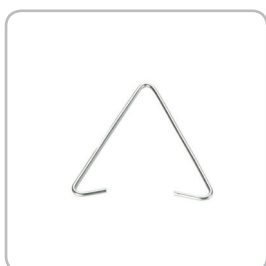
Дополнительные принадлежности (изображения)



Пластина для крепления к поверхности (арт. 01846)



Комплект для подвеса (арт. 01839)



Подвес (арт. 01853)



Кабельный гермоввод IP65 PG 13,5 (арт. 00894)

Инструкция по установке защитной решетки на светильник TLWP.

1. Подготовить к установке светильник TLWP (со светильника снять рассеиватель и шасси).

А) При креплении светильника непосредственно на поверхность:

1. На поверхности выполнить 6 отверстий под под винты М4 согласно размерам схемы (см. Рис. 6, размер А зависит от типа светильника).
2. Закрепить на поверхности кронштейны поз. 2 (2 штуки см. рис. 1 в отверстия 1 см. рис. 4) с помощью винтов (в комплект не входят).
3. Установить светильник на поверхность (см. рис. 1 через кронштейны поз. 2 в отверстия 2 см. рис. 4) с помощью винтов (в комплект не входят).
4. Установить рассеиватель и шасси на светильник.
5. Установить на кронштейны сетку поз. 1 с помощью угольников поз. 3 и специальных винтов поз. 2 (см. рис. 3 и рис. 4).

Б) При креплении светильника на скобы:

1. На поверхности выполнить 4 отверстия под под винты М4 согласно размерам схемы (см. Рис. 6 без отверстий 2, размер А зависит от типа светильника).
2. Закрепить скобы на кронштейнах с помощью винтов и гаек см. рис. 2 (в комплект не входят, длина винтов не более 10 мм).
3. Закрепить на поверхности кронштейны поз. 2 (2 штуки см. рис. 2 в отверстия 1 см. рис. 4) с помощью винтов (в комплект не входят).
4. Установить светильник на скобы (см. рис. 3).
5. Установить рассеиватель и шасси на светильник.
6. Установить на кронштейны сетку поз. 1 с помощью угольников поз. 3 и специальных винтов поз. 2 (см. рис. 5 и рис. 4).

Комплект поставки:

- | | |
|----------------------|---------|
| 1. Сетка защитная | - 1 шт. |
| 2. Кронштейны | - 2 шт. |
| 3. Угольники | - 4 шт. |
| 4. Винты специальные | - 4 шт. |
| 5. Упаковка | - 1 шт. |
| 6. Чехлы | - 2 шт. |

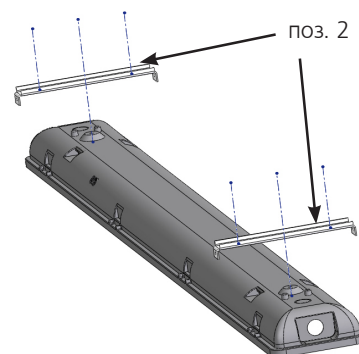


Рис. 1

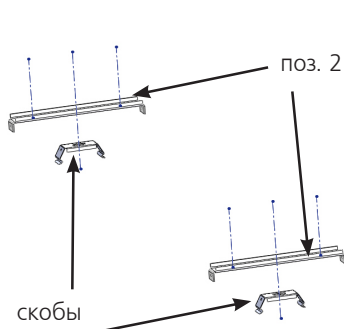


Рис. 2

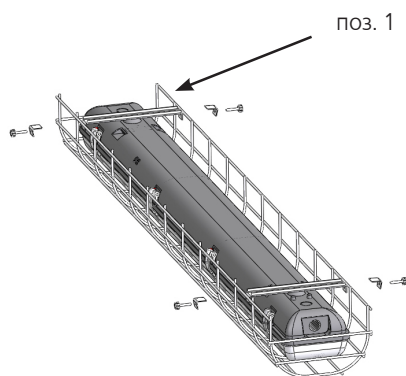


Рис. 3

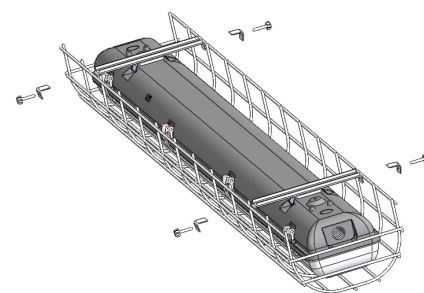


Рис. 5

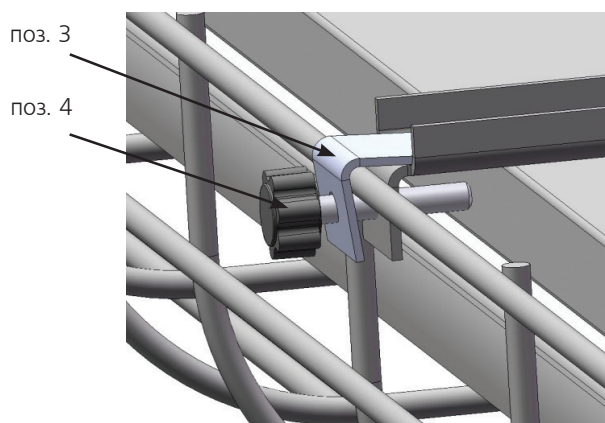


Рис. 4

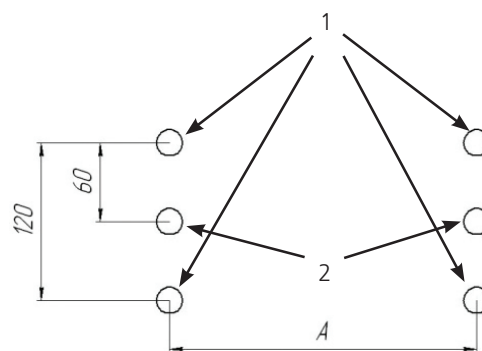


Рис. 6