

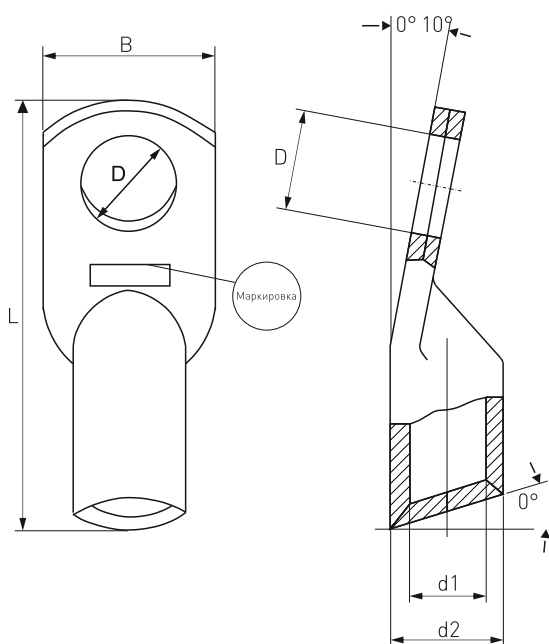


НАКОНЕЧНИКИ КАБЕЛЬНЫЕ МЕДНЫЕ лужёные ТМЛ под опрессовку ГОСТ 7386-80



Наконечники кабельные медные лужёные ТМЛ используются для оконцевания проводов и кабелей с медными жилами сечением от 2,5 до 240 мм² и применяются для кабелей напряжением до 35 кВ. Наконечники закрепляются на жилах опрессовкой.

Наконечники ТМЛ изготавливаются из медной трубы марки М2 с защитным покрытием олово-висмут (электролитическое лужение). Наконечник одевается на жилу кабеля и опрессовывается гидравлическим или ручным прессом. Такой метод жёстко скрепляет наконечник и жилу кабеля, обеспечивая надёжный контакт.



МАРКИРОВКА:

ТМЛ 16-6-6 Т2

Климатическое исполнение
Внутренний диаметр d1, мм
Размер контактного стержня
Номинальное сечение, мм²
Тип наконечника

Технические характеристики	
▶ Сечение жил	от 2,5 до 240 мм ²
▶ Напряжение	до 35 кВ
▶ Климатическое исполнение	Т2
▶ Изготавливаются по	ГОСТ 7386-80
▶ Материал	Медь М2
▶ Состав защитного покрытия	Олово-висмут



НАКОНЕЧНИКИ КАБЕЛЬНЫЕ

Артикул	Наименование	Диаметр контактного стержня, мм	Размеры, мм				
			d2	d1	B	D	L
zeta10610	ТМЛ 2,5-4-2,6	4	5	2,6	8	5,3	28
zeta10611	ТМЛ 2,5-5-2,6	5	5	2,6	9	5,3	28
zeta10612	ТМЛ 2,5-6-2,6	6	5	2,6	12	6,4	30
zeta10613	ТМЛ 4-5-3	5	5	3	10	5,3	32
zeta10614	ТМЛ 4-6-3	6	5	3	12	6,4	32
zeta10615	ТМЛ 6-5-4	5	6	4	10	5,3	32
zeta10616	ТМЛ 6-6-4	6	6	4	12	6,4	32
zeta10617	ТМЛ 10-6-5	6	8	5	14	6,4	40
zeta10618	ТМЛ 10-8-5	8	8	5	16	8,4	40
zeta10619	ТМЛ 16-6-6	6	9	6	14	6,4	40
zeta10620	ТМЛ 16-8-6	8	9	6	16	8,4	40
zeta10621	ТМЛ 25-8-7	8	11	7	16	8,4	50
zeta10622	ТМЛ 25-8-8	8	11	8	16	8,4	50
zeta10623	ТМЛ 25-10-8	10	11	8	20	10,5	50
zeta10625	ТМЛ 35-8-9	8	12	9	20	8,4	60
zeta10624	ТМЛ 35-8-10	8	13	10	20	8,4	63
zeta10636	ТМЛ 35-10-9	10	12	9	20	10,5	60
zeta10626	ТМЛ 35-10-10	10	13	10	20	10,5	63
zeta10637	ТМЛ 50-8-11	8	14	11	22	8,4	63
zeta10627	ТМЛ 50-10-11	10	14	11	22	10,5	63
zeta10628	ТМЛ 50-12-11	12	14	11	24	13,0	63
zeta10629	ТМЛ 70-10-13	10	16	13	24	10,5	65
zeta10630	ТМЛ 70-12-13	12	16	13	24	13,0	65
zeta10638	ТМЛ 95-10-15	10	19	15	28	10,5	75
zeta10631	ТМЛ 95-12-15	12	19	15	28	13,0	75
zeta10632	ТМЛ 120-12-17	12	22	17	34	13,0	81
zeta10639	ТМЛ 120-16-17	16	22	17	34	17,0	81
zeta10640	ТМЛ 150-12-19	12	25	19	36	13,0	90
zeta10633	ТМЛ 150-16-19	16	25	19	36	17,0	90
zeta10634	ТМЛ 185-16-21	16	27	21	40	17,0	95
zeta10635	ТМЛ 240-16-24	16	32	24	48	17,0	105
zeta10604	ТМЛ 35-12-10	12	13	10	22	13,0	63
zeta10605	ТМЛ 95-10-16	10	20	16	30	10,5	75
zeta10606	ТМЛ 95-12-16	12	20	16	30	13,0	75
zeta10607	ТМЛ 120-16-18	16	24	18	35	17,0	85
zeta10608	ТМЛ 150-16-20	16	26	20	40	17,0	95
zeta10609	ТМЛ 185-16-23	16	34	30	48	17,0	105