

ЭЛЕКТРОМАГНИТНЫЙ ЗАМОК

ML-350AWS



Питание DC 12 V:

Убедитесь что ваш источник питания рассчитан на подключение нагрузки не менее 0.5А.

Статус замка

Данная модель замка имеет только НЗ выход.

ВНИМАНИЕ! Пожалуйста, прочитайте инструкцию, прежде чем приступать к установке электромагнитного замка.

А. Обращайтесь с оборудованием осторожно, повреждение соприкасающейся поверхности магнита или якоря (корпуса) может уменьшить эффективность запирающей функции замка.

В. Магнит устанавливается непосредственно в дверной проем, якорь устанавливается на дверь с помощью крепежа, входящего в комплект поставки.

С. Шаблон необходимо прикладывать к двери в ее нормальной закрытой позиции.

Стандартная установка:

** Важно: фиксируйте якорь не слишком туго, обязательно установите резиновую прокладку между якорем и дверью. Это даст возможность якорю автоматически корректировать свое оптимальное положение по отношению к магниту.

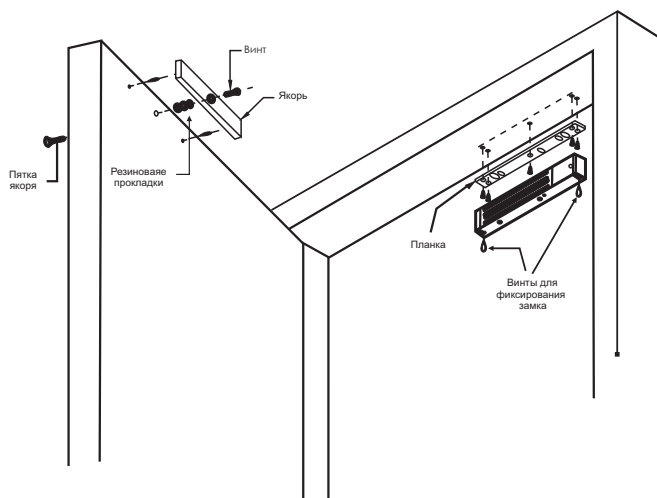
Схема подключения

При напряжении 12В

Красный	12В
Зелёный	
Черный	
Синий	
Желтый	Геркон
Оранжевый	

При напряжении 24В

Красный	“+”
Зелёный	24В
Черный	
Синий	“-”
Желтый	Геркон
Оранжевый	



ИНСТРУКЦИЯ ПО МОНТАЖУ

Шаг 1

Приложите шаблон в соответствии с пунктирной линией. Поместите шаблон напротив двери и дверной коробки. Просверлите отверстия, указанные на шаблоне.

Шаг 2

Закрепите якорь на двери, используя одну резиновую прокладку, помещенную между двумя стальными прокладками (резиновая и 2 стальные прокладки устанавливаются с помощью винта между якорем и дверью).

Шаг 3

Установите крепежную планку. Подстройте крепежную планку так, чтобы она вместе с якорем образовывала прямой угол. Используя крепежную планку как шаблон, просверлите отверстие для кабеля.

Шаг 4

Установите магнит на крепежную планку с помощью двух М4 (М6) винтов, идущих в комплекте.

Шаг 5

Подключите электрические провода согласно инструкции.

Шаг 6

Протестируйте все функции этой модели (см. инструкцию по подключению)