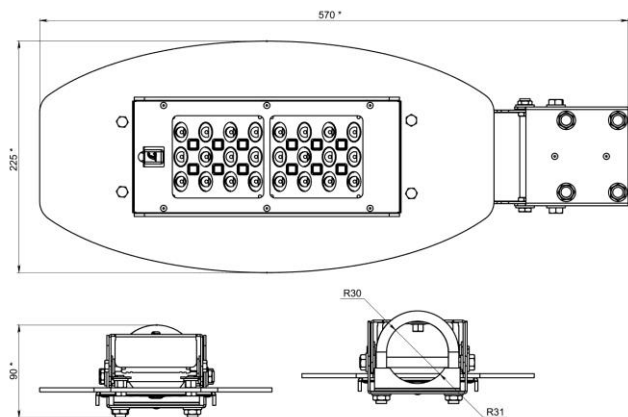


УЛИЧНЫЕ СВЕТОДИОДНЫЕ СВЕТИЛЬНИКИ серии "ПРОМО"

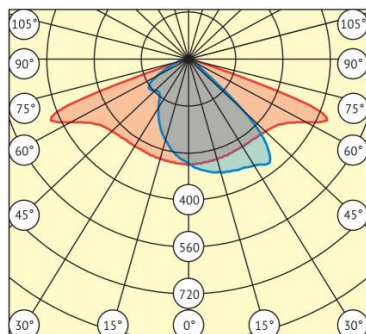
LL-ДКУ-050-124, LL-ДКУ-080-124, LL-ДКУ-100-124



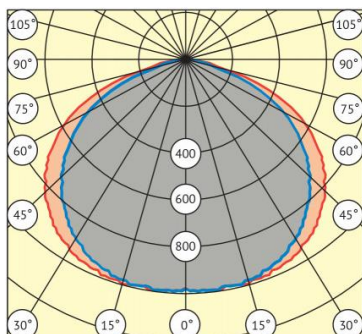
* Размеры для справок

Кривые силы света, кд/ 1000 лм (нормализованные диаграммы):

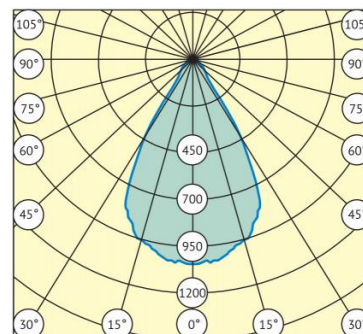
Ш



Д



Г



1. НАЗНАЧЕНИЕ И ОСНОВНЫЕ СВЕДЕНИЯ

Уличные и магистральные светодиодные светильники LeaderLight (LL) являются энергоэффективной заменой светильников с лампами ДРЛ, ДНаТ и ДРИ. Все виды светильников отвечают требованиям, предъявляемым к освещению автодорог всех категорий.

Корпус светильников выполнен из алюминиевого профиля, защищенного от атмосферных воздействий краской, нанесенной порошковым методом. Оригинальная конструкция радиатора обеспечивает эффективный теплоотвод. В качестве источника света используются высокоэффективные светодиоды, выпускаемые ведущими мировыми производителями OSRAM и CREE.

ОБЛАСТЬ ПРИМЕНЕНИЯ СВЕТОДИОДНЫХ УЛИЧНЫХ СВЕТИЛЬНИКОВ:

- освещение автомобильных дорог категорий «А», «Б» и «В»;
- освещение промышленных территорий и складских помещений;
- освещение тоннелей;
- освещение железнодорожных станций и путей.

ПРЕИМУЩЕСТВА СВЕТОДИОДНЫХ СВЕТИЛЬНИКОВ LEADERLIGHT:

- экономия электроэнергии в 1,5-3 раза по сравнению с аналогичными по световому потоку светильниками с лампами ДНаТ, ДРЛ и ДРИ;
- модульная линзовая система позволяет выпускать на базе одной комплектации светильники с разными типами КСС;
- оригинальная конструкция линз обеспечивает необходимую освещенность на максимальной поверхности (асимметричная КСС типа «Ш»);
- коэффициент пульсации светового потока менее 2%;
- отсутствие специальных требований к утилизации;
- светильники сохраняют работоспособность при входном напряжении до 305 В;
- встроенная защита от импульсных перенапряжений до 10 кВ;
- широкий угол регулировки наклона светильника - 100 градусов (шаг 20 градусов).
- легкий доступ к источнику питания, без демонтажа светильника с опоры освещения.
- возможность крепления светильника на горизонтальный или вертикальный кронштейн.
- **низкая цена.**

2. КОМПЛЕКТ ПОСТАВКИ

- Светильник – 1 шт;
- Упаковка – 1 шт;
- Паспорт – 1 шт;
- Крепежные элементы (в зависимости от комплектации) – 1 комплект.

3. ТЕХНИЧЕСКИЕ ХАРАКТЕРИСТИКИ

Параметры	LL-ДКУ-050-124	LL-ДКУ-080-124	LL-ДКУ-100-124
Мощность, Вт	51	79	106
Напряжение, В / Частота, Гц	176-276 / 50		
Габаритные размеры, ДхШхВ, мм	570x225x75		
Коэффициент мощности	0,95		
Световой поток, лм (4 000, 5 000, 6 000 К)	6 800	9 500	11 700
Класс светораспределения по ГОСТ Р 54350-2015	П		
Кривая силы света по ГОСТ Р 54350-2015	Ш, Д, Г		
Индекс цветопередачи, Ra	70, 80, 90		
Количество светодиодов, шт.	24 по 2 Вт OSRAM Oslon Square		
Степень защиты, IP	67		
Диапазон рабочих температур, °С	от -45 до +50		
Ресурс работы светильника, час	50 000		
Класс электробезопасности по ГОСТ Р МЭК 60598-1-2011	I		
Климатическое исполнение	ХЛ1		
Сечение проводов, кв. мм	3x0,75		
Консольное крепление на мачту освещения с посадочным диаметром трубы, мм	48-60		
Масса, кг	3,8	4,0	4,0

4. ГАРАНТИЙНЫЕ ОБЯЗАТЕЛЬСТВА

Гарантийный срок эксплуатации светильника составляет 36 месяцев со дня продажи покупателю. К гарантийному ремонту подлежат изделия, не имеющие механических повреждений, при сохранении защитных наклеек и пломб предприятия – изготовителя.

5. СВЕДЕНИЯ О ПРОИЗВОДИТЕЛЕ

ООО «ЛидерЛайт»: 105484, г. Москва, ул. 16-я Парковая, д. 26, корп. 1.
Тел.: (495) 780.99.85, www.leadlight.ru.