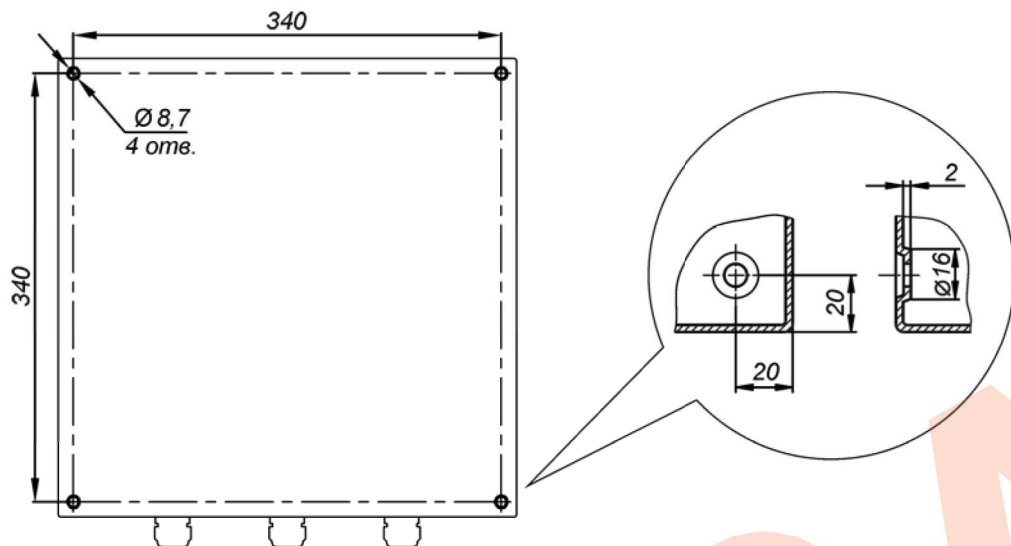


## Внимание!

Температура обогревателя во время работы превышает 70°C, во избежание повреждения аппаратуры и кабелей производите их монтаж на расстоянии не менее 3 см от обогревателя.

### КРЕПЛЕНИЕ К СТЕНЕ



Отверстия для крепления к стене предусмотрены на задней стенке изделия.

### ГАРАНТИЙНЫЕ ОБЯЗАТЕЛЬСТВА

Изготовитель гарантирует соответствие изделия требованиям указанных в данном паспорте ТУ и ГОСТ при соблюдении потребителем условий транспортирования, хранения, монтажа и эксплуатации.

Гарантийный срок эксплуатации – **36 месяцев** со дня продажи изделия производителем или авторизованной торговой организацией. При отсутствии отметки о дате продажи в паспорте, гарантийный срок исчисляется с даты производства изделия. Гарантийный срок хранения – **24 месяца** со дня выпуска изделия.

### ГАРАНТИЙНЫЙ ТАЛОН

Заполняет предприятие – изготовитель

Номер \_\_\_\_\_ Комплект модификации \_\_\_\_\_

Дата выпуска \_\_\_\_\_ Представитель ОТК предприятия - изготовителя \_\_\_\_\_

Дата продажи \_\_\_\_\_ Отметка торгующей организации \_\_\_\_\_

Адрес предприятия-изготовителя: 192029, Россия, Санкт-Петербург, Пр. Обуховской Обороны 86, литера 3, ООО «Тахион-Климат»  
Тел: (812) 327-1201, факс 327-1153 с 10.00 до 17.00 по рабочим дням.

Адрес в Интернете: [www.tahion-climate.ru](http://www.tahion-climate.ru)

E-mail: [climate@tahion-climate.ru](mailto:climate@tahion-climate.ru)



## Всепогодный узел коммутации

## ВУК-38-РоЕ+ P2



### ПАСПОРТ

ИМПФ.422412.061-02 ПС



Адрес предприятия-изготовителя: 192029, Россия, Санкт-Петербург, Пр. Обуховской Обороны 86, литера 3, ООО «Тахион-Климат»  
Тел: (812) 327-1201, факс 327-1153 с 10.00 до 17.00 по рабочим дням.

Адрес в Интернете: [www.tahion-climate.ru](http://www.tahion-climate.ru)

E-mail: [climate@tahion-climate.ru](mailto:climate@tahion-climate.ru)

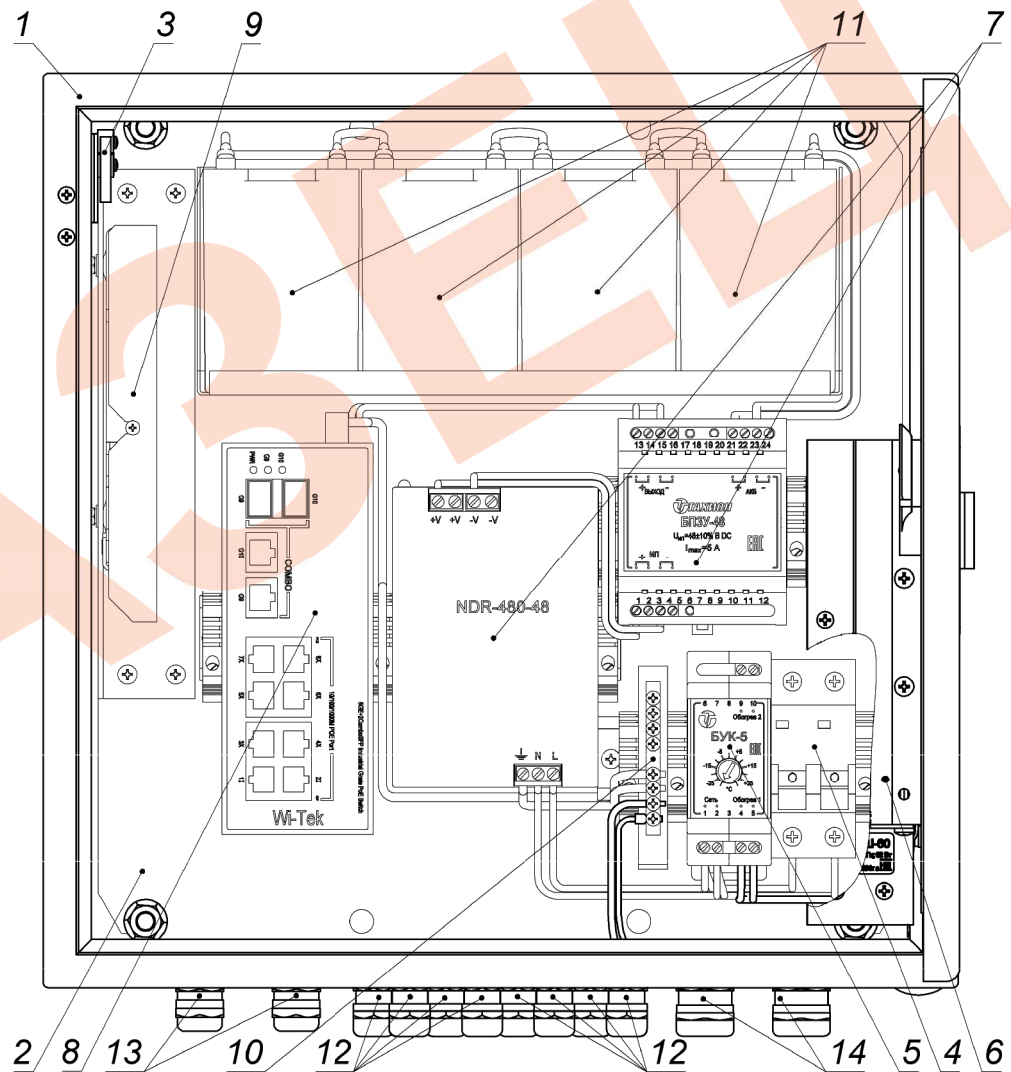


Рис. 2. Устройство термощафа (дверь открыта на 90°)

- ёмкость АКБ ..... 7,2А ч
9. Материалы и поверхности изделия:
- корпус(дверь) ..... листовая сталь 1,25(1,5) мм, грунтовка, порошковое покрытие
  - панель монтажная ..... листовая сталь 2 мм, оцинкованная
10. Габаритные размеры (без гермовводов) ..... 380 x 380 x 210 мм
11. Вес с упаковкой ..... 18 кг

#### Состав изделия:

- |   |       |
|---|-------|
| 1. Шкаф 380x380x210мм .....   | 1 шт. |
| 2. Монтажная панель .....   | 1 шт. |
| 3. Тамперный контакт (S2).....  | 1 шт. |
| 4. Выключатель автоматический ВА47-29 2P6A/4,5кА хар-ка С "TDM" (S1) .....      | 1 шт. |
| 5. Блок управления климатом (БУК-5).....  | 1 шт. |
| 6. Обогреватель (ОТШ-60).....   | 1 шт. |
| 7. Комплект бесперебойного питания КБП-48/8 (7,2А·ч).....                       | 1 шт. |
| 8. Неуправляемый коммутатор Wi-Tek Wi-PS310GF-I 8 Eth+2 Combo 1G/SFP.....       | 1 шт. |
| 9. Оптический кросс W4 (или аналогичный) с адаптерами SC-SC (4 шт) .....        | 1 шт. |
| 10. Шина заземления (Ш1) .....  | 1 шт. |
| 11. Аккумуляторы DTM 1207 или аналоги (поставляются в отдельной упаковке) ..... | 4 шт. |
| 12. Гермоввод PBA9-08, Ø кабеля 4,5-8 мм .....                                  | 4 шт. |
| 13. Гермоввод PBA11-10, Ø кабеля 6-10 мм .....                                  | 2 шт. |
| 14. Гермоввод PBA13,5-11, Ø кабеля 7-12 мм .....                                | 2 шт. |

#### Приобретаются по отдельной заявке:

- Комплект для крепления на стену - SFP-модули - Замок для термощафа
- Система холодного запуска аппаратуры - Козырек
- Комплект для крепления на опоры Ø от 40 до 190мм, □ от 50 до 150мм

#### Подключение изделия:

1. Заземлить изделие при помощи болта заземления (БЗ) (рис.2).
2. Подключить видеокамеры к коммутатору кабелями UTP кат.5е (обжимка кабелей производится по стандарту TIA/EIA 568B, в комплект поставки не входят).
3. Произвести монтаж оптических кабелей для чего:
  - снять оптический кросс, установленный на кронштейн;
  - закрепить оптические кабели в кроссе, сварить оптические волокна с пигтейлами, входящими в состав кросса, после чего установить кросс с кронштейном обратно в термощаф.
4. Установить SFP-модуль в соответствующий разъем коммутатора и соединить его с кроссом оптическим патч-кордом.
5. Подключить тамперный контакт S2 к внешнему устройству сигнализации
6. Подключить кабель питания к входу автомата питания S1 (сечение подключаемых проводов до 25 мм<sup>2</sup>), при этом фазный провод (L) соединить с контактом 1, нулевой провод (N) с контактом 3.

#### Назначение:

Всепогодный узел коммутации ВУК-38-PoE+ P2 (далее изделие) предназначен для обеспечения работы от 1-й до 8-и IP-видеокамер с питанием по технологии PoE/PoE+, организации группового канала передачи данных по волоконно-оптической сети, а также поддержания заданного температурного режима при эксплуатации задействованного оборудования.

#### Изделие оборудовано:

- блоком управления климатом (БУК-5), предназначенным для управление обогревом;
- обогревателем термощафов ОТШ-60, оборудованным встроенным биметаллическим выключателем, ограничивающим температуру поверхности радиатора до +90°С;
- комплектом бесперебойного питания (КБП-48/8 (7,2А·ч));
- тамперным контактом для сигнализации о несанкционированном доступе.

Изделие выпускается по техническим условиям ТУ 26.30.50-077-31006686-2017.

По способу защиты человека от поражения электрическим током изделие соответствует классу I по ГОСТ 12.2.007.0-75.

Климатическое исполнение изделие соответствует УХЛ 1,5 ГОСТ 15150-69. Степень защиты IP 66.

#### Общие указания:

Проверьте комплектность поставки и наличие штампа торгующей организации в настоящем паспорте.

#### Комплект поставки:

- |                           |       |
|---------------------------|-------|
| 1. ВУК-38-PoE+ P2.....    | 1 шт. |
| 2. Ключ.....              | 1 шт. |
| 3. Паспорт .....          | 1 шт. |
| 4. Упаковочная тара ..... | 1 шт. |

#### Основные технические характеристики:

1. Питание изделия:
  - напряжение питания.....220 В AC ±10%, 50 Гц
  - максимальный ток нагрузки .....
2. Обогрев:
  - напряжение питания.....220 В AC ±10%, 50 Гц
  - потребляемая мощность.....60 Вт
3. Диапазон рабочих температур .....
4. Интерфейсы:
  - порт 10/100/1000 Base-T RJ-45 PoE+ .....
  - порт combo 1G/SFP.....
5. Питание подключаемых видеокамер/устройств .....PoE IEEE 802.3af/ PoE IEEE 802.3at
6. Максимальная мощность, подключаемых видеокамер/устройств, не более, W:
  - по стандарту PoE IEEE 802.3af .....
  - по стандарту PoE IEEE 802.3at .....
  - общий бюджет PoE.....
7. Максимальная потребляемая мощность.....
8. Характеристики КБП- 48/8:
  - выходное напряжение .....
  - напряжение отсечки аккумуляторных батарей (АКБ) от нагрузки .....
  - максимальный ток нагрузки .....

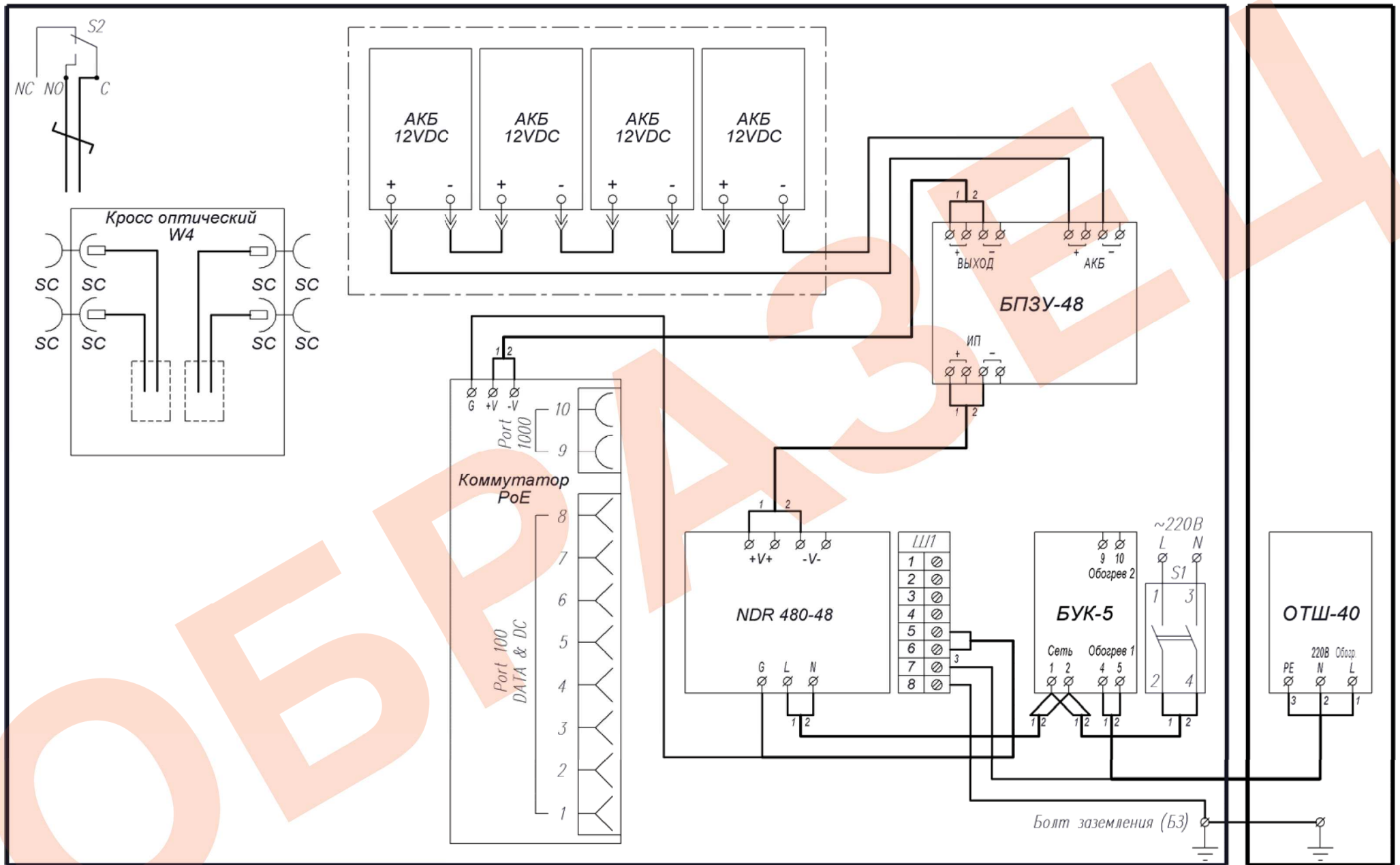


Рис.1 Схема электрическая принципиальная