


с клеммами и без



DK 1610 G

- 4-10 мм², Cu 3~

IP
ESM
55

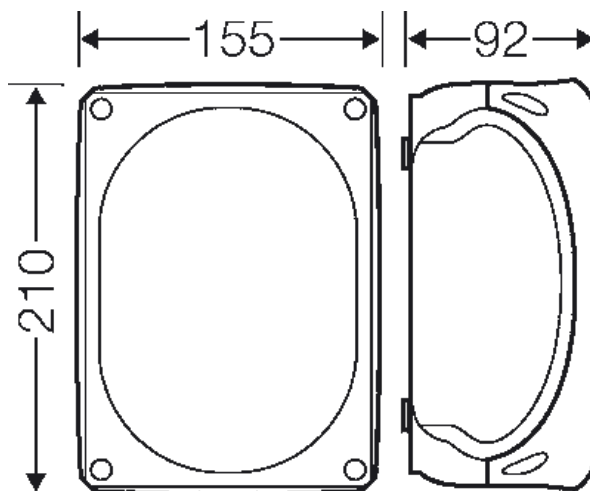
IP
66

- Клемма с двумя зажимами на каждый полюс
- 5-ти полюсная, подключений на полюс: 6 x 2,5 мм² (одножильный), 4 x 4 мм² (одножильный), 4 x 6 мм² (одножильный), 4 x 10 мм² (одножильный), 2 x 16 мм² (одно-, или многожильный)
- Кабельные вводы в комплекте: 3 шт ESM 40, Герметичная зона Ø 17-30 мм
- Возможность ввода кабеля через основание 2xLDM 32 G (заказывается отдельно)
- Защелки крышки с возможностью опломбировки без дополнительных аксессуаров
- Петли внешнего крепления в комплекте
- Цвет: серый, RAL 7035

| | |
|------------------------|------------------------------------------|
| Номинальное напряжение | U _i = 690 В перем./пост. тока |
| Номинальный ток: | 63 А |
| Момент затяжки клеммы | 2,0 Нм |
| Материал: | Поликарбонат (PC) |
| Степень защиты: | IP 55 (ESM) |
| Степень защиты: | IP 66 (AKM) |
| ширина | 210 мм |
| высота | 155 мм |
| глубина | 92 мм |
| Вес: | 0,58 кг |
| согласно нормам | IEC 60670-22 |

Чертежи

Чертеж с размерами



с клеммами и без



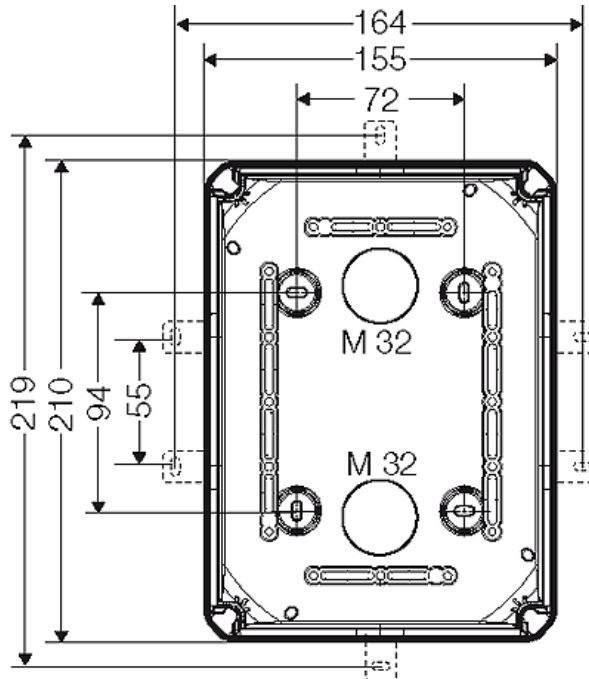
DK 1610 G

- 4-10 мм², Cu 3~

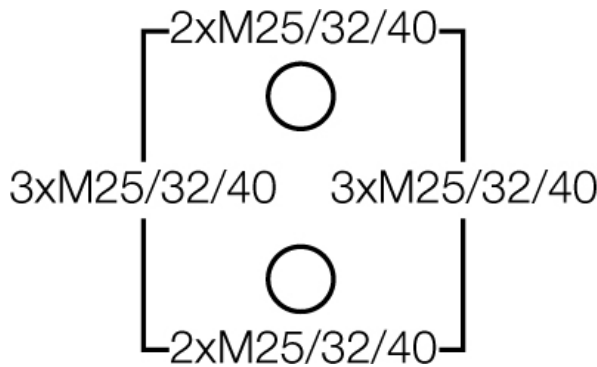
IP ESM
55

IP
66

Подробные размеры






Стенки корпуса



Условия работы и окружающей среды

| | |
|------------------------------------------------------|------------------------------------------------------------------------------------------------------------------------------------------------------------------------------------------------------------------------------------------------------|
| Область применения | Пригодны для установки как внутри, так и вне помещений. При наружной установке необходима защита от воздействия окружающей среды. |
| Температура окружающего воздуха: | Среднее значение за 24 часа + 35 °C Максимальное значение + 40 °C Минимальное значение - 25 °C |
| Относительная влажность воздуха | 50% при 40 °C кратковременная 100% при 25 °C |
| Противопожарная защита при замыканиях внутри корпуса | Требования к электрическим устройствам из правил и законов о средствах производства Минимальные требования - Испытание нитью накала согласно IEC 60695-2-11: - 650 °C для корпусов и кабельных вводов - 850 °C для токопроводящих частей |
| Горючесть | Испытание нитью накала IEC 60695-2-11: 750 °C |

с клеммами и без

| | | | |
|-----------------------------------------------------------------------------------|--------------------------------------------------------------------------------------------------------|-------------------------------------------------------------------------------------|-------------------------------------------------------------------------------------|
|  | <p>DK 1610 G</p> <ul style="list-style-type: none"> • 4-10 мм², Cu 3~ |  |  |
|-----------------------------------------------------------------------------------|--------------------------------------------------------------------------------------------------------|-------------------------------------------------------------------------------------|-------------------------------------------------------------------------------------|

стандарт UL 94: V-2
 трудновоспламеняющийся
 самозатухающие

степень защиты от механических нагрузок

IK07 (2 Joule)

Токсические характеристики

без галогенов
 без силикона
 "без силикона и галогена" в соответствии с испытанием на
 кабелях и изолированных проводах - выделение дымовых
 газов - согласно IEC 60 754-2

Примечание:

Свойства материала см. в Технических данных